

Altivar 312

Преобразователи частоты
для асинхронных двигателей

Руководство по программированию

11/2009



Оглавление

Важная информация	4
Введение	5
Структура документации	7
Последовательность ввода в эксплуатацию	8
Ввод в эксплуатацию - предварительные рекомендации	9
Заводская конфигурация	10
Основные функции	11
Дополнительный выносной терминал ПЧ ATV31	13
Дополнительный выносной графический терминал ПЧ ATV61/ATV71	14
Дополнительный выносной терминал ПЧ ATV12	18
Структура таблиц параметров	19
Совместимость функций	20
Перечень функций, назначаемых на входы-выходы	22
Перечень функций, назначаемых на биты слов управления Сеть и Modbus	24
Перечень проверок	25
Программирование	26
Меню [ЗАДАНИЕ СКОРОСТИ] (rEF-)	30
Меню [НАСТРОЙКА] (SEt-)	31
Меню [ПРИВОД] (drC-)	39
Меню [ВХОДЫ-ВЫХОДЫ] (I-O-)	45
Меню [УПРАВЛЕНИЕ ЭП] (StL-)	48
Меню [ПРИКЛАДНЫЕ ФУНКЦИИ] (FUn-)	60
Меню [УПРАВЛЕНИЕ ПРИ НЕИСПРАВНОСТЯХ] (FLt-)	86
Меню [КОММУНИКАЦИЯ] (COM-)	92
Меню [МОНИТОРИНГ] (SUP-)	94
Замена ATV31 на ATV312	99
Диагностика и устранение неисправностей	100
Перечень функций	105
Таблица сохранения конфигурации и настроек	106

Важная информация

Предупреждение

Внимательно прочитайте нижеследующую информацию и ознакомьтесь с устройством перед его установкой, вводом в эксплуатацию и обслуживанием. Приведенные далее сообщения могут встретиться в технической документации и на изделии. Они предупреждают пользователя о возможной опасности или привлекают внимание к важной информации.



Символ, предупреждающий о возможности опасного для здоровья человека поражения электрическим током



Аварийный сигнал, сигнализирующий о возможности опасного для здоровья человека поражения электрическим током. Соблюдайте все инструкции по безопасности, приведенные рядом с этим символом, во избежание любой ситуации, которая может привести к травмам или летальному исходу.

ОПАСНО

Сигнализация опасной ситуации, при которой возможны выход оборудования из строя, травмы или летальный исход.

ПРЕДУПРЕЖДЕНИЕ

Предупреждение о ситуации, которая может привести к выходу оборудования из строя, травмам или летальному исходу.

ВНИМАНИЕ

Привлечение внимания к потенциальной угрозе поражения электрическим током и выхода оборудования из строя.

ВНИМАНИЕ

ВНИМАНИЕ без предупреждающего символа означает потенциальную опасность, которая может привести к повреждению оборудования.

ВАЖНОЕ ЗАМЕЧАНИЕ

Аббревиатура и сокращения, используемые в данном документе без расшифровки, соответствуют перечню ЕСКД.

Обслуживание электрооборудования должно осуществляться только квалифицированным персоналом. Компания Schneider Electric не несет ответственности за возможные последствия использования данной документации неквалифицированным персоналом

© 2009 Schneider Electric. Все права защищены.

Введение

Внимательно изучите данное руководство перед началом работы с преобразователем частоты.

ОПАСНО

ОПАСНОСТЬ ПОРАЖЕНИЯ ТОКОМ, ВЗРЫВА ИЛИ ЭЛЕКТРИЧЕСКОЙ ДУГИ

- Прежде чем установить и запустить преобразователь частоты ATV312, внимательно изучите в полном объеме данное руководство. Установка, настройка и ремонт должны осуществляться квалифицированным персоналом.
- Защитное заземление всех устройств должно осуществляться в соответствии с международными и национальным стандартами.
- Многие элементы преобразователя частоты, включая карты цепей управления, подключены к сетевому питанию, поэтому **прикасаться к ним чрезвычайно опасно.**

Используйте только инструменты с электрической изоляцией.

- Если ПЧ находится под напряжением, не прикасайтесь к неэкранированным элементам и винтам клеммников.
- Не закорачивайте клеммы RA/+ и RC/- или конденсаторы промежуточного звена постоянного тока.
- Перед обслуживанием или ремонтом преобразователя частоты:
 - отключите питание, включая внешнее питание цепей управления, если оно используется;
 - повесьте табличку "Не прикасаться - под напряжением" под автоматом или разъединителем на входе ПЧ;
 - заблокируйте автомат или разъединитель в отключенном состоянии.
- ПОДОЖДИТЕ 15 минут для разряда конденсаторов фильтра звена постоянного тока. Затем следуйте приведенной в Руководстве по эксплуатации инструкции по измерению напряжения звена постоянного тока, чтобы убедиться, что это напряжение < 42 В. Светодиод ПЧ не является точным индикатором отсутствия напряжения в звене постоянного тока.
- Перед включением питания ПЧ установите на место все защитные крышки.

Несоблюдение этих указаний может привести к смерти или тяжелым травмам

ОПАСНО

НЕПРЕДВИДЕННОЕ ФУНКЦИОНИРОВАНИЕ УСТРОЙСТВА

- Прежде чем установить и запустить преобразователь частоты ATV312, внимательно изучите в полном объеме данное руководство.
- Установка, настройка и ремонт должны осуществляться квалифицированным персоналом.

Несоблюдение этих указаний может привести к смерти или тяжелым травмам.

ПРЕДУПРЕЖДЕНИЕ

ПОВРЕЖДЕННЫЙ ПРЕОБРАЗОВАТЕЛЬ ЧАСТОТЫ

Не устанавливайте и не включайте ПЧ или его дополнительное оборудование при наличии повреждений.

Несоблюдение этих указаний может привести к смерти, тяжелым травмам или повреждению оборудования

ПРЕДУПРЕЖДЕНИЕ

ПОТЕРЯ УПРАВЛЯЕМОСТИ

- Разработчик системы управления должен учитывать режимы, в которых возможна неисправность каналов управления, и предусмотреть средства аварийного управления для безопасного функционирования во время и после возникновения неисправности. В качестве таких средств могут рассматриваться, например, аварийная остановка и остановка и на выбеге.
- Для аварийного управления могут быть предусмотрены отдельные или дублированные каналы управления.
- К числу каналов управления могут относиться и коммуникационные. Необходимо учесть последствия непредвиденных задержек передачи данных или неисправности связи.^a

Несоблюдение этих указаний может привести к смерти, тяжелым травмам или повреждению оборудования

- a. Более полная информация находится в документах NEMA ICS 1.1 (новое издание), «Safety Guidelines for the Application, Installation, and Maintenance of Solid State Control» и NEMA ICS 7.1 (новое издание), «Safety Standards for Construction and Guide for Selection, Installation and Operation of Adjustable-Speed Drive Systems».

Структура документации

Перечисленная ниже документация по преобразователю частоты Altivar 312 доступна на сайте компании Schneider Electric (www.schneider-electric.com) и на DVD (№ по каталогу VW3A8200).

Руководство по установке

Приводится описание установки и монтажа преобразователя частоты.

Руководство по программированию

Приводится описание функций, параметров и выносных терминалов.

Краткое руководство пользователя

Это упрощенная версия руководства по установке и программированию, которая поставляется с преобразователем.

Руководство по быстрому вводу в эксплуатацию

Приводится описание подключения и конфигурирования преобразователя для простого и быстрого пуска двигателя для простейших приводов. Этот документ поставляется с преобразователем.

Руководства по шинам и сетям Modbus, CANopen и т.д.

Приводится описание установки, подключения к сети, сигнализации, диагностики и конфигурирования коммуникационных параметров.

Также приводится описание коммуникационных сервисов протоколов.

Руководство по коммуникационным параметрам

Приводится описание процессов управления ПЧ и его переменных, доступных по шинам и сетям Modbus, CANopen и др.

УСТАНОВКА

1. Обратитесь к Руководству по установке

ПРОГРАММИРОВАНИЕ



Советы:

- Подготовьтесь к программированию ПЧ, заполнив настроечные таблицы пользователя, стр. [106](#).
- Для возврата к заводским настройкам используйте параметр [Заводская настройка] (FCS), стр. [44](#).
- Для быстрого нахождения описания функций используйте список функций, приведенный на стр. [105](#).
- Перед конфигурированием какой-либо функции внимательно прочтите раздел Совместимость функций на стр. [20](#) и [21](#).
- **Примечание:**
Для получения оптимальных динамических характеристик привода необходимо:
 - ввести параметры, приведенные на заводской табличке двигателя, в меню [ПРИВОД] (drC-), стр. [39](#);
 - сделать автоподстройку двигателя в холодном состоянии с помощью параметра [Автоподстройка] (tun), стр. [41](#);
 - настроить параметры [Коэффициент контура f] (FLG), стр. [32](#) и [Устойчивость контура f] (StA), стр. [33](#).

2. Включение питания без подачи команды пуска

3. Конфигурирование:

- номинальная частота питания двигателя [f стандартная двигателя] (bFr), стр. [39](#), если она отлична от 50 Гц
- параметры двигателя в меню [ПРИВОД] (drC-), стр. [39](#), если заводская настройка преобразователя не подходит для применения
- прикладные функции в меню [ВХОДЫ-ВЫХОДЫ] (I-O-), стр. [45](#), [УПРАВЛЕНИЕ ЭП] (CtL-), стр. [48](#) и [ПРИКЛАДНЫЕ ФУНКЦИИ] (FUn-), стр. [60](#), если заводская настройка преобразователя не подходит для применения

4. Установка в меню [НАСТРОЙКА] (SEt-) параметров:

- [Время разгона] (ACC), стр. [31](#) и [Время торможения] (dEC), стр. [31](#)
- [Нижняя скорость] (LSP), стр. [32](#) и [Верхняя скорость] (HSP), стр. [32](#)
- [Тепловой ток двигателя] (ItH), стр. [32](#)

5. Запуск преобразователя

Включение питания преобразователя

⚠ ОПАСНО

НЕПРЕДВИДЕННОЕ ФУНКЦИОНИРОВАНИЕ ПРЕОБРАЗОВАТЕЛЯ

До подачи питания убедитесь, что дискретные входы неактивны во избежание несанкционированного пуска двигателя.

Несоблюдение этих указаний может привести к смерти или тяжелым травмам.

Конфигурирование преобразователя

⚠ ОПАСНО

НЕПРЕДВИДЕННОЕ ФУНКЦИОНИРОВАНИЕ ПРЕОБРАЗОВАТЕЛЯ

- Прежде чем установить и запустить преобразователь частоты ATV312, внимательно изучите в полном объеме данное руководство.
- Установка, настройка и ремонт должны осуществляться квалифицированным персоналом.
- Убедитесь, что дискретные входы неактивны во избежание несанкционированного пуска двигателя при изменении параметров.

Несоблюдение этих указаний может привести к смерти или тяжелым травмам.

Пуск

Примечание: при заводской настройке после включения питания, ручного сброса неисправности или после подачи команды остановки двигатель может быть запитан только после предварительного сброса команд Вперед, Назад и Остановка динамическим торможением. По умолчанию, преобразователь отображает [Остановка на выбеге] (nSt), но не включается. При сконфигурированной функции автоматического повторного пуска (параметр [Автоматический повторный пуск] (Atr) в меню [УПРАВЛЕНИЕ ПРИ НЕИСПРАВНОСТЯХ] (FLt-), стр. 86), эти команды принимаются в расчет без предварительного сброса.

Подача питания с помощью сетевого контактора

ВНИМАНИЕ

ОПАСНОСТЬ ПОВРЕЖДЕНИЯ ПЧ

- Избегайте частого использования контактора, приводящего к преждевременному старению конденсаторов фильтра промежуточного звена постоянного тока.
- Время цикла < 60 с может привести к повреждению сопротивления цепи предварительного заряда.

При несоблюдении этого предупреждения возможен выход оборудования из строя.

Испытание с двигателем малой мощности или без двигателя

- При заводской настройке контроль неисправности [Обрыв фазы двигателя] (OPL), (OPL) = [Да] (YES), стр. 89). Для проверки ПЧ в условиях испытаний или обслуживания без необходимости подключения к двигателю требуемой для ПЧ мощности (особенно для преобразователей большой мощности) дезактивируйте функцию [Обрыв фазы двигателя] (OPL) = [Нет] (nO).
- Сконфигурируйте параметр [Выбор U/F двиг. 1] (UFt), стр. 42 на [Mc = const] (L) в меню [ПРИВОД] (drC-).

ВНИМАНИЕ

ОПАСНОСТЬ ПОВРЕЖДЕНИЯ ДВИГАТЕЛЯ

- Преобразователь не осуществляет тепловую защиту двигателя, если его ток меньше 0,2 номинального тока ПЧ. В этом случае используйте другое устройство тепловой защиты.

При несоблюдении этого предупреждения возможен выход оборудования из строя.

Заводская конфигурация

Предварительные настройки

Преобразователь Altivar 312 имеет заводские настройки, соответствующие наиболее частым применениям:

- Отображение на дисплее: [ПЧ готов] (rdY) при остановленном двигателе и заданная частота двигателя при работе.
- Дискретные входы LI5 и LI6, аналоговый вход AI3, аналоговый выход АОС и реле R2 не назначены.
- Способ остановки при неисправности: остановка на выбеге.

Код	Описание	Значение	Стр.
Б F r	[f станд. двигателя]	[50Гц МЭК]	39
Е С С	[2-/3-проводное управление]	[2-проводное управление] (2С): 2-проводное управление по состоянию	29
U F E	[Выбор U/F двиг. 1]	[SVC] (n): векторное управление потоком без датчика для применений с постоянным моментом нагрузки (моментом, не зависящим от скорости)	42
A C C D E C	[Время разгона] [Время торможения]	3,0 с	61
L S P	[Нижняя скорость]	0 Гц	32
H S P	[Верхняя скорость]	50 Гц	32
I E H	[Тепловой ток двигателя]	Номинальный ток двигателя (зависит от ПЧ)	32
S d C I	[I авт. дин. торм. 1]	0,7 номинального тока ПЧ в течение 0,5 с	33
S F r	[Частота коммутации]	4 кГц	38
r r 5	[Назначение вращения Назад]	[LI2] (LI2): дискретный вход LI2	46
P S 2	[2 заданные скорости]	[LI3] (LI3): дискретный вход LI3	69
P S 4	[4 заданные скорости]	[LI4] (LI4): дискретный вход LI4	69
F r 1	[Канал задания 1]	[AI1] (AI1): аналоговый вход AI1	28
S A 2	[Суммирование 2]	[AI2] (AI2): аналоговый вход AI2	67
r I	[Назначение R1]	[ПЧ исправен] (FLt): контакт размыкается при обнаруженной неисправности или при отсутствии питания ПЧ	47
Б r A	[Адаптация темпа торможения]	[Да] (YES): функция активна (автоматическая адаптация темпа замедления)	62
A E r	[Автоматический повторный пуск]	[Нет] (nO): функция неактивна	86
S E E	[Тип остановки]	[Остановка с заданным темпом] (rMP): способ нормальной остановки с заданным темпом замедления	63
CFG	[Макроконфигурация]	[Заводская конфигурация] (Std) (1)	43

Убедитесь, что приведенные настройки совместимы с применением. При необходимости ПЧ может использоваться без изменения настроек.

(1) Если необходима минимальная настройка ПЧ, то выберите параметр [Макроконфигурация] (CFG) = [Пуск/Стоп] (StS) и затем [Заводская настройка] (FCS) = [Инициализация] (InI) (стр. 44).

Макроконфигурация [Пуск/Стоп] (StS) идентична заводской настройке преобразователя за исключением назначения входных выходов:

- Дискретные входы:
 - LI1, LI2 (2 направления вращения): 2-проводное управление по изменению состояния, LI1: вперед, LI2: Назад .
 - LI3 - LI6: неактивны (не назначены).
- Аналоговые входы:
 - AI1: задание скорости 0 + 10 В.
 - AI2, AI3: неактивны (не назначены).
- Реле R1: контакт размыкается при неисправности (или при отсутствии питания ПЧ).
- Реле R2: неактивно (не назначено).
- Аналоговый выход АОС: 0 - 20 мА, неактивен (не назначен).

Основные функции

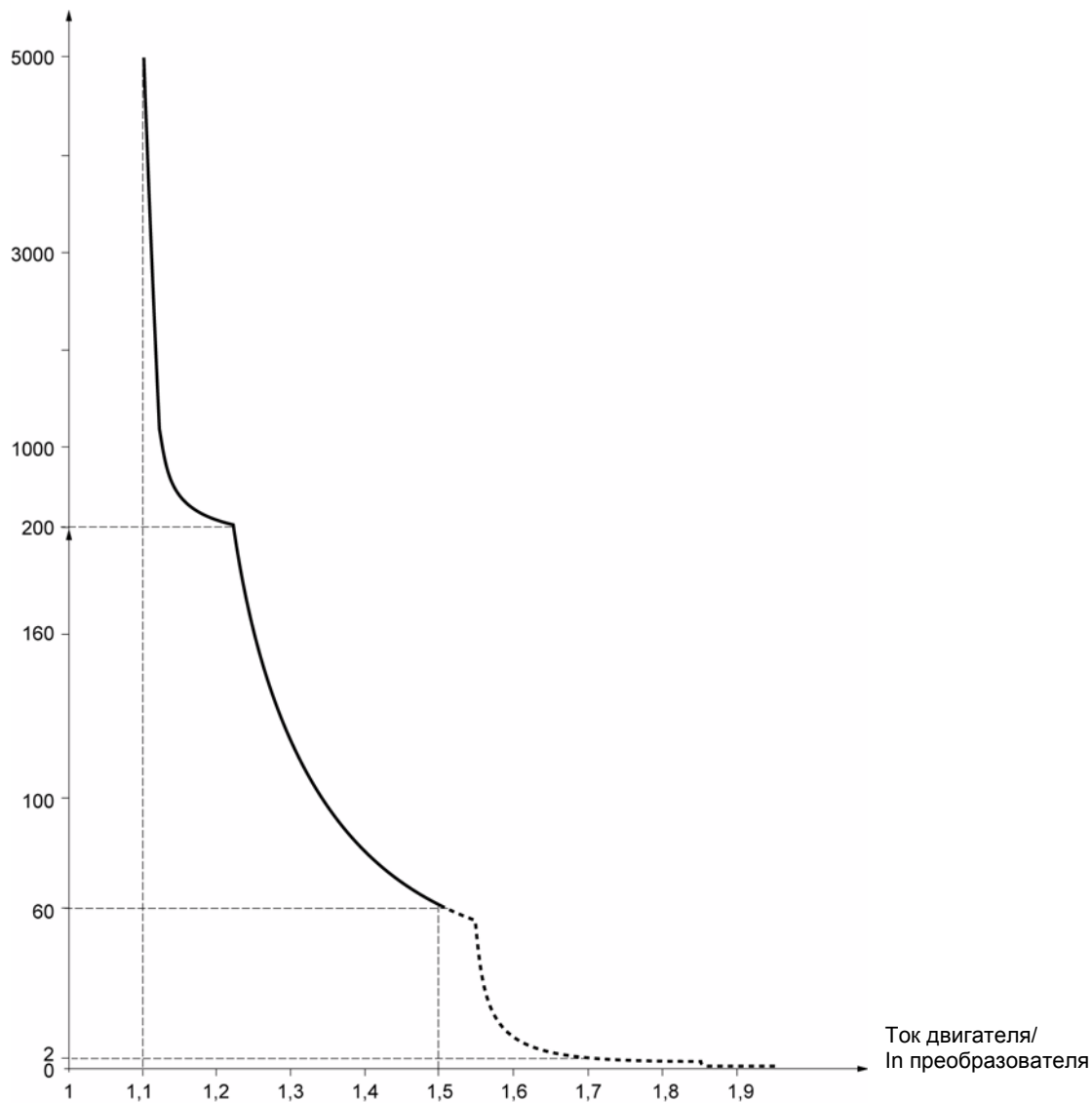
Тепловая защита преобразователя

Функции:

Защита преобразователя с помощью термистора, установленного на радиаторе или в силовом модуле. Прямая защита ПЧ от перегрузок путем отключения при сверхтоке. Типовые уставки отключения:

- ток двигателя = 185 % номинального тока ПЧ: 2 с;
- ток двигателя = 150 % номинального тока ПЧ: 60 с.

Время, с



Вентиляция преобразователей

Вентилятор включается при подаче питания на ПЧ и при отсутствии команд управления отключается через 10 с.

Вентилятор включается автоматически при разблокировке ПЧ (команда направления вращения + задание). Он отключается через несколько секунд после блокировки преобразователя (скорость двигателя < 0,2 Гц, и динамическое торможение закончилось).

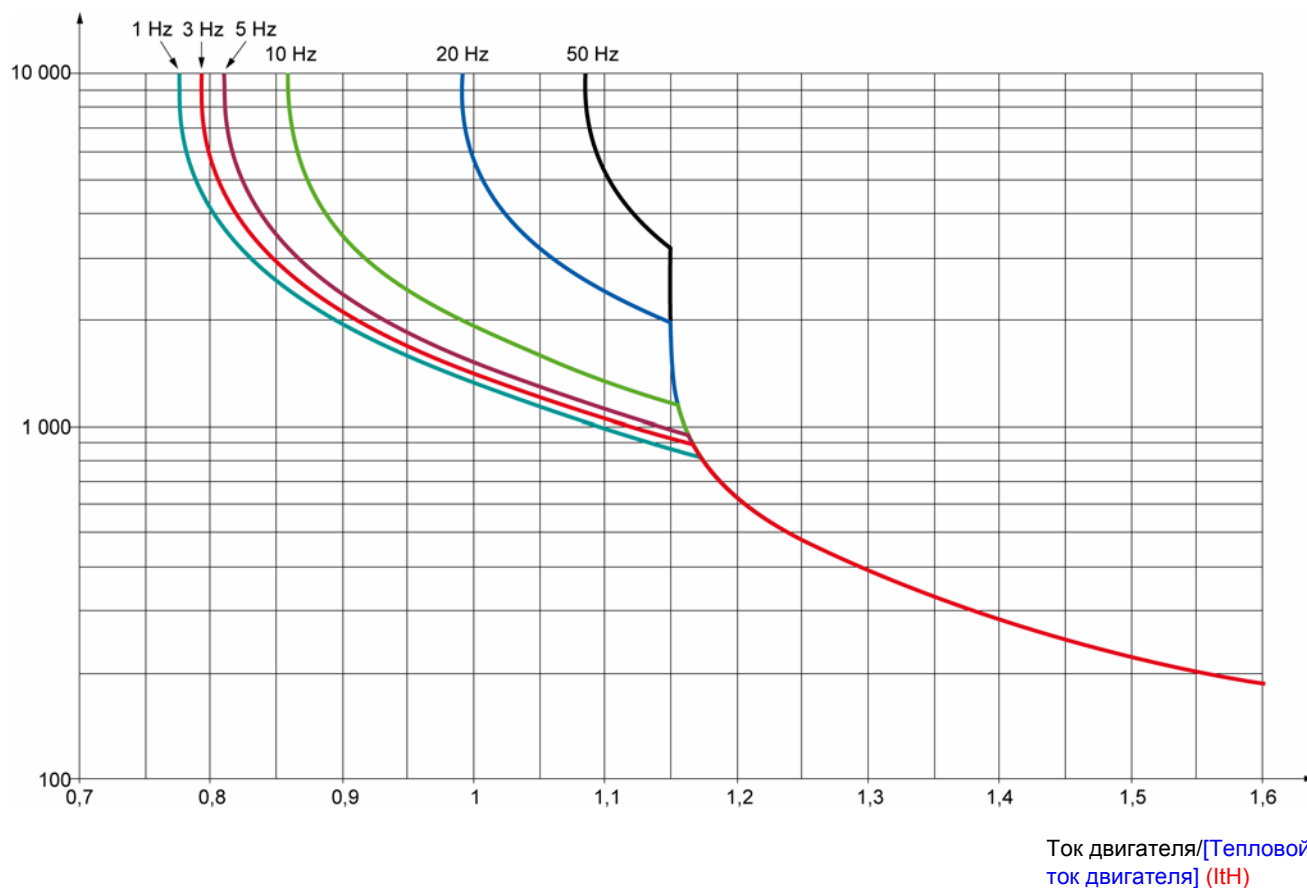
Основные функции

Тепловая защита двигателя

Функция

Косвенная тепловая защита двигателя путем непрерывного расчета I^2t .
Тепловая защита предназначена для двигателей с естественной вентиляцией.

Время отключения, с



ВНИМАНИЕ

ОПАСНОСТЬ ВЫХОДА ИЗ СТРОЯ ДВИГАТЕЛЯ

Применение внешней тепловой защиты двигателя требуется в следующих случаях:

- повторное включение питания двигателя, т.к. тепловое состояние двигателя не сохраняется в памяти;
- питание нескольких двигателей;
- питание двигателей, номинальный ток которых меньше 0,2 номинального тока ПЧ;
- переключение двигателя.

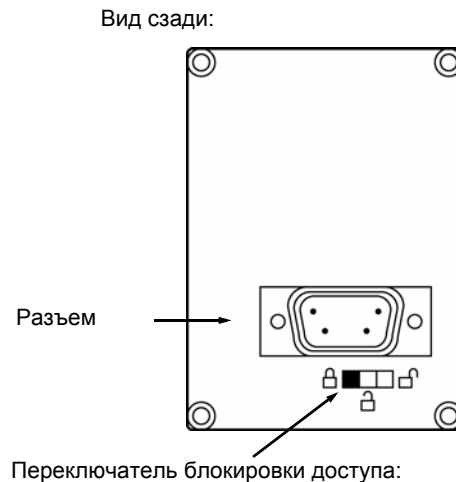
При несоблюдении этого предупреждения возможен выход оборудования из строя.

Дополнительный выносной терминал ПЧ ATV31

Терминал для локального управления может устанавливаться на дверце защитного кожуха или шкафа. Он оснащается кабелем с разъемами, который подключается по последовательному интерфейсу к преобразователю (см. инструкцию, поставляемую с терминалом). Терминал имеет ту же индикацию, что и преобразователь Altivar 312. Ручка навигатора изделия заменена на терминале клавишами со стрелками навигации. Кроме того, имеется переключатель блокировки доступа к меню и три клавиши для управления ПЧ (1):

- FWD/REV: изменение направления вращения;
- RUN: команда пуска двигателя;
- STOP/RESET: команда остановки двигателя или сброса неисправности.

Первое нажатие на клавишу управляет остановкой двигателя. Если динамическое торможение до остановки сконфигурировано, то второе нажатие прекращает это торможение.



- Положение: Меню [МОНИТОРИНГ] (SUP-) и [ЗАДАНИЕ СКОРОСТИ] (rEF-) доступны
- Положение: Меню [НАСТРОЙКА] (SEt-), [МОНИТОРИНГ] (SUP-) и [ЗАДАНИЕ СКОРОСТИ] (rEF-) доступны
- Положение: Все меню доступны

Примечание:

- Защита с помощью индивидуального кода имеет приоритет по сравнению с переключателем.
- Переключатель блокировки доступа выносного терминала также блокирует доступ с помощью клавиш преобразователя.
- Если выносной терминал отключить, то возможная блокировка останется активизированной для клавиш ПЧ.
- Для активизации выносного терминала параметр [Скорость передачи] (tbr) в меню [КОММУНИКАЦИЯ] (COM-), стр. 100, должен соответствовать заводской настройке: [19.2 Кбс] (19.2).

(1) Чтобы активизировать клавиши выносного терминала, необходимо сконфигурировать [Управление с терминала] (LCC) = [Да] (YES), стр. 58.

Сохранение и загрузка конфигураций

Выносной терминал позволяет сохранять до четырех полных конфигураций преобразователя ATV312, а также дает возможность сохранять и переносить их с одного преобразователя на другой того же типоразмера. Кроме того, с его помощью можно хранить 4 варианта настройки для одного и того же устройства.

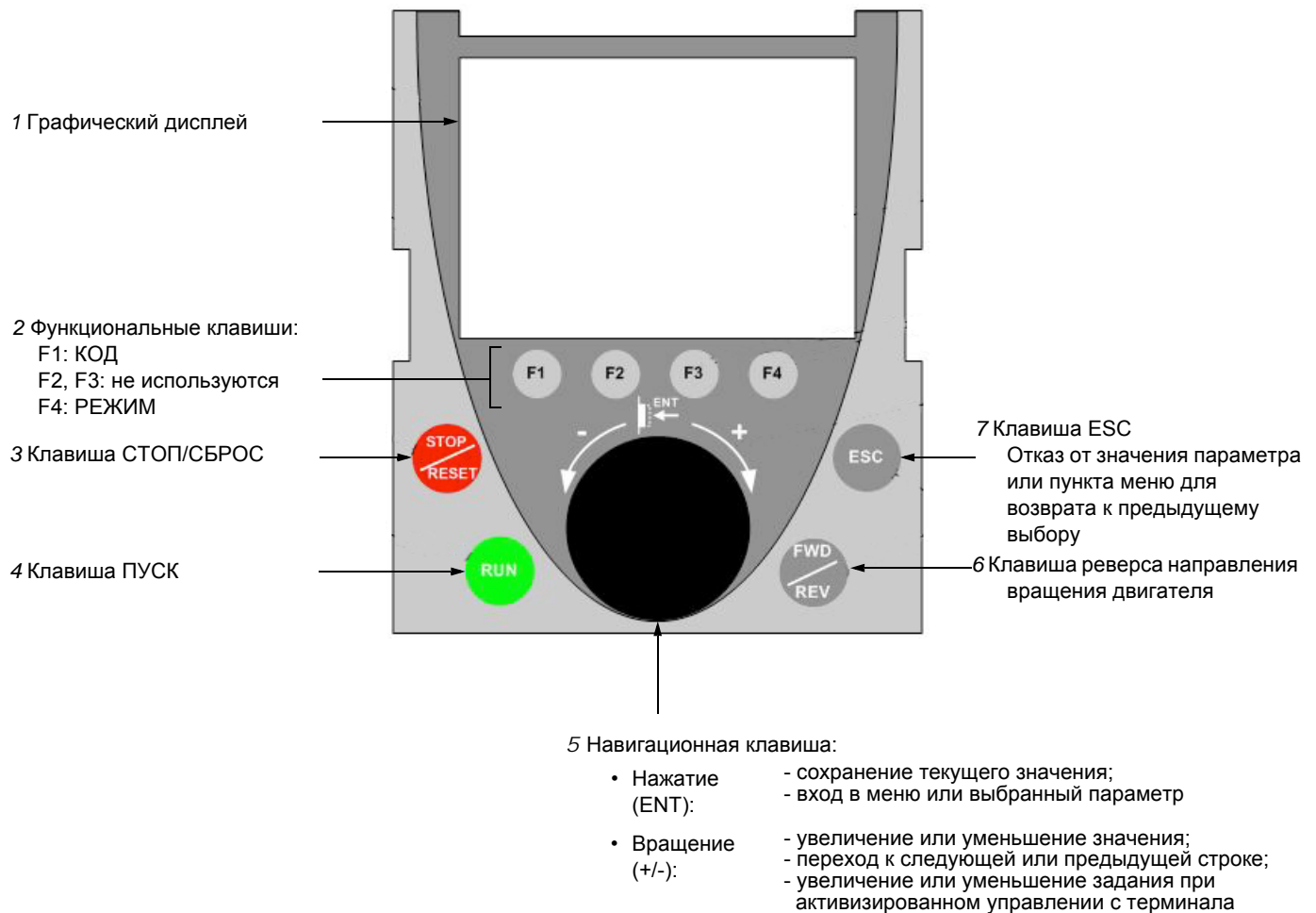
См. параметры [Сохранение конфигурации] (SCS) и [Заводская настройка] (FCS) меню [ПРИВОД] (drC-), стр. 43 и 44, [ВХОДЫ-ВЫХОДЫ] (I-O-), стр. 47, [УПРАВЛЕНИЕ ЭП] (StL-), стр. 59, и [ПРИКЛАДНЫЕ ФУНКЦИИ] (FUN-), стр. 85.

Для реализации обмена конфигурациями между ПЧ ATV31 и ATV312 см. соответствующую процедуру на стр. 85.

Дополнительный выносной графический терминал ПЧ ATV61/ATV71

Описание терминала

Графический терминал с минимальной версией V1.1IE19 для ПЧ ATV61/71 позволяет использовать его экран для более полного отображения информации по сравнению с возможностями встроенного терминала. Он подключается аналогично выносному терминалу ПЧ ATV31.



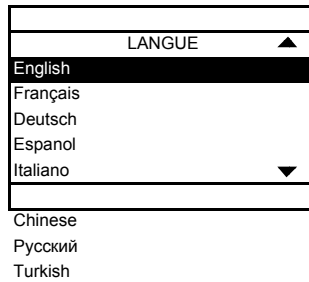
Примечание: клавиши 3, 4, 5 и 6 обеспечивают непосредственное управление преобразователем при активизированном управлении с терминала.

Чтобы активизировать клавиши выносного терминала, необходимо сконфигурировать [\[Управление с терминала\] \(LCC\) = \[Да\] \(YES\)](#), стр. [58](#).

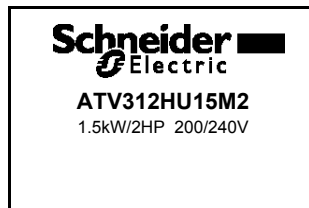
Дополнительный выносной графический терминал ПЧ ATV61/ATV71

Первое включение графического терминала

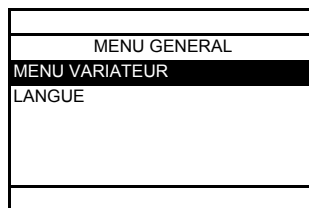
При первом включении питания необходимо выбрать язык интерфейса.



Отображение после первого включения терминала.
Выберите язык и нажмите клавишу ENT

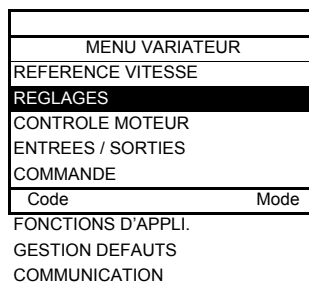


Переход к отображению типа ПЧ



Автоматический переход в [\[ОСНОВНОЕ МЕНЮ\]](#)

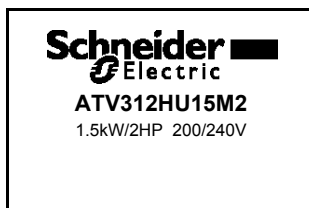
3 с
или ENT



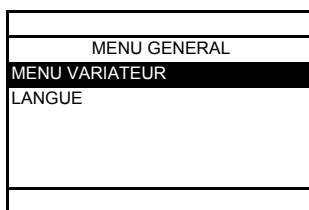
Автоматический переход в [\[МЕНЮ ПЧ\]](#)
через 3 с.
Выберите меню и нажмите на ENT

Первое включение графического терминала

При первом включении питания появляется доступ к следующим 3 параметрам: [f стандартная двигателя] (bFr), [Канал задания 1] (Fr1), и [2-/3-проводное управление] (tCC), стр. 30..

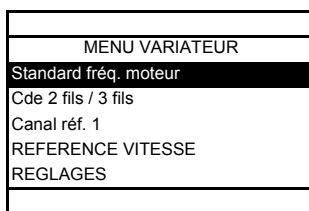


Отображение после первого включения питания



Автоматический переход в [ОСНОВНОЕ МЕНЮ]

3 с

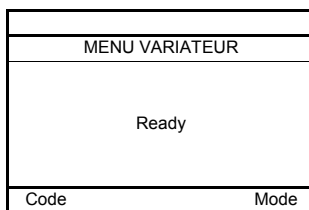


Автоматический переход в [МЕНЮ ПЧ] через 3 с.

Выберите меню и нажмите на ENT

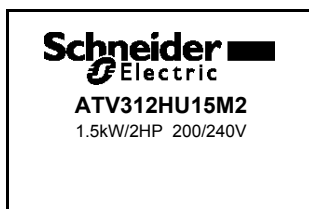
CONTROLE MOTEUR
ENTREES / SORTIES
COMMANDE
FONCTIONS D'APPLI.
GESTION DEFAULTS
COMMUNICATION

ESC

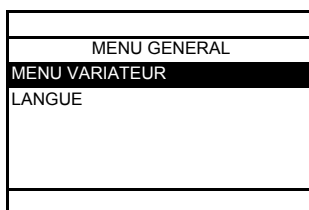


Начиная с [МЕНЮ ПЧ], нажатие на клавишу ESC приводит к отображению состояния готовности ПЧ на графическом терминале

Последующие включения питания

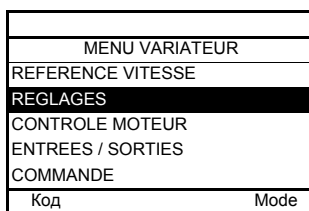


Отображение после включения питания



Автоматический переход в [ОСНОВНОЕ МЕНЮ]

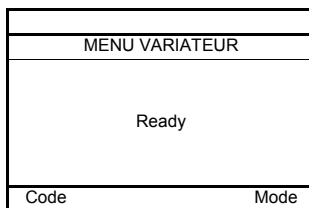
3 с



Автоматический переход в [МЕНЮ ПЧ] через 3 с.

Выберите меню и нажмите на ENT

ESC

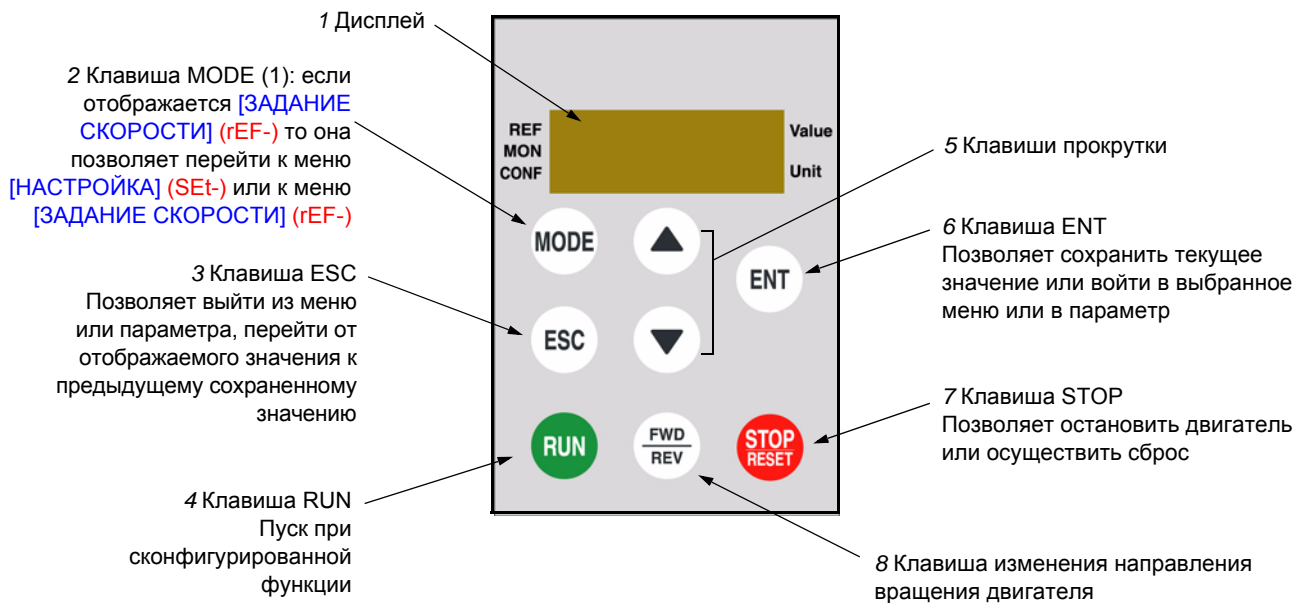


Начиная с [МЕНЮ ПЧ], нажатие на клавишу ESC приводит к отображению состояния готовности ПЧ на графическом терминале

Дополнительный выносной терминал ПЧ ATV12

Описание терминала

Терминал для локального управления может устанавливаться на дверце защитного кожуха или шкафа. Он оснащается кабелем с разъемами, который подключается по последовательному интерфейсу к преобразователю (см. инструкцию, поставляемую с терминалом). Терминал имеет те же дисплей и клавиши программирования, что и преобразователь Altivar 312. Функции навигатора здесь выполняют клавиши со стрелками.



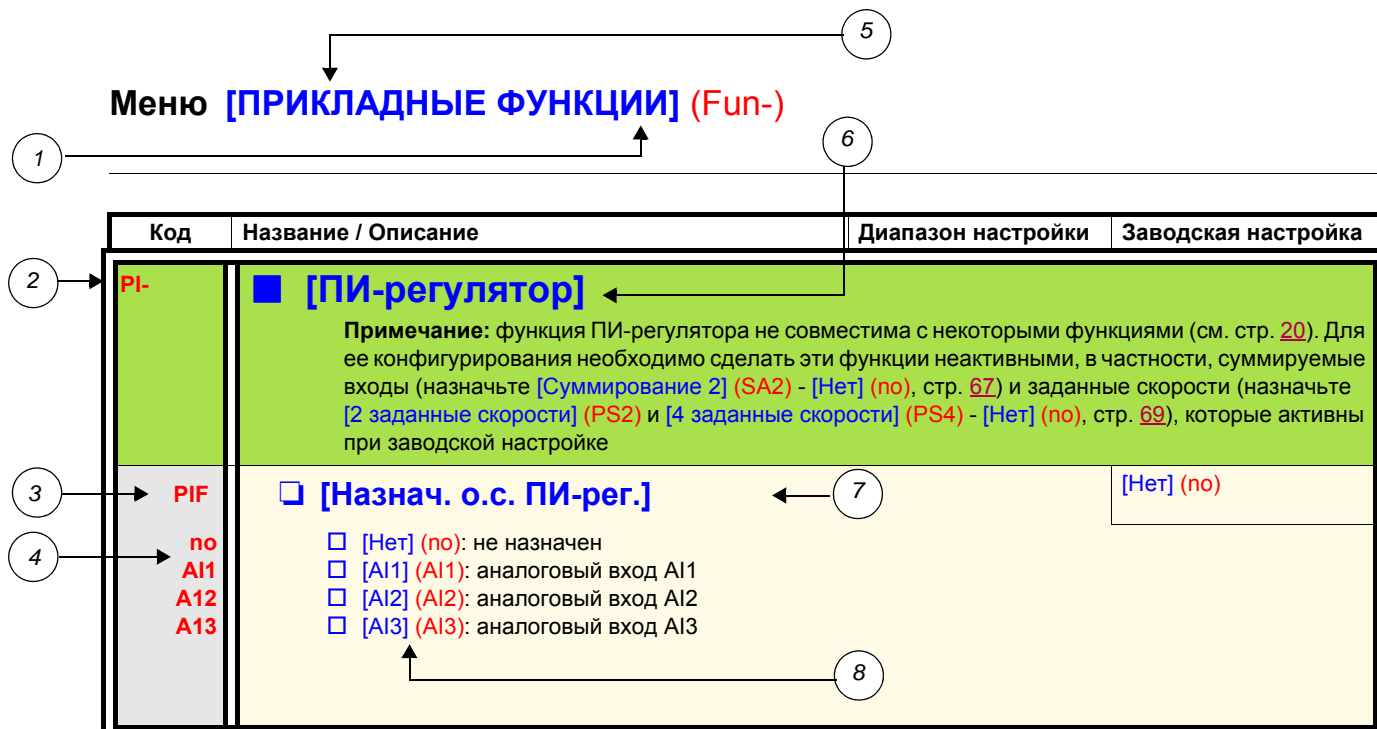
(1) При блокировке преобразователя кодом ([Код PIN 1] (COd), стр. 97) нажатие на клавишу Mode позволяет перейти от меню [МОНИТОРИНГ] (SUP-) к меню [ЗАДАНИЕ СКОРОСТИ] (rEF-) и наоборот.

Для активизации клавиш выносного терминала необходимо сконфигурировать [Управление с терминала] (LCC) = [Да] (YES), стр. 58.

Структура таблиц параметров

Таблицы параметров, содержащиеся в описании различных меню, организованы как показано ниже.

Пример:



- | | |
|---|---|
| 1. Название меню на встроенном терминале | 5. Название меню на графическом терминале ATV61/ATV71 |
| 2. Код подменю на встроенном терминале | 6. Название подменю на графическом терминале |
| 3. Код параметра на встроенном терминале | 7. Название параметра на графическом терминале |
| 4. Значение параметра на встроенном терминале | 8. Значение параметра на графическом терминале |

Совместимость функций

Несовместимые функции

Следующие функции будут несовместимы или неактивны в описанных ниже случаях.

Автоматический повторный пуск

Возможен только при 2-проводном управлении по состоянию ([2-/3-проводное управление] (tCC) = [2-проводное управление] (2C) и [Тип 2-проводного управления] (tCt) = [Состояние] (LEL) или [Приоритет Вперед] (PFO)).

Подхват на ходу

Возможен только при 2-проводном управлении по состоянию ([2-/3-проводное управление] (tCC) = [2-проводное управление] (2C) и [Тип 2-проводного управления] (tCt) = [Состояние] (LEL) или [Приоритет Вперед] (PFO)).

Эта функция блокируется, если автоматическое динамическое торможение при остановке имеет назначение ([Автоматическое динамическое торможение] (AdC) = [Постоянно] (Ct)).

Таблица совместимости функций

Выбор прикладных функций может быть ограничен количеством входов-выходов и несовместимостью некоторых функций между собой. Функции, не вошедшие в таблицу, не имеют проблем с совместимостью.

Когда функции не совместимы между собой, первая сконфигурированная функция запрещает конфигурирование других.

Для конфигурирования какой-либо функции необходимо предварительно убедиться, что не совместимые с ней функции неактивны, в частности, те, которые имеют назначение при заводской настройке.

	Суммируемые входы (заводская настройка)	Быстрее-медленнее (1)	Управление окончанием хода	Заданные скорости (заводская настройка)	ПИ-регулятор	Пошаговая работа	Управление тормозом	Остановка динамич. торможением	Быстрая остановка	Остановка на выбеге
Суммируемые входы (заводская настройка)	●			↑	●	↑				
Быстрее-медленнее (1)	●	●		●	●	●				
Управление окончанием хода			●		●					
Заданные скорости (заводская настройка)	←	●		●	↑					
ПИ-регулятор	●	●	●	●	●	●				
Пошаговая работа	↑	●		↑	●	●	●			
Управление тормозом					●	●	●	●		
Остановка динамич. торможением							●	●		↑
Быстрая остановка									●	↑
Остановка на выбеге								←	←	●

(1) Кроме особого случая использования с каналом задания [Канал задания 2] (Fr2) (см. схемы на стр. 51 и 53).

Несовместимые функции
 Совместимые функции
 Без рассмотрения

Приоритетные функции (функции, которые не могут быть задействованы одновременно):

← ↑ Стрелка указывает на функцию, имеющую приоритет.

Функции остановки имеют приоритет над командами на вращение.

Задание скорости с помощью дискретных входов имеет приоритет над аналоговым заданием.

Совместимость функций

Прикладные функции дискретных и аналоговых входов

Каждая из приведенных на следующих страницах функций может назначаться на один из входов или выходов.

Один и тот же дискретный вход может одновременно активизировать несколько функций (например, вращение Назад и второй темп разгона-торможения). **Необходимо убедиться, что эти функции являются совместимыми.**

Меню [\[МОНИТОРИНГ\] \(SUP-\)](#) (параметры [\[КОНФИГУРИРОВАНИЕ ВХОДОВ\] \(LIA-\)](#) и [\[АНАЛОГОВЫЕ ВХОДЫ\] \(AIA-\)](#), стр. [98](#)) позволяет отобразить функции, назначенные на каждый вход, с целью проверки совместимости.

Перед назначением управления, задания или функции на один из входов или выходов необходимо убедиться, что этот вход или выход еще не назначен, и что другой вход или выход не назначен на несовместимую или нежелательную функцию.

- Пример несовместимой функции, которая должна быть деактивирована:
Для назначения функции Быстрее-медленнее необходимо сначала деактивировать функции Заданные скорос и Суммирование входа 2.

В таблице приведены назначения функций при заводской настройке и процедура для отмены назначения.

Назначенный вход	Функция	Код	Назначения, необходимые для отмены	Стр.
LI2	Назад	<i>rr5</i>	nO	46
LI3	2 заданные скорости	<i>PS2</i>	nO	69
LI4	4 заданные скорости	<i>PS4</i>	nO	69
AI1	Задание 1	<i>F r 1</i>	Кроме AI1	56
LI1	Вперед	<i>тсс</i>	2С или 3С	45
AI2	Суммирование входа 2	<i>S R 2</i>	nO	67

Перечень функций, назначаемых на входы-выходы

Дискретные входы	Стр.	Код	Заводская настройка
Не назначен	-	-	LI5 - LI6
Вперед	-	-	LI1
2 заданные скорости	<u>69</u>	<i>P 5 2</i>	LI3
4 заданные скорости	<u>69</u>	<i>P 5 4</i>	LI4
8 заданных скоростей	<u>69</u>	<i>P 5 8</i>	
16 заданных скоростей	<u>70</u>	<i>P 5 16</i>	
2 выбранных задания ПИ-регулятора	<u>77</u>	<i>P r 2</i>	
4 выбранных задания ПИ-регулятора	<u>78</u>	<i>P r 4</i>	
Быстрее	<u>74</u>	<i>U 5 P</i>	
Медленнее	<u>74</u>	<i>d 5 P</i>	
Пошаговая работа	<u>72</u>	<i>J 0 G</i>	
Переключение темпов	<u>62</u>	<i>r P 5</i>	
Переключение 2-го ограничения тока	<u>81</u>	<i>L C 2</i>	
Быстрая остановка с помощью дискретного входа	<u>63</u>	<i>F 5 t</i>	
Динамическое торможение с помощью дискретного входа	<u>63</u>	<i>d C 1</i>	
Остановка на выбеге с помощью дискретного входа	<u>64</u>	<i>n 5 t</i>	
Назад	<u>46</u>	<i>r r 5</i>	LI2
Внешняя неисправность	<u>88</u>	<i>E t F</i>	
Сброс	<u>87</u>	<i>r 5 F</i>	
Локальная форсировка	<u>93</u>	<i>F L D</i>	
Переключение заданий	<u>57</u>	<i>r F C</i>	
Переключение канала управления	<u>58</u>	<i>C C 5</i>	
Переключение двигателей	<u>82</u>	<i>C H P</i>	
КВ остановки вперед	<u>84</u>	<i>L A F</i>	
КВ остановки назад	<u>84</u>	<i>L A r</i>	
Сброс неисправностей	<u>91</u>	<i>I n H</i>	

Аналоговые входы	Стр.	Код	Заводская настройка
Не назначен	-	-	AI3
Задание 1	<u>56</u>	<i>F r 1</i>	AI1
Задание 2	<u>56</u>	<i>F r 2</i>	
Суммирование входа 2	<u>67</u>	<i>S A 2</i>	AI2
Суммирование входа 3	<u>67</u>	<i>S A 3</i>	
О.с. ПИ-регулятора	<u>77</u>	<i>P I F</i>	

Перечень функций, назначаемых на входы-выходы

Аналоговые-дискретные выходы	Стр.	Код	Заводская настройка
Не назначен	-	-	AOC/AOV
Ток двигателя	<u>46</u>	<i>DCr</i>	
Частота двигателя	<u>46</u>	<i>DFr</i>	
Момент двигателя	<u>46</u>	<i>DEr</i>	
Мощность, отданная преобразователем	<u>46</u>	<i>DP r</i>	
Неисправность, обнаруженная ПЧ (дискретная информация)	<u>46</u>	<i>FLt</i>	
ПЧ работает (дискретная информация)	<u>46</u>	<i>rUn</i>	
Уставка частоты достигнута (дискретная информация)	<u>46</u>	<i>FtA</i>	
Верхняя скорость HSP достигнута (дискретная информация)	<u>46</u>	<i>FLA</i>	
Уставка тока достигнута (дискретная информация)	<u>46</u>	<i>CtA</i>	
Задание частоты достигнуто (дискретная информация)	<u>46</u>	<i>SrA</i>	
Тепловая уставка двигателя достигнута (дискретная информация)	<u>46</u>	<i>tSA</i>	
Управление тормозом (дискретная информация)	<u>46</u>	<i>BLC</i>	

Релейные выходы	Стр.	Код	Заводская настройка
Не назначен	-	-	R2
ПЧ без неисправности	<u>47</u>	<i>FLt</i>	R1
ПЧ работает	<u>47</u>	<i>rUn</i>	
Уставка частоты достигнута	<u>47</u>	<i>FtA</i>	
Верхняя скорость HSP достигнута	<u>47</u>	<i>FLA</i>	
Уставка тока достигнута	<u>47</u>	<i>CtA</i>	
Задание частоты достигнуто	<u>47</u>	<i>SrA</i>	
Тепловая уставка двигателя достигнута	<u>47</u>	<i>tSA</i>	
Управление тормозом	<u>47</u>	<i>BLC</i>	
Копирование дискретного входа	<u>47</u>	<i>L11 - L1B</i>	

Перечень функций, назначаемых на биты слов управления Сеть и Modbus

Биты 11 - 15 слова управления	Стр.	Код
2 заданные скорости	<u>69</u>	<i>PS2</i>
4 заданные скорости	<u>69</u>	<i>PS4</i>
8 заданных скоростей	<u>69</u>	<i>PS8</i>
16 заданных скоростей	<u>70</u>	<i>PS16</i>
2 выбранных задания ПИ-регулятора	<u>77</u>	<i>Pr2</i>
4 выбранных задания ПИ-регулятора	<u>78</u>	<i>Pr4</i>
Переключение темпов	<u>62</u>	<i>rPS</i>
Переключение 2-го ограничения тока	<u>81</u>	<i>LC2</i>
Быстрая остановка с помощью дискретного входа	<u>63</u>	<i>FSt</i>
Динамическое торможение	<u>63</u>	<i>dCI</i>
Внешняя неисправность	<u>88</u>	<i>EEF</i>
Переключение заданий	<u>57</u>	<i>rFC</i>
Переключение канала управления	<u>58</u>	<i>CC5</i>
Переключение двигателей	<u>82</u>	<i>CHP</i>

Перечень проверок

- Внимательно прочитайте информацию по безопасности, представленную в Руководстве по эксплуатации, Кратком руководстве пользователя и Каталоге. Перед использованием преобразователя проверьте нижеследующие пункты, относящиеся к установке и монтажу преобразователя.
- Для получения всей документации обращайтесь на сайт www.schneider-electric.com.

1. Установка (см. Краткое руководство пользователя и Руководство по эксплуатации)

- Для ознакомления со способами установки и рекомендациями по температуре окружающей среды обращайтесь к Инструкции по установке в Кратком руководстве пользователя или в Руководстве по эксплуатации.
- Установите преобразователь в вертикальном положении в соответствии с техническими условиями: обратитесь к Инструкции по установке в Кратком руководстве пользователя или в Руководстве по эксплуатации.
- Использование ПЧ должно осуществляться в соответствии с условиями окружающей среды, определенными в требованиях стандарта МЭК 60721-3-3 и Каталога.
- Установите дополнительное оборудование, необходимое для применения (обратитесь к Каталогу).

2. Монтаж (см. Краткое руководство пользователя и Руководство по эксплуатации)


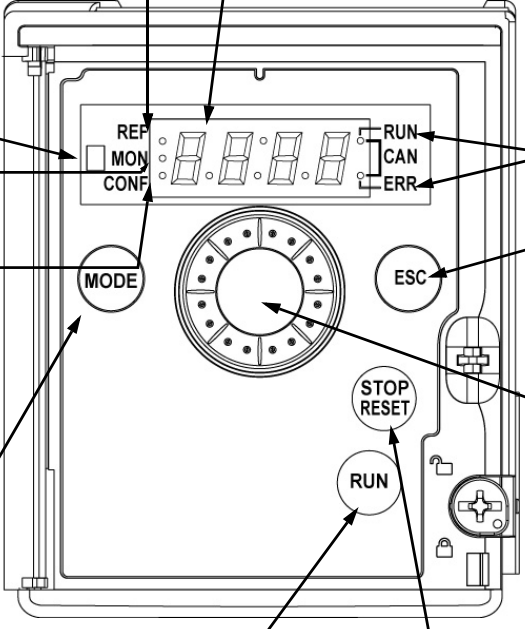
- Заземлите преобразователь в соответствии с разделом Заземление оборудования в Кратком руководстве пользователя или в Руководстве по эксплуатации.
- Убедитесь, что входное напряжение питания соответствует номинальному напряжению преобразователя и подключите питание в соответствии с Кратким руководством пользователя и Руководством по эксплуатации.
- Обеспечьте применение соответствующих входных предохранителей и автоматического выключателя.
- Подключите клеммники управления в соответствии с Кратким руководством пользователя и Руководством по эксплуатации. Отделите силовые кабели от кабелей управления в соответствии с требованиями ЭМС.
- Убедитесь, что подключение двигателя соответствует напряжению питания (звезда, треугольник).

3. Применение и ввод в эксплуатацию ПЧ

- После первого включения преобразователя частоты на экране появится индикация [f стандартная двигателя] (bFr), стр. 28. Убедитесь, что частота, характеризующая параметром bFr (заводская настройка = 50 Гц), соответствует частоте двигателя.
- При первом включении питания параметры [Канал задания 1] (Fr1), стр. 28, и [2-/3-проводное управление] (tCC), стр. 29, отображаются после параметра [f стандартная двигателя] (bFr). Эти параметры должны быть настроены, если необходимо локальное управление преобразователем.
- При последующих включениях питания на экране будет отображаться [ПЧ готов] (rdY).
- Функция [Заводская настройка] (FCS), стр. 44, позволяет в любой момент возвратиться к заводским настройкам параметров.

Описание операторского интерфейса

Функции дисплея и клавиш

- Светодиод REF загорается при активном меню [ЗАДАНИЕ СКОРОСТИ]
 - Светодиод режима нагрузки
 - Светодиод MON загорается при активном меню [КОНТРОЛЬ] (SUP-)
 - Светодиод CONF загорается при активном меню: [НАСТРОЙКА] (SEt-), [ПРИВОД] (drC-), [ВХОДЫ-ВЫХОДЫ] (I-O-), [УПРАВЛЕНИЕ ЭП] (CtL-), [ПРИКЛАДНЫЕ ФУНКЦИИ] (FU-), [УПРАВЛЕНИЕ ПРИ НЕИСПРАВНОСТЯХ] (FLt-) или [КОММУНИКАЦИЯ] (COM-)
 - Клавиша MODE (1): при отображении [ЗАДАНИЕ СКОРОСТИ] (rEF-) позволяет перейти к меню [НАСТРОЙКА] (SEt-); в противном случае переход к меню [ЗАДАНИЕ СКОРОСТИ] (rEF-)
 - Клавиша RUN: пуск двигателя, если параметр [2-/3-проводное управление] (tCC) меню [ВХОДЫ-ВЫХОДЫ] (I-O-) настроен на [Местное] (LOC), стр. 46
 - Клавиша STOP/RESET:
 - сброс обнаруженных неисправностей RAZ;
 - может служить для остановки привода:
 - если [2-/3-проводное управление] (tCC) отличается от [Местное] (LOC), то остановка на выбеге;
 - если [2-/3-проводное управление] (tCC) настроено на [Местное] (LOC), то остановка с заданным темпом или остановка на выбеге при активном динамическом торможении
- 4 семисегментных индикатора
- 2 светодиода состояния CANopen
- Кнопка ESC: выход из меню, параметра или сброс текущего значения для возврата к предыдущему значению, находящемуся в памяти
- Навигатор: служит для перемещения по меню при повороте по часовой стрелке или против. Нажатие на него служит для выбора или подтверждения информации
-  = ENT
- Действует в качестве задающего потенциометра, если [Канал задания 1] (Fr1-) в меню [УПРАВЛЕНИЕ ЭП] (CtL-) настроен на [Отображение входа AIV1] (AIV1)
- 

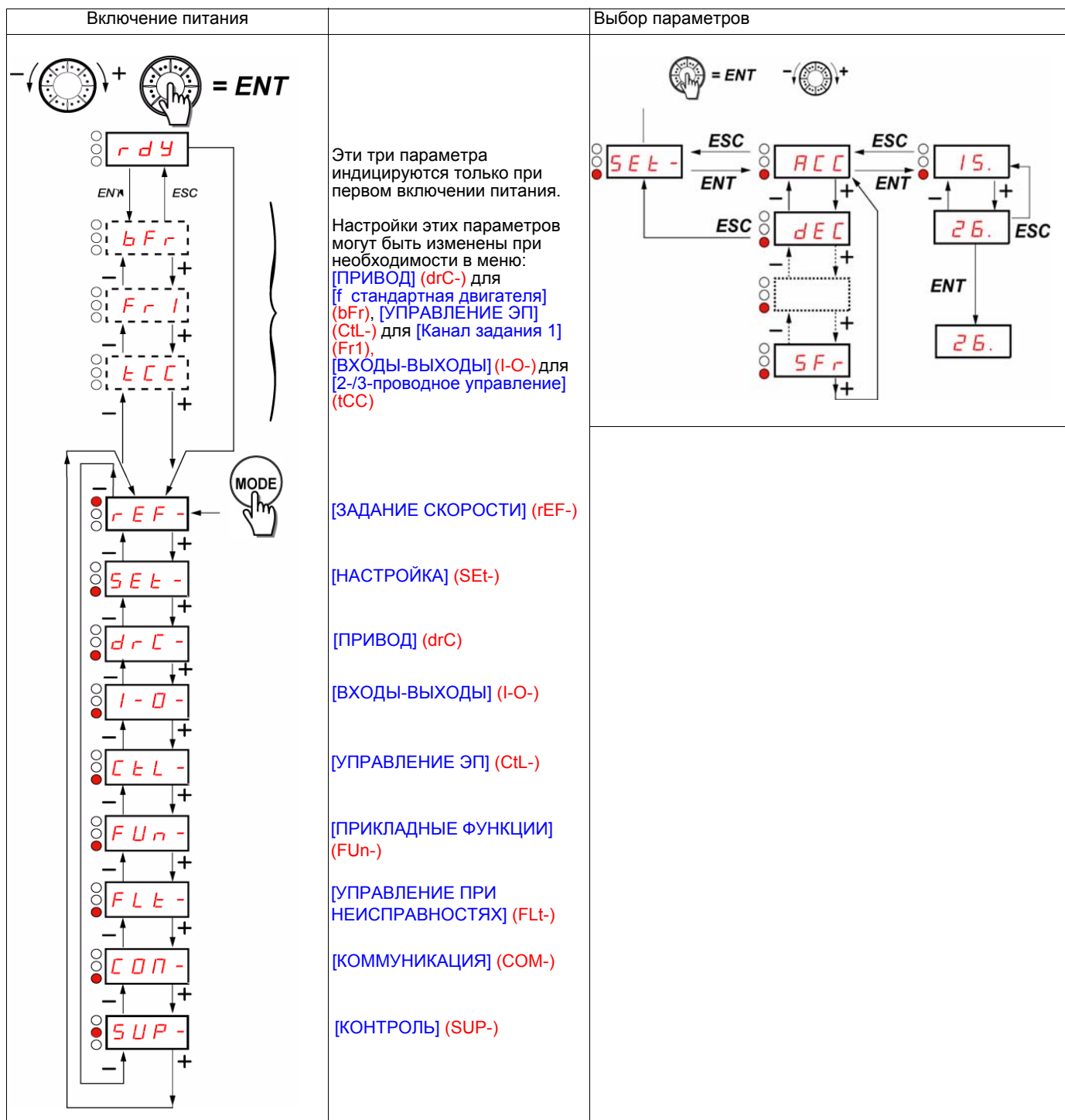
Стандартная индикация при отсутствии неисправности и не при вводе в эксплуатацию:

- **ЧЭД**: отображение параметра, выбранного в меню [МОНИТОРИНГ] (SUP-) (по умолчанию: частота двигателя). При ограничении тока индикатор мигает. В этом случае, если терминал ПЧ ATV61/ATV71 подключен к преобразователю, в верхнем правом углу отображается код CL1;
- **InI**: инициализация;
- **rdY**: ПЧ готов;
- **dCb**: динамическое торможение;
- **nSt**: остановка на выбеге;
- **FSt**: быстрая остановка;
- **tUn**: автоподстройка.

При обнаруженной неисправности мигает ее код. Если подключен графический терминал ПЧ ATV61/ATV71, то отображается название неисправности.

(1) Если ПЧ заблокирован с помощью кода ([Код PIN 1] (COd), стр. 97), нажатие на клавишу Mode позволяет перейти от меню [МОНИТОРИНГ] (SUP-) к меню [ЗАДАНИЕ СКОРОСТИ] (rEF-) и наоборот.

Структура меню



На экране с семисегментными индикаторами коды меню и подменю отличаются от кодов параметров наличием тире справа.


Например: меню [ПРИКЛАДНЫЕ ФУНКЦИИ] (FUn-), параметр [Время разгона] (ACC).

Конфигурирование параметров [f стандартная двигателя] (bFr), [2-/3-проводное управление] (tCC) и [Канал задания 1] (Fr1)

Эти параметры могут настраиваться только при остановленном приводе и отсутствии команды пуска.

Код	Описание	Диапазон настройки	Заводская настройка
bFr 50 60	<input type="checkbox"/> [f стандартная двигателя] Параметр отображается только при первом включении питания ПЧ. При необходимости он может быть изменен в меню [ПРИВОД] (drC-). [50Гц МЭК] (50): 50 Гц МЭК [60Гц NEMA] (60): 60 Гц NEMA Этот параметр изменяет заводскую настройку параметров: [Верхняя скорость] (HSP), стр. 32, [Уставка частоты] (Ftd), стр. 37, [Ном. f двигателя] (FrS), стр. 39 и [f максимальная] (tFr), стр. 42		[50Гц МЭК] (50)
Fr1 AI1 AI2 AI3 AIU1 UPdt UPdH LCC Mdb nEt	<input type="checkbox"/> [Канал задания 1] <input type="checkbox"/> [AI1] (AI1) - аналоговый вход AI1 <input type="checkbox"/> [AI2] (AI2) - аналоговый вход AI2 <input type="checkbox"/> [AI3] (AI3) - аналоговый вход AI3 <input type="checkbox"/> [AI сеть] (AIU1) - в режиме Управление с клемника навигатор служит задающим потенциометром. Если [УРОВЕНЬ ДОСТУПА] (LAC) = [Уровень 2] (L2) или [Уровень 3] (L3), возможны следующие дополнительные назначения: <input type="checkbox"/> [БЫСТРЕЕ-МЕДЛЕННЕЕ] (UPdt): задание режима быстрее-медленнее с помощью LI. См. конфигурирование на стр. 74. <input type="checkbox"/> [+/-термин.] (UPdH): задание режима Быстрее-медленнее с помощью навигатора ATV312. Для этого необходимо отобразить параметр [Выходная частота] (rFr), стр. 104. Функция Быстрее-медленнее, задаваемая с клемника или терминала, назначается в меню [МОНИТОРИНГ] (SUP-) параметром [Выходная частота] (rFr). Если [УРОВЕНЬ ДОСТУПА] (LAC) = [Уровень 3] (L3), возможны следующие дополнительные назначения: <input type="checkbox"/> [Упр. с терминала] (LCC): задание с помощью выносного терминала [Задание скорости с терминала] (LFr) в меню [НАСТРОЙКА] (SEt-), стр. 31 <input type="checkbox"/> [Modbus] (Mdb): задание по Modbus <input type="checkbox"/> [Сеть] (nEt): задание с помощью коммуникационного протокола		[AI1] (AI1)

Код	Описание	Диапазон настройки	Заводская настройка
<p>tCC</p> <p>2C 3C LOC</p> <p> 2 s</p>	<p><input type="checkbox"/> [2-/3-проводное управление]</p> <div style="border: 1px solid black; padding: 5px; margin: 10px 0;"> <p style="text-align: center;">⚠ ОПАСНО</p> <p>Непредвиденное функционирование ПЧ</p> <p>Когда параметр [2-/3-проводное управление] (tCC) меняется, параметры [Назначение назад] (rrS), стр. 46, [Тип 2-проводного управления] (tCt), стр. 45, и все функции, назначенные на дискретные входы, возвращаются к заводским настройкам. Убедитесь, что такое назначение совместимо с применением.</p> <p>Несоблюдение этих указаний может привести к смерти или тяжелым травмам.</p> </div> <p>Конфигурирование управления:</p> <ul style="list-style-type: none"> <input type="checkbox"/> [2-проводное управление] (2C): двухпроводное управление <input type="checkbox"/> [3-проводное управление] (3C): трехпроводное управление <input type="checkbox"/> [Местное] (LOC): локальное управление с помощью клавиш RUN / STOP / RESET преобразователя (недоступное, если [УРОВЕНЬ ДОСТУПА] (LAC) = [Уровень 3] (L3), стр. 56). <p>Двухпроводное управление: открытое или закрытое состояние входов управляет пуском и остановкой привода.</p> <p>Пример подключения:</p> <p>L1: вперед Llx: назад</p>  <p>Трехпроводное (импульсное) управление: одного импульса Вперед или Назад достаточно для управления пуском. Одного импульса Стоп достаточно для управления остановкой.</p> <p>Пример подключения:</p> <p>L1: стоп L12: вперед Llx: назад</p> 		<p>[2-проводное управление] (2C)</p>

 2 s Изменение назначения этого параметра требует продолжительного нажатия (2 с) на клавишу (ENT).

Меню [ЗАДАНИЕ СКОРОСТИ] (rEF-)

rEF -

SEt -

drC - Меню [ЗАДАНИЕ СКОРОСТИ] (rEF-) отображает параметры [Задание скорости с терминала] (LFr), [Отображение входа AIV1] (AIV1) или [Задание частоты] (FrH) в зависимости от активизированного канала управления.

I-D -

CEt - При активизированном локальном управлении навигатор действует как потенциометр, увеличивающий или уменьшающий величину задающего воздействия в пределах, определяемых параметрами [Нижняя скорость] (LSP) и [Верхняя скорость] (HSP).

FUn -

FLt - При отключенном локальном управлении использование параметра [Канал задания 1] (Fr1) приводит только к отображению значений задающего воздействия. При этом значение параметра доступно только для просмотра и не может быть изменено с помощью навигатора, т.к. источником задающего воздействия является аналоговый вход AI или другой источник, а не навигатор.

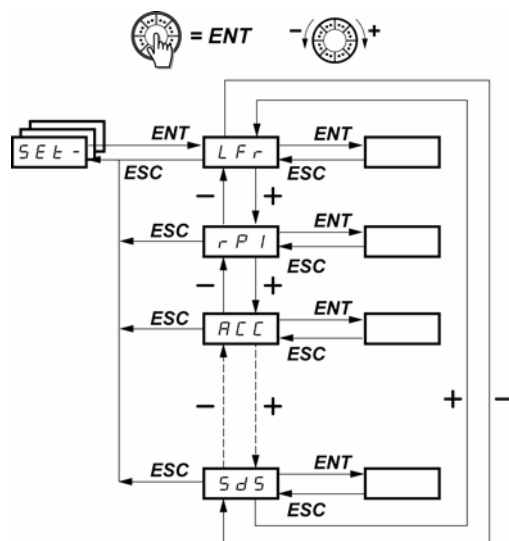
COH -

SUP - Реально отображаемое задание зависит от конфигурации ПЧ.

Код	Описание	Заводская настройка
LFr	<input type="checkbox"/> [Задание скорости с терминала] Параметр отображается только при активизированной функции. Позволяет изменить задание скорости с помощью выносного терминала. Нет необходимости нажимать на кнопку ENT с целью подтверждения изменения задания.	0 - 500 Гц
AIV1	<input type="checkbox"/> [Отображение AIV1] Позволяет изменить задание частоты с помощью навигатора	0 - 100%
FrH	<input type="checkbox"/> [Задание частоты] Параметр только для чтения. Он позволяет отобразить задание скорости двигателя вне зависимости от выбранного канала задания	LSP - HSP Гц

Меню [НАСТРОЙКА] (SEt-)

rEF-
SEt-
drC-
I-D-
CLL-
FUN-
FLt-
CON-
SUP-



Задание скорости с помощью терминала

Масштабный коэффициент параметра [Выходная f в польз. ед.] (SPd1)

Параметры настраиваются как при работающем, так и при остановленном приводе.

Примечание: рекомендуется производить настройку при остановленном двигателе.

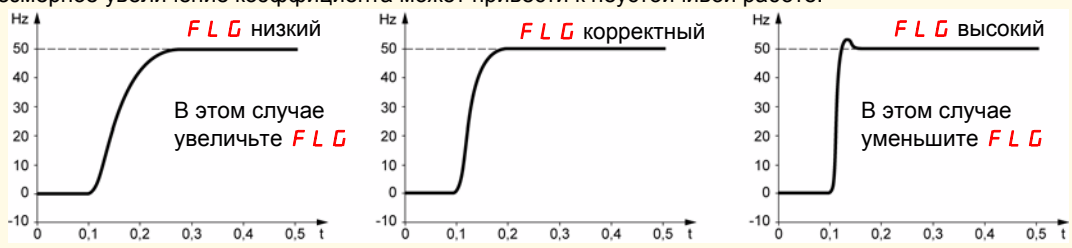
Код	Описание	Диапазон настройки	Заводская настройка
LFr	<input type="checkbox"/> [Задание скорости с терминала]	0 - HSP	-
★	<p>Параметр доступен, если [Управление с терминала] (LCC) = [Да] (YES), стр. 58, или [Канал задания 1] (Fr1) / [Канал задания 2] (Fr2) = [Упр. с терминала] (LCC), стр. 56, и при подключенном выносном терминале. В этом случае [Задание скорости с терминала] (LFr) доступно также с помощью клавиатуры преобразователя частоты.</p> <p>[Задание скорости с терминала] (LFr) становится равным 0 при отключении питания</p>		
rPI	<input type="checkbox"/> [Внутреннее задание ПИ]	0,0 - 100 %	0%
★	<p>Параметр доступен, если [Назнач. о.с. ПИ-регулятора] (PIF) отлично от [Нет] (nO), стр. 77</p>		
ACC	<input type="checkbox"/> [Время разгона]	В соответствии с <i>Inc</i> , стр. 61	3 с
	<p>Определяет время для разгона от 0 до [Ном. f двигателя] (FrS) в меню [ПРИВОД] (drC-)</p>		
AC2	<input type="checkbox"/> [Время разгона 2]	В соответствии с <i>Inc</i> , стр. 61	5 с
★	<p>Параметр доступен, если [Уставка темпа 2] (Frt) > 0, стр. 62 или [Назначение переключения темпов] (rPS) активно, стр. 62</p>		
dE2	<input type="checkbox"/> [Время торможения 2]	В соответствии с <i>Inc</i> , стр. 61	5 с
★	<p>Параметр доступен, если [Уставка темпа 2] (Frt) > 0, стр. 62, или [Назначение переключения темпов] (rPS) активно, стр. 62</p>		
dEC	<input type="checkbox"/> [Время торможения]	В соответствии с <i>Inc</i> , стр. 61	3 с
	<p>Определяет время торможения от [Ном. f двигателя] (FrS) (параметр меню [ПРИВОД] (drC-)) до 0. Убедитесь, что это значение согласуется с приводной нагрузкой</p>		

★ Параметры, которые появляются, если соответствующая функция выбрана в другом меню. Если они также доступны и настраиваются с помощью меню конфигурации соответствующей функции, то для облегчения программирования описание этих параметров приводится в меню с указанием страниц.

Меню [НАСТРОЙКА] (SEt-)

rEF -
SEt -
drC -
l-D -
CtL -
FU -
FLt -
COP -
SUP -

Код	Описание	Диапазон настройки	Заводская настройка
tA1 ★	<input type="checkbox"/> [Начальное сглаживание кривой разгона] Параметр доступен, если [Профиль кривых] (rPt) = [Индивидуальная] (CUS), стр. 62	0 - 100	10
tA2 ★	<input type="checkbox"/> [Конечное сглаживание кривой разгона] Параметр доступен, если [Профиль кривых] (rPt) = [Индивидуальная] (CUS), стр. 60	0 - (100-tA1)	10
tA3 ★	<input type="checkbox"/> [Начальное сглаживание кривой торможения] Параметр доступен, если [Профиль кривых] (rPt) = [Индивидуальная] (CUS), стр. 60	0 - 100	10
tA4 ★	<input type="checkbox"/> [Конечное сглаживание кривой разгона] Параметр доступен, если [Профиль кривых] (rPt) = [Индивидуальная] (CUS), стр. 60	0 - (100-tA3)	10
LSP	<input type="checkbox"/> [Нижняя скорость] Скорость двигателя при нулевом задании	0 - HSP	0
HSP	<input type="checkbox"/> [Верхняя скорость] Скорость двигателя при максимальном задании: убедитесь, что такая настройка подходит для двигателя и применения	LSP - tFr	bFr
ItH	<input type="checkbox"/> [Тепловой ток двигателя] Ток тепловой защиты двигателя [Тепловой ток двигателя] (ItH), настраиваемый на номинальный ток двигателя, считанный с заводской таблички. Для отключения тепловой защиты см. [Управление при перегрузке] (OLL), стр. 89	0,2 - 1,5 In (1)	В зависимости от типоразмера ПЧ
UFR	<input type="checkbox"/> [IR-компенсация] - При [Выбор U/F двиг. 1] (UFt) = [SVC] (n) или [Энергосбережение] (nLd), стр. 42: IR-компенсация. - При [Выбор U/F двиг. 1] (UFt) = [Mc = const] (L) или [Mc = var] (P), стр. 42: поддержка напряжения. Позволяет оптимизировать момент на очень низкой скорости (увеличьте значение параметра [IR-компенсация] (UFR), если момент недостаточен). Убедитесь, что величина параметра [IR-компенсация] (UFR) не слишком велика при нагретом двигателе (опасность неустойчивости). Примечание: при изменении параметра [Выбор U/F двиг. 1] (UFt), стр. 42, [IR-компенсация] (UFR) возвращается к заводской настройке (20 %)	0 - 100%	20%
FLG ★	<input type="checkbox"/> [Коэффициент контура f] Параметр доступен, если [Выбор U/F двиг. 1] (UFt) = [SVC] (n) или [Энергосбережение] (nLd), стр. 42. Коэффициент контура регулирования частоты FLG позволяет адаптировать быстродействие привода в зависимости от кинематики механизма. Чрезмерное увеличение коэффициента может привести к неустойчивой работе.	1 - 100%	20%



(1) In соответствует номинальному току ПЧ, приведенному в Руководстве по эксплуатации и на заводской табличке.

★ Параметры, которые появляются, если соответствующая функция выбрана в другом меню. Если они также доступны и настраиваются с помощью меню конфигурации соответствующей функции, то для облегчения программирования описание этих параметров приводится в меню с указанием страниц.

Код	Описание	Диапазон настройки	Заводская настройка
StA	<p><input type="checkbox"/> [Устойчивость контура f]</p> <p>Параметр доступен, если [Выбор U/F двиг. 1] (UFt) = [SVC] (n) или [Энергосбережение] (nLd), стр. 42. Устойчивость: позволяет адаптировать достижение установившегося режима после переходного процесса в зависимости от кинематики механизма. Увеличивайте постепенно устойчивость контура регулирования с целью уменьшения перерегулирования по скорости.</p> <p>В этом случае увеличьте SFR</p> <p>В этом случае уменьшите SFR</p>	1 - 100 %	20%
SLP	<p><input type="checkbox"/> [Компенсация скольжения]</p> <p>Параметр доступен, если [Выбор U/F двиг. 1] (UFt) = [SVC] (n) или [Энергосбережение] (nLd), стр. 42. Позволяет настроить компенсацию скольжения примерно равной значению с заводской таблички двигателя. Приводимые на заводской табличке значения скорости не всегда точны.</p> <ul style="list-style-type: none"> • Если настроенное значение < реального значения: двигатель не вращается с нужной скоростью в установившемся режиме (скорость ниже заданной). • Если настроенное значение > реального значения: двигатель перенасыщен и скорость нестабильна 	0 - 150%	100%
IdC	<p><input type="checkbox"/> [I динамического торможения 1] (2)</p> <p>Параметр доступен, если [Тип остановки] (Stt) = [Динамическое торможение] (dCI), стр. 42 или [Назначение динамического торможения] (dCI) отлично от [Нет] (nO), стр. 63. Через 5 с ток уменьшается до значения 0,5 [Тепловой ток двигателя] (ItH), если он был настроен на большее значение</p>	0 - In (1)	0,7 In (1)
tdC	<p><input type="checkbox"/> [t динамического торможения 2] (2)</p> <p>Параметр доступен, если [Тип остановки] (Stt) = [Динамическое торможение] (dCI), стр. 63</p>	0,1 - 30 с	0,5 с
tdC1	<p><input type="checkbox"/> [Задержка авт. дин. торм. 1]</p> <p>Параметр доступен, если [Автоматическое динамическое торможение] (AdC) отлично от [Нет] (nO), стр. 65</p>	0,1 - 30 с	0,5 с
SdC1	<p><input type="checkbox"/> [I авт. дин. торм. 1]</p> <p>Параметр доступен, если [Автоматическое динамическое торможение] (AdC) отлично от [Нет] (nO), стр. 65 Примечание: убедитесь, что двигатель выдержит этот ток без перегрева</p>	0 - 1,2 In (1)	0,7 In (1)
tdC2	<p><input type="checkbox"/> [Задержка авт. дин. торм. 2]</p> <p>Параметр доступен, если [Автоматическое динамическое торможение] (AdC) отлично от [Нет] (nO), стр. 65</p>	0 - 30 с	0 с
SdC2	<p><input type="checkbox"/> [I авт. динамического торможения 2]</p> <p>Параметр доступен, если [Автоматическое динамическое торможение] (AdC) отлично от [Нет] (nO), стр. 65. Примечание: убедитесь, что двигатель выдержит этот ток без перегрева</p>	0 - 1,2 In (1)	0,5 In (1)

(1) In соответствует номинальному току ПЧ, приведенному в Руководстве по эксплуатации и на заводской табличке.


(2) **Примечание:** эти настройки не зависят от функции [АВТ. ДИНАМИЧЕСКОЕ ТОРМОЖЕНИЕ] (AdC-).

Параметры, которые появляются, если соответствующая функция выбрана в другом меню. Если они также доступны и настраиваются с помощью меню конфигурации соответствующей функции, то для облегчения программирования описание этих параметров приводится в меню с указанием страниц.

Меню [НАСТРОЙКА] (SEt-)

rEF -
SEt -
drC -
I-D -
CLL -
FUN -
FLt -
COP -
SUP -

Код	Описание	Диапазон настройки	Заводская настройка
JPF	<input type="checkbox"/> [Пропуск частотного окна] Запрещает длительную работу в частотном диапазоне ± 1 Гц около частоты [Пропуск частотного окна] (JPF). Данная функция позволяет исключить возникновение резонансных колебаний механизма при работе на критических скоростях. Настройка на 0 делает эту функцию неактивной	0 - 500 Гц	0 Гц
JF2	<input type="checkbox"/> [Пропуск частотного окна 2] Запрещает длительную работу в частотном диапазоне ± 1 Гц около частоты [Пропуск частотного окна 2] (JF2). Данная функция позволяет исключить возникновение резонансных колебаний механизма при работе на критических скоростях. Настройка на 0 делает эту функцию неактивной	1 - 500 Гц	0 Гц
JGF	<input type="checkbox"/> [Частота Jog] Параметр доступен, если [Назначение JOG] (JOG) отлично от [Нет] (nO), стр. 72	0 - 10 Гц	10 Гц
rPG	<input type="checkbox"/> [Проп. коэффициент ПИ-рег.] Параметр отображается, если [Назнач. о.с. ПИ-регулятора] (PIF) отлично от [Нет] (nO), стр. 77. Он обеспечивает необходимую динамику при быстрых изменениях о.с. ПИ-регулятора	0,01 - 100	1
rIG	<input type="checkbox"/> [Инт. коэффициент ПИ-рег.] Параметр отображается, если [Назнач. о.с. ПИ-регулятора] (PIF) отлично от [Нет] (nO), стр. 77. Он обеспечивает статическую точность при медленных изменениях о.с. ПИ-регулятора	0,01 - 100 / с	1
FbS	<input type="checkbox"/> [Кэф. о.с. ПИ] Параметр отображается, если [Назнач. о.с. ПИ-регулятора] (PIF) отлично от [Нет] (nO), стр. 77. Для адаптации переходного процесса	0,1 - 100	1
PIС	<input type="checkbox"/> [Инвер. кор. ПИ] Параметр отображается, если [Назнач. о.с. ПИ-регулятора] (PIF) отлично от [Нет] (nO), стр. 77. <input type="checkbox"/> [Нет] (nO): нормальный <input type="checkbox"/> [Да] (YES): инверсный		[Нет] (nO)
rP2	<input type="checkbox"/> [ПИ-задание 2] Параметр отображается, если [Назнач. о.с. ПИ-регулятора] (PIF) отлично от [Нет] (nO), стр. 77 и [2 задания ПИ-рег.] (Pr2), стр. 77 были назначены при выборе входа	0 - 100%	30%
rP3	<input type="checkbox"/> [ПИ-задание 3] Параметр отображается, если [Назнач. о.с. ПИ-регулятора] (PIF) отлично от [Нет] (nO), стр. 82 и [4 задания ПИ-рег.] (Pr4), стр. 78 были назначены при выборе входа	0 - 100%	60%
rP4	<input type="checkbox"/> [ПИ-задание 4] Параметр отображается, если [Назнач. о.с. ПИ-регулятора] (PIF) отлично от [Нет] (nO), стр. 77 и [4 задания ПИ-рег.] (Pr4), стр. 78 были назначены при выборе входа	0 - 100 %	90%
SP2	<input type="checkbox"/> [Заданная скорость 2] См. стр. 70	0 - 500 Гц	10 Гц

 Параметры, которые появляются, если соответствующая функция выбрана в другом меню. Если они также доступны и настраиваются с помощью меню конфигурации соответствующей функции, то для облегчения программирования описание этих параметров приводится в меню с указанием страниц.

Меню [НАСТРОЙКА] (SEt-)

rEF-

SEt-

drC-

I-D-

CEL-

FUN-

FLt-

COP-

SUP-

Код	Описание	Диапазон настройки	Заводская настройка
SP3 ★	<input type="checkbox"/> [Заданная скорость 3] См. стр. 70	0 - 500 Гц	15 Гц
SP4 ★	<input type="checkbox"/> [Заданная скорость 4] См. стр. 70	0 - 500 Гц	20 Гц
SP5 ★	<input type="checkbox"/> [Заданная скорость 5] См. стр. 70	0 - 500 Гц	25 Гц
SP6 ★	<input type="checkbox"/> [Заданная скорость 6] См. стр. 70	0 - 500 Гц	30 Гц
SP7 ★	<input type="checkbox"/> [Заданная скорость 7] См. стр. 70	0 - 500 Гц	35 Гц
SP8 ★	<input type="checkbox"/> [Заданная скорость 8] См. стр. 70	0 - 500 Гц	Гц
SP9 ★	<input type="checkbox"/> [Заданная скорость 9] См. стр. 70	0 - 500 Гц	45 Гц
SP10 ★	<input type="checkbox"/> [Заданная скорость 10] См. стр. 70	0 - 500 Гц	50 Гц
SP11 ★	<input type="checkbox"/> [Заданная скорость 11] См. стр. 71	0 - 500 Гц	55 Гц
SP12 ★	<input type="checkbox"/> [Заданная скорость 12] См. стр. 71	0 - 500 Гц	60 Гц
SP13 ★	<input type="checkbox"/> [Заданная скорость 13] См. стр. 71	0 - 500 Гц	70 Гц
SP14 ★	<input type="checkbox"/> [Заданная скорость 14] См. стр. 71	0 - 500 Гц	80 Гц
SP15 ★	<input type="checkbox"/> [Заданная скорость 15] См. стр. 71	0 - 500 Гц	90 Гц
SP16 ★	<input type="checkbox"/> [Заданная скорость 16] См. стр. 71	0 - 500 Гц	100 Гц



Параметры, которые появляются, если соответствующая функция выбрана в другом меню. Если они также доступны и настраиваемы с помощью меню конфигурации соответствующей функции, то для облегчения программирования описание этих параметров приводится в меню с указанием страниц.

Меню [НАСТРОЙКА] (SEt-)

rEF-

SEt-

drC-

l-D-

CLL-

FUN-


FLt-

COP-

SUP-

Код	Описание	Диапазон настройки	Заводская настройка
CL1	<input type="checkbox"/> [Ограничение тока] Позволяет ограничить момент и нагрев двигателя	0,25 - 1,5 ln (1)	1,5 ln (1)
CL2	<input type="checkbox"/> [Значение огр. тока 2] Параметр отображается, если [Актив. l огран. 2] (LC2) отлично от [Нет] (nO), стр. 81	0,25 - 1,5 ln (1)	1,5 ln (1)
tLS	<input type="checkbox"/> [Время работы на нижней скорости] Так как работа на нижней скорости [Нижняя скорость] (LSP) продолжается в течение определенного времени, остановка двигателя происходит автоматически. Двигатель перезапускается, если заданная частота [Нижняя скорость] (LSP) и команда пуска остаются активизированными. Примечание: значение 0 соответствует неограниченному времени	0 - 999,9 с	0 (нет ограничения времени)
rSL	<input type="checkbox"/> [Пор. пробуж. ПИ] Параметр отображается, если [Назнач. о.с. ПИ-регулятора] (PIF) отлично от [Нет] (nO), стр. 77. Если функции ПИ-регулятора и [Время работы на нижней скорости] (tLS), стр. 36, сконфигурированы одновременно, то ПИ-регулятор будет пытаться настроить значение скорости меньше параметра [Нижняя скорость] (LSP). Это может привести к нежелательной работе привода, приводящей к пуску, работе на скорости [Нижняя скорость] (LSP) остановке и т.д. Параметр [Пор. пробуж. ПИ] (rSL) (уставка ошибки повторного пуска) позволяет настроить уставку минимальной ошибки ПИ-регулятора для повторного пуска после продолжительной работы на скорости [Нижняя скорость] (LSP). Функция неактивна, если [Время работы на нижней скорости] (tLS) = 0	0 - 100 %	0%
UFR2	<input type="checkbox"/> [IR-компенсация 2] - При [Выбор U/F двиг. 2] (UFt2) = [SVC] (n) или [Энергосбережение] (nLd): IR-компенсация. - При [Выбор U/F двиг. 2] (UFt2) = [Mc = const] (L) или [Mc = var] (P): поддержка напряжения. Позволяет оптимизировать момент на очень низкой скорости (увеличьте значение параметра [IR-компенсация 2] (UFR2), если момент недостаточен). Убедитесь, что величина параметра [IR-компенсация 2] (UFR2) не слишком велика при нагревом двигателя (опасность неустойчивости). Примечание: при изменении параметра [Выбор U/F двиг. 2] (UFt2) параметр [IR-компенсация 2] (UFR) возвращается к заводской настройке (20 %)	0 - 100 %	20%

(1)ln соответствует номинальному току ПЧ, приведенному в Руководстве по эксплуатации и на заводской табличке.

 Параметры, которые появляются, если соответствующая функция выбрана в другом меню. Если они также доступны и настраиваются с помощью меню конфигурации соответствующей функции, то для облегчения программирования описание этих параметров приводится в меню с указанием страниц.

Код	Описание	Диапазон настройки	Заводская настройка
FLG2	<p><input type="checkbox"/> [Кoeffициент контура f 2]</p> <p>Параметр доступен, если [Выбор U/F двиг. 2] (Uf2) = [SVC] (n) или [Энергосбережение] (nLd), стр. 83. Коэффициент контура регулирования частоты (FLG2) позволяет адаптировать быстродействие привода в зависимости от кинематики механизма. Чрезмерное увеличение коэффициента может привести к неустойчивой работе</p>	0 - 100 %	20%
StA2	<p><input type="checkbox"/> [Устойчивость контура f 2]</p> <p>Параметр доступен, если [Выбор U/F двиг. 2] (Uf2) = [SVC] (n) или [Энергосбережение] (nLd), стр. 83. Устойчивость: позволяет адаптировать достижение установившегося режима после переходного процесса в зависимости от кинематики механизма. Увеличивайте постепенно устойчивость контура регулирования с целью уменьшения перерегулирования по скорости</p>	0 - 100 %	20%
SLP2	<p><input type="checkbox"/> [Компенсация скольжения 2]</p> <p>Параметр доступен, если [Выбор U/F двиг. 2] (Uf2) = [SVC] (n) или [Энергосбережение] (nLd), стр. 83. Позволяет настроить компенсацию скольжения примерно равной значению с заводской таблички двигателя. Приводимые на заводской табличке значения скорости не всегда точны.</p> <ul style="list-style-type: none"> • Если настроенное значение < реального значения: двигатель не вращается с нужной скоростью в установившемся режиме (скорость ниже заданной). • Если настроенное значение > реального значения: двигатель перенасыщен и скорость нестабильна 	0 - 150 %	100%
Ftd	<p><input type="checkbox"/> [Уставка частоты]</p> <p>Пороговый уровень частоты, выше которого контакт реле ([Назначение R1] (r1) или [Назначение R2] (r2) = [Уставка f дост.] (FtA)) замыкается или выход AOV = 10 В ([Аналог./дискрет. выход] (dO) = [Уставка f дост.] (FtA))</p>	0 - 500 Гц	bFr
ttd	<p><input type="checkbox"/> [Уставка нагрева двигателя]</p> <p>Пороговый уровень теплового состояния двигателя, выше которого контакт реле ([Назначение R1] (r1) или [Назначение R2] (r2) = [Нагрев двигателя достигнут] (tSA)) замыкается или выход AOV = 10 В ([Аналог./дискрет. выход] (dO) = [Нагрев двигателя достигнут] (tSA))</p>	1 - 118 %	100%
Ctd	<p><input type="checkbox"/> [Уставка тока]</p> <p>Пороговый уровень тока, выше которого контакт реле ([Назначение R1] (r1) или [Назначение R2] (r2) = [Уставка I дост.] (CtA)) замыкается или выход AOV = 10 В ([Аналог./дискрет. выход] (dO) = [Уставка I дост.] (CtA))</p>	0 - 1,5 In (1)	In (1)

(1) In соответствует номинальному току ПЧ, приведенному в Руководстве по эксплуатации и на заводской табличке.

Параметры, которые появляются, если соответствующая функция выбрана в другом меню. Если они также доступны и настраиваются с помощью меню конфигурации соответствующей функции, то для облегчения программирования описание этих параметров приводится в меню с указанием страниц.

Меню [НАСТРОЙКА] (SEt-)

rEF-

SEt-

drC-

l-D-

CEt-

FUn-

FLt-

CDP-

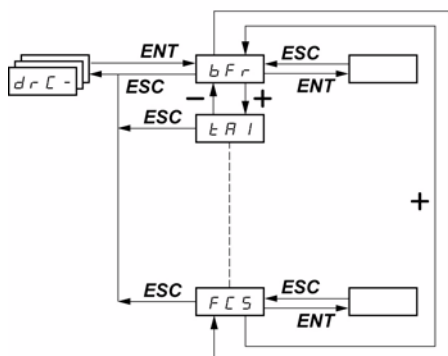
SUP-

Код	Описание	Диапазон настройки	Заводская настройка
SdS	<p><input type="checkbox"/> [Коэффициент масштабирования]</p> <p>Позволяет отображать значение, пропорциональное выходной частоте [Выходная частота] (rFr): скорость механизма, скорость двигателя и т.д.:</p> <ul style="list-style-type: none"> если [Коэффициент масштабирования] (SdS) ≤ 1, отображение [Выходная f в польз. ед.] (SPd1) (возможное разрешение = 0,01) если 1 < [Коэффициент масштабирования] (SdS) ≤ 10, отображение [Выходная f в польз. ед.] (SPd2) (возможное разрешение = 0,1) если [Коэффициент масштабирования] (SdS) > 10, отображение [Выходная f в польз. ед.] (SPd3) (возможное разрешение = 1) если [Коэффициент масштабирования] (SdS) > 10 и [Коэффициент масштабирования] (SdS) x [Выходная частота] (rFr) > 9999: <p>отображение</p> $[\text{Выходная } f \text{ в польз. ед.}] (\text{SPd3}) = \frac{[\text{Коэффициент масштабирования}] (\text{SdS}) \times [\text{Выходная частота}] (\text{rFr})}{1000}$ <p>с двумя десятичными</p> <p>Например: число 24 223 будет отображено в виде 24.22</p> <ul style="list-style-type: none"> Если [Коэффициент масштабирования] (SdS) > 10 и [Коэффициент масштабирования] (SdS) x [Выходная частота] (rFr) > 65535, отображение ограничено значением 65.54. <p>Например: отображение скорости двигателя 4-полюсный двигатель, 1500 об/мин, 50 Гц (синхронная скорость): [Коэффициент масштабирования] (SdS) = 30 [Выходная f в польз. ед.] (SPd3) = 1500 - [Выходная частота] (rFr) = 50 Гц</p>	0,1 - 200	30
SFr	<p><input type="checkbox"/> [Частота коммутации] (1)</p> <p>Этот параметр также доступен в меню [ПРИВОД] (drC-). Частота коммутации настраивается с целью уменьшения шума двигателя. Если частота выше 4 кГц, то в случае перегрева двигателя ПЧ автоматически ее уменьшает и возвращает к прежнему значению, когда температура двигателя становится нормальной</p>	2,0 - 16 кГц	4 кГц

(1) Параметр также доступен в меню [ПРИВОД] (drC-).

Меню [ПРИВОД] (drC-)

rEF -
SEt -
drC -
I-D -
CLL -
FUn -
FLt -
COP -
SUP -



Стандартная частота двигателя

Возврат к заводской настройке/Вызов конфигурации

Параметры настраиваются только при остановленном двигателе и отсутствии команды пуска, кроме параметра [Автоподстройка] (tUn), который может привести к подаче напряжения на двигатель.

На дополнительном выносном терминале ATV31 это меню доступно в положении коммутатора

Оптимизация характеристик привода достигается:

- введением в меню Привод значений с заводской таблички;
- проведением автоподстройки (для стандартного асинхронного двигателя).

Код	Описание	Диапазон настройки	Заводская настройка
bFr 50 60	<input type="checkbox"/> [f стандартная двигателя] [50Гц МЭК] (50): 50 Гц: МЭК [60Гц NEMA] (60): 60 Гц: NEMA Этот параметр изменяет предварительную настройку параметров [Верхняя скорость] (HSP), стр. 32, [Уставка частоты] (Ftd), стр. 37, [Ном. f двигателя] (FrS), стр. 39, и [f максимальная] (tFr), стр. 42		[50Гц МЭК] (50)
UnS	<input type="checkbox"/> [Номинальное напряжение двигателя] Номинальное напряжение двигателя, приведенное на заводской табличке. Если напряжение сети меньше номинального значения, то параметр [Номинальное напряжение двигателя] (UnS) необходимо настроить на значение напряжения, приложенного к двигателю ATV312●●●M2: 100 - 240 В ATV312●●●M3: 100 - 240 В ATV312●●●N4: 100 - 500 В ATV312●●●S6: 100 - 600 В	В зависимости от типоразмера ПЧ	В зависимости от типоразмера ПЧ
FrS	<input type="checkbox"/> [Ном. f двигателя] Номинальная частота двигателя, приведенная на заводской табличке. Заводская настройка 50 Гц или 60 Гц, если [f стандартная двигателя] (bFr) настроена на 60 Гц. Примечание: соотношение $\frac{[\text{Номинальное напряжение двигателя}] (UnS) \text{ (в В)}}{[\text{Ном. f двигателя}] (FrS) \text{ (в Гц)}}$ не должно превышать значений: ATV312●●●M2: ≤ 7 ATV312●●●M3: ≤ 7 ATV312●●●N4: ≤ 14 ATV312●●●S6: ≤ 17 Заводская настройка 50 Гц заменяется на 60 Гц, если [f стандартная двигателя] (bFr) равна 60 Гц	10 - 500 Гц	50 Гц
nCr	<input type="checkbox"/> [Номинальный ток двигателя] Номинальный ток двигателя, приведенный на заводской табличке	0,25 - 1,5 In (1)	В зависимости от типоразмера ПЧ

(1) In соответствует номинальному току ПЧ, приведенному в Руководстве по эксплуатации и на заводской табличке.

Меню [ПРИВОД] (drC-)

rEF -
SEt -
drC -
I-D -
CLL -
FUN -
FLt -
COP -
SUP -

Код	Описание	Диапазон настройки	Заводская настройка
nSP	<p><input type="checkbox"/> [Номинальная скорость двигателя]</p> <p>0 - 9999 об/мин, затем 10.00 - 32.76 Коб/мин Если на заводской табличке вместо номинальной скорости приведена синхронная скорость и скольжение, выраженное в Гц или %, то скорость двигателя вычисляется как:</p> <ul style="list-style-type: none"> номинальная скорость = синхронная скорость $\times \frac{100 - \text{скольжение в \%}}{100}$ или номинальная скорость = синхронная скорость $\times \frac{50 - \text{скольжение в Гц}}{50}$ (двигатели на 50 Гц) или номинальная скорость = синхронная скорость $\times \frac{60 - \text{скольжение в Гц}}{60}$ (двигатели на 60 Гц) 	0 - 32760 об/мин	В зависимости от типоразмера ПЧ
COS	<p><input type="checkbox"/> [Cos Phi двигателя]</p> <p>Cos φ двигателя, приведенный на заводской табличке</p>	0,5 - 1	В зависимости от типоразмера ПЧ
rSC	<p><input type="checkbox"/> [Сопротивление статора хол.]</p>		[Нет] (nO)
nO	<p><input type="checkbox"/> [Нет] (nO): функция неактивна. Для применений, не требующих улучшенных характеристик или не допускающих автоматической автоподстройки (подачи напряжения на двигатель) при каждом включении сетевого питания.</p>		
Init	<p><input type="checkbox"/> [Init] (Init): функция активизирована. Для улучшения характеристик на нижней скорости вне зависимости от теплового состояния двигателя.</p>		
8888	<p><input type="checkbox"/> сопротивление статорной обмотки в холодном состоянии в МОм.</p> <p>Примечание:</p> <ul style="list-style-type: none"> данная функция обязательна для подъемно-транспортных механизмов; функция должна активизироваться [Init] (Init) только при холодном состоянии двигателя; при [Сопротивление статора хол.] (rSC) = [Init] (Init) параметр [Автоподстройка] (tUn) переключается на [Включение питания] (POn). При следующей команде пуска сопротивление статора измеряется с помощью автоподстройки. Параметр [Сопротивление статора хол.] (rSC) переключается на значение (VVVV) и сохраняется. [Автоподстройка] (tUn) остается в состоянии [Включение питания] (POn). Параметр [Сопротивление статора хол.] (rSC) в состоянии [Init] (Init), пока осуществляется измерение; значение VVVV может быть введено или изменено с помощью навигатора (1) 		

(1) Процедура:

- убедитесь, что двигатель находится в холодном состоянии;
- отключите кабели с клеммника двигателя;
- измерьте сопротивление между двумя клеммами двигателя (U. V. W.), не изменяя соединения обмоток;
- введите половину измеренного значения с помощью навигатора;
- измените заводскую настройку параметра [IR-компенсация] (UFR), стр. 32, на 100 % вместо 20 %.

Примечание: не используйте значение параметра [Сопротивление статора хол.] (rSC) отличное от [Нет] (nO) или = [Включение питания] (POn) с функцией [ПОДХВАТ НА ХОДУ] (FLr-), стр. 88.

rEF -
SEt -
drC -
I-D -
CLL -
FUN -
FLt -
CON -
SUP -

Код	Описание	Диапазон настройки	Заводская настройка
tUn	<p><input type="checkbox"/> [Автоподстройка]</p> <p style="text-align: center;">⚠ ⚠ ОПАСНО</p> <p>ОПАСНОСТЬ ПОРАЖЕНИЯ ТОКОМ ИЛИ ЭЛЕКТРИЧЕСКОЙ ДУГИ</p> <ul style="list-style-type: none"> Во время автоподстройки по обмоткам двигателя протекает номинальный ток. Не прикасайтесь к двигателю в процессе автоподстройки. <p>Несоблюдение этих указаний может привести к смерти или тяжелым травмам</p> <p style="text-align: center;">⚠ ОПАСНО</p> <p>НЕПРЕДВИДЕННОЕ ФУНКЦИОНИРОВАНИЕ УСТРОЙСТВА</p> <ul style="list-style-type: none"> Необходимо, чтобы до проведения автоподстройки следующие параметры были правильно сконфигурированы: [Номинальное напряжение двигателя] (UnS), [Ном. f двигателя] (FrS), [Номинальный ток двигателя] (nCr), [Номинальная скорость двигателя] (nSP) и [Номинальная мощность двигателя] (nPr) или [Cos Phi двигателя] (COS). Если хотя бы один из параметров был изменен после автоподстройки, то параметр [Автоподстройка] (tUn) возвращается на [Нет] (nO), и она должна быть повторена. <p>Несоблюдение этих указаний может привести к смерти или тяжелым травмам.</p> <p><input type="checkbox"/> [Нет] (nO): автоподстройка не выполнена</p> <p><input type="checkbox"/> [Да] (YES): автоподстройка выполняется сразу же и параметр автоматически переключается на [Выполнена] (dOnE) или [Нет] (nO) если автоподстройка не прошла. В этом случае отображается [Неисправность АП] (Упр. с терминала), если [Упр. при неис. АП] (tnL) = [Да] (YES), стр. 90</p> <p><input type="checkbox"/> [Выполнена] (dOnE): использование значений полученных при предыдущей автоподстройке</p> <p><input type="checkbox"/> [Пуск] (rUn): автоподстройка выполняется при каждой команде пуска</p> <p><input type="checkbox"/> [Включение питания] (POn): автоподстройка выполняется при каждой подаче напряжения на ПЧ</p> <p><input type="checkbox"/> [L11] - [L116] (L1) - (L16): автоподстройка выполняется при переводе дискретного входа, назначенного на эту функцию, в состояние 1.</p> <p>Примечание: [Автоподстройка] (tUn) устанавливается на [Включение питания] (POn), если [Сопротивление статора хол.] (rSC) = [Init] (Init). Автоподстройка возможна только при отсутствии команд управления. Если функция Остановка на выбеге или Быстрая остановка назначена на дискретный вход, то этот вход должен быть в состоянии 1 (активен в 0). Автоподстройка длится 1 - 2 с. Не прерывайте ее и дождитесь пока на экране не отобразится [Выполнена] (dOnE) или [Нет] (nO)</p>		[Нет] (nO)
tUS	<p><input type="checkbox"/> [Состояние автоподстройки]</p> <p>(Информация не параметрируется)</p> <p><input type="checkbox"/> [R1 таблич.] (tAb): для управления двигателем по умолчанию используется табличное значение сопротивления статорной обмотки</p> <p><input type="checkbox"/> [Не закончена] (PEnd): автоподстройка запущена, но не осуществлена</p> <p><input type="checkbox"/> [Идет АП] (PrOG): автоподстройка проводится</p> <p><input type="checkbox"/> [Отказ] (FAIL): автоподстройка не прошла</p> <p><input type="checkbox"/> [Выполнена] (dOnE): для управления двигателем используется измеренное автоподстройкой значение сопротивления статорной обмотки</p> <p><input type="checkbox"/> [R1 польз.] (Strd): [Сопротивление статора хол.] (rSC), отличное от [Нет] (nO), используется для управления двигателем</p>		[R1 таблич.] (tAb)

nO
YES
dOnE
rUn
POn
L11
-
L16

tAb
PEnd
PrOG
FAIL
dOnE
Strd



Меню [ПРИВОД] (drC-)

rEF -
SEt -
drC -
I-D -
CEt -
FU -
FLt -
CO -
SUP -

Код	Описание	Диапазон настройки	Заводская настройка
UFt L P n nLd	<p><input type="checkbox"/> [Выбор U/F двиг. 1]</p> <ul style="list-style-type: none"> <input type="checkbox"/> [Mc = const] (L): постоянный момент нагрузки: параллельно включенные или специальные двигатели) <input type="checkbox"/> [Mc = var] (P): переменный момент нагрузки: электроприводы насосов и вентиляторов <input type="checkbox"/> [SVC] (n): векторное управление потоком без датчика для применений с постоянным моментом <input type="checkbox"/> [Энергосбережение] (nLd): энергосбережение для применений с переменным моментом нагрузки на валу, не требующих хороших динамических характеристик (поведение, близкое к закону [Mc = var] (P) при работе на холостом ходу и к закону [SVC] (n) при нагрузке) <p>Напряжение</p>		[SVC] (n)
nrd YES nO	<p><input type="checkbox"/> [Уменьшение шума]</p> <ul style="list-style-type: none"> <input type="checkbox"/> [Да] (YES): случайная частота коммутации <input type="checkbox"/> [Нет] (nO): фиксированная частота коммутации <p>Модулирование случайным образом частоты коммутации позволяет избежать резонансных шумов, которые могут возникнуть на фиксированной частоте</p>		[Да] (YES)
SFr	<p><input type="checkbox"/> [Частота коммутации] (1)</p> <p>Частота коммутации настраивается с целью уменьшения шума двигателя. Если частота выше 4 кГц, то в случае перегрева двигателя ПЧ автоматически ее уменьшает и возвращает к прежнему значению, когда температура двигателя становится нормальной</p>	2,0 - 16 кГц	4 кГц
tFr	<p><input type="checkbox"/> [f максимальная]</p> <p>Заводская настройка 60 Гц заменяется на 72 Гц, если параметр [f станд. двигателя] (bFr) назначен на 60 Гц</p>	10 - 500 Гц	60 Гц
SrF nO YES	<p><input type="checkbox"/> [Фильтр контура скорости]</p> <ul style="list-style-type: none"> <input type="checkbox"/> [Нет] (nO): фильтр остается активным (исключает перерегулирование по скорости) <input type="checkbox"/> [Да] (YES): фильтр контура скорости отключен (уменьшение времени нарастания переходного процесса с возможным перерегулированием для применений с позиционированием) 		[Нет] (nO)

(1) Параметр также доступен в меню [НАСТРОЙКА] (SEt-).

rEF -
SEt -
drC -
I-D -
CLL -
FUN -
FLt -
CON -
SUP -

Код	Описание	Диапазон настройки	Заводская настройка
<p>SCS</p> <p>nO Str1</p> <p> 2 s</p>	<p><input type="checkbox"/> [Сохранение конфигурации] (1)</p> <p><input type="checkbox"/> [Нет] (nO): функция неактивна</p> <p><input type="checkbox"/> [Конфиг. 1] (Str1): осуществляет сохранение текущей конфигурации (кроме результатов автоподстройки) в памяти EEPROM. [Сохранение конфигурации] (SCS) автоматически устанавливается на [Нет] (nO) после завершения операции. Эта функция позволяет хранить дополнительную конфигурацию наряду с текущей. Преобразователи поставляются с одинаковыми заводской текущей и сохраненной конфигурациями .</p> <ul style="list-style-type: none"> Если дополнительный выносной терминал ATV31 подключен к ПЧ, то появляется дополнительный набор параметров: [Файл 1] (FIL1), [Файл 2] (FIL2), [Файл 3] (FIL3), [Файл 4] (FIL4) (файлы конфигураций, хранящиеся в памяти EEPROM выносного терминала). Они позволяют хранить от 1 до 4 различных конфигураций, которые могут быть загружены в другие преобразователи такого же типоразмера. <p>[Сохранение конфигурации] (SCS) автоматически переходит на [Нет] (nO) после завершения операции</p>	(1)	[Нет] (nO)
<p>CFG</p> <p> 2 s</p> <p>StS</p> <p>Std</p>	<p><input type="checkbox"/> [Макроконфигурация] (1)</p> <div style="background-color: black; color: white; text-align: center; padding: 5px;">▲ ОПАСНО</div> <div style="border: 1px solid black; padding: 5px;"> <p>НЕПРЕДВИДЕННОЕ ФУНКЦИОНИРОВАНИЕ УСТРОЙСТВА</p> <p>Убедитесь, что выбранная макроконфигурация совместима с используемой схемой.</p> <p>Несоблюдение этих указаний может привести к смерти или тяжелым травмам.</p> </div> <p>Выбор источника конфигурации.</p> <p><input type="checkbox"/> [Пуск/Стоп] (StS): конфигурация Пуск/Стоп Идентична заводской конфигурации, кроме назначений входов-выходов:</p> <ul style="list-style-type: none"> дискретные входы: <ul style="list-style-type: none"> L11, L12 (2 направления вращения): двухпроводное управление по изменению состояния L11 = вращение вперед, L12 = вращение назад L13 - L16: не активизированы (не назначены) Аналоговые входы: <ul style="list-style-type: none"> A11: задание скорости 0-10 В A12, A13: не активизированы (не назначены). Реле R1: контакт размыкается при неисправности (или при отсутствии питания ПЧ). Реле R2: не активизировано (не назначено). Аналоговый выход АОС: 0-20 мА, не активизирован (не назначен). <p><input type="checkbox"/> [Заводская конфигурация] (Std): заводская настройка (см. стр. 10).</p> <p>Примечание: назначение [Макроконфигурация] (CFG) приводит к возврату к выбранной конфигурации.</p>	(1)	[Заводская конфигурация] (Std)


- (1) [Сохранение конфигурации] (SCS), [Макроконфигурация] (CFG) и [Заводская настройка] (FCS) доступны в нескольких меню, но они затрагивают комплект всех меню и параметров.
- (2) Параметр также доступен в меню [НАСТРОЙКА] (SEt-).



Изменение назначения этого параметра требует продолжительного нажатия (2 с) на клавишу (ENT).

Меню [ПРИВОД] (drC-)

rEF -
SEt -
drC -
I-D -
CEt -
FUn -
FLt -
COП -
SUP -

Код	Описание	Диапазон настройки	Заводская настройка
FCS	<input type="checkbox"/> [Заводская настройка]	(1)	[Нет] (nO)
 2 s	<p style="text-align: center;">⚠ ОПАСНО</p> <p>НЕПРЕДВИДЕННОЕ ФУНКЦИОНИРОВАНИЕ ПРЕОБРАЗОВАТЕЛЯ Убедитесь, что изменение текущей макроконфигурации совместимо с используемой схемой.</p> <p>Несоблюдение этих указаний может привести к смерти или тяжелым травмам.</p> <p><input type="checkbox"/> [Нет] (nO): функция неактивна</p> <p><input type="checkbox"/> [Внутренняя] (rEC1): текущая конфигурация становится идентичной ранее сохраненной конфигурации при [Сохранение конфигурации] (SCS) = [Конфиг. 1] (Str1). [Внутренняя] (rEC1) появляется после завершения операции сохранения. [Заводская настройка] (FCS) автоматически устанавливается на [Нет] (nO) после завершения операции</p> <p><input type="checkbox"/> [Инициализация] (InI): текущая конфигурация заменяется конфигурацией, выбранной с помощью параметра [Макроконфигурация] (CFG) (2). [Заводская настройка] (FCS) автоматически устанавливается на [Нет] (nO) после завершения операции.</p> <p>Если дополнительный выносной терминал ATV31 подключен к ПЧ, то появляется дополнительный набор параметров: [Файл 1] (FIL1), [Файл 2] (FIL2), [Файл 3] (FIL3), [Файл 4] (FIL4) - файлы конфигураций, хранящиеся в памяти EEPROM выносного терминала. Они могут быть загружены вместо текущей конфигурации.</p> <p>[Заводская настройка] (FCS) автоматически устанавливается на [Нет] (nO) после завершения операции</p> <p>Примечание: если на короткий промежуток времени появляется индикация nFd до перехода на [Нет] (nO), то это означает, что передача конфигурации невозможна и не осуществлена (например, при другом типоразмере ПЧ). Если на короткий промежуток времени появляется индикация nEr до перехода на [Нет] (nO), то это означает, что произошла ошибка при передаче конфигурации; в этом случае надо обязательно вернуться к заводским настройкам с помощью параметра [Инициализация] (InI).</p> <p>В обоих случаях проверьте конфигурацию перед повторной попыткой загрузки.</p>		
nO rEC1			
InI			

(1) [Сохранение конфигурации] (SCS), [Макроконфигурация] (CFG) и [Заводская настройка] (FCS) доступны в нескольких меню, но они затрагивают комплект всех меню и параметров.

(2) Следующие параметры не изменяются с помощью этой функции, они сохраняют свою конфигурацию:

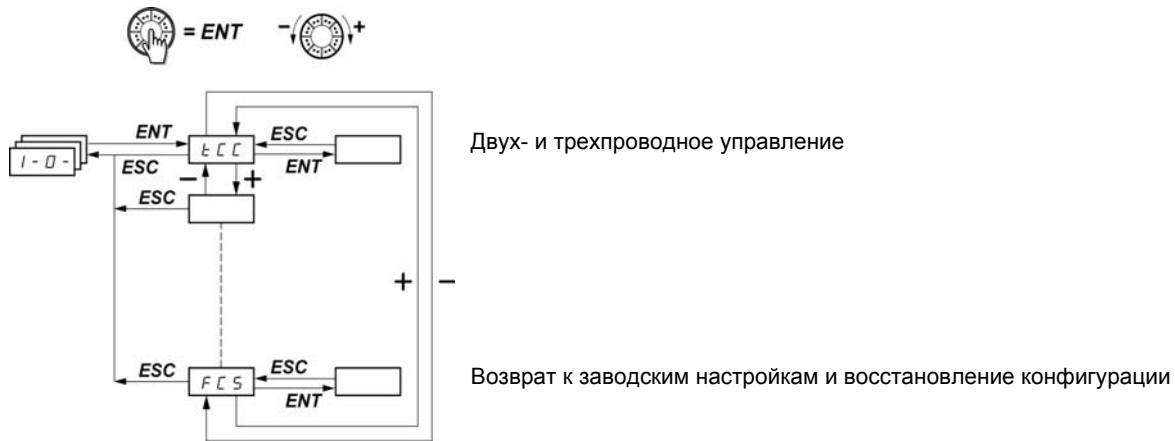
- [f стандартная двигателя] (bFr), стр. 39;
- [Управление с терминала] (LCC), стр. 58;
- [Код PIN 1] (COd) (Код блокировки терминала), стр. 97;
- параметры меню [КОММУНИКАЦИЯ] (COM-);
- параметры меню [МОНИТОРИНГ] (SUP-).

(3) Выбор [Файл 1] (FIL1) - [Файл 4] (FIL4) остается видимым после отключения выносного терминала ATV31.



Изменение назначения этого параметра требует продолжительного нажатия (2 с) на клавишу (ENT).

Меню [ВХОДЫ-ВЫХОДЫ] (I-O-)



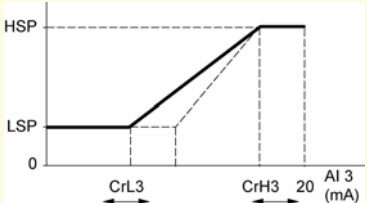
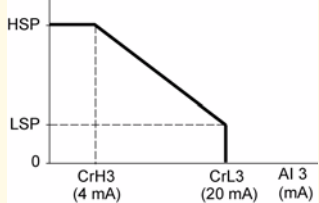
Параметры настраиваются только при остановленном двигателе и при отсутствии команды пуска.
 На выносном дополнительном терминале ATV31, это меню доступно, если переключатель находится в положении

Код	Описание	Диапазон настройки	Заводская настройка
tCC	<input type="checkbox"/> [2-/3-проводное управление] См. стр. 29		[2-проводное управление] (2C)
tCt	<input type="checkbox"/> [Тип 2-проводного управления]		[Изменение состояния] (trn)
LEL trn PFO	<p style="text-align: center;">⚠ ОПАСНО</p> <p>НЕПРЕДВИДЕННОЕ ФУНКЦИОНИРОВАНИЕ ПРЕОБРАЗОВАТЕЛЯ Убедитесь, что изменение 2-проводного управления совместимо с используемой схемой. Несоблюдение этих указаний может привести к смерти или тяжелым травмам.</p> <p>Параметр доступен, если [2-/3-проводное управление] (tCC) = [2-проводное управление] (2C), стр. 45.</p> <ul style="list-style-type: none"> <input type="checkbox"/> [Состояние] (LEL): состояние 0 или 1 учитывается для пуска или остановки <input type="checkbox"/> [Изменение состояния] (trn): необходимо изменение состояния (по переходу или фронту) для подачи команды пуска, во избежание случайного повторного пуска после отключения питания. <input type="checkbox"/> [Приоритет вперед] (PFO): состояние 0 или 1 учитывается при пуске и остановке, но команда вращения вперед всегда имеет приоритет над командой вращения назад 		




Изменение назначения этого параметра требует продолжительного нажатия (2 с) на клавишу (ENT).

Меню [ВХОДЫ-ВЫХОДЫ] (I-O-)

rEF -
SEt -
drC -
I-O -
CEt -
FU -
FLt -
CO -
SUP -

Код	Описание	Диапазон настройки	Заводская настройка
rrS	<input type="checkbox"/> [Назначение назад] Если [Назначение назад] (rrS) = [Нет] (nO), то вращение назад может быть активизировано при отрицательном напряжении на входе AI2. <input type="checkbox"/> [Нет] (nO): не назначен <input type="checkbox"/> [LI1] (LI1): дискретный вход LI1 <input type="checkbox"/> [LI2] (LI2): дискретный вход LI2 доступен при [2-/3-проводное управление] (tCC) = [2-проводное управление] (2C), стр. 45 <input type="checkbox"/> [LI3] (LI3): дискретный вход LI3 <input type="checkbox"/> [LI4] (LI4): дискретный вход LI4 <input type="checkbox"/> [LI5] (LI5): дискретный вход LI5 <input type="checkbox"/> [LI6] (LI6): дискретный вход LI6		[LI2] (LI2)
CrL3	<input type="checkbox"/> [Мин. значение AI3]	0 - 20 мА	4 мА
CrH3	<input type="checkbox"/> [Макс. значение AI3]	4 - 20 мА	20 мА
	Эти два параметра позволяют сконфигурировать вход на 0-20 мА, 4-20 мА, 20-4 мА и т.д. Частота Частота  Пример: 20 - 4 мА 		
AO1t	<input type="checkbox"/> [Тип AO1] Этот параметр отображается только при подключенной к ПЧ коммуникационной карте. <input type="checkbox"/> [Ток](0A): конфигурация 0 - 20 мА (используется клемма АОС) <input type="checkbox"/> [Ток 4-20] (4A): конфигурация 4 - 20 мА (используется клемма АОС) <input type="checkbox"/> [Напряжение] (10U): конфигурация 0 - 10 В (используется клемма АОУ)		[Ток](0A)
dO	<input type="checkbox"/> [Аналоговый/дискретный выход] Этот параметр отображается только при подключенной к ПЧ коммуникационной карте. <input type="checkbox"/> [Нет] (nO): не назначен <input type="checkbox"/> [I двигателя] (OCr): ток двигателя. 20 мА или 10 В соответствуют удвоенному значению номинального тока ПЧ <input type="checkbox"/> [f двигателя] (OFr): частота двигателя. 20 мА или 10 В соответствуют максимальной частоте [f максимальная] (tFr), стр. 42 <input type="checkbox"/> [Момент двигателя] (Otr): момент двигателя. 20 мА или 10 В соответствуют удвоенному значению номинального момента двигателя <input type="checkbox"/> [Мощность двигателя] (OPr): мощность, отдаваемая двигателю. 20 мА или 10 В соответствуют удвоенному значению номинальной мощности ПЧ. Следующие назначения (1) приводят к трансформации аналогового выхода в дискретный (см. схему в Руководстве по эксплуатации): <input type="checkbox"/> [Неисправность] (FLt): обнаруженная неисправность <input type="checkbox"/> [Работа ПЧ] (rUn): ПЧ работает <input type="checkbox"/> [Порог f достигнут] (FtA): уставка частоты достигнута (параметр [Уставка частоты] (Ftd) меню [НАСТРОЙКА] (SEt-), стр. 37) <input type="checkbox"/> [Верх. скор. дост.] (FLA): [Верхняя скорость] (HSP) достигнута <input type="checkbox"/> [Уставка I дост.] (CtA): уставка тока достигнута (параметр [Уставка тока] (Ctd) меню [НАСТРОЙКА] (SEt-), стр. 37) <input type="checkbox"/> [f достигн.] (SrA): заданная частота достигнута <input type="checkbox"/> [Нагрев дв. дост.] (tSA): тепловая уставка двигателя достигнута (параметр [Уставка нагрева двигателя] (ttd) меню [НАСТРОЙКА] (SEt-), стр. 37) <input type="checkbox"/> [Управл. тормозом] (BLC): управление тормозом (для информации, т.к. это назначение возможно только в меню [ПРИКЛАДНЫЕ ФУНКЦИИ] (FU-), стр. 80) <input type="checkbox"/> [Обрыв. сигн. 4-20 мА] (APL): обрыв сигнала 4-20 мА, даже если [Обрыв сигн. 4-20 мА] (LFL) = [Нет] (nO), стр. 90		[Нет] (nO)
	Дискретный выход в состоянии 1 (24 В), когда выбранное назначение активно, за исключением [Неисправность] (FLt) (состояние 1, если нет неисправности преобразователя). Примечание: (1) С этими назначениями сконфигурируйте [Тип AO1] (AO1t) = [Ток] (0A).		

Меню [ВХОДЫ-ВЫХОДЫ] (I-O-)

Код	Описание	Диапазон настройки	Заводская настройка
r1 nO FLt rUn FtA FLA CtA SrA tSA APL LI1 LI6	<input type="checkbox"/> [Назначение R1] Этот параметр отображается только при подключенной к ПЧ коммуникационной карте. <input type="checkbox"/> [Нет] (nO): не назначен <input type="checkbox"/> [ПЧ исправен] (FLt): ПЧ без неисправности <input type="checkbox"/> [Работа ПЧ] (rUn): ПЧ работает <input type="checkbox"/> [Уставка f дост.] (FtA): уставка частоты достигнута (параметр [Уставка частоты] (Ftd) меню [НАСТРОЙКА] (SEt-), стр. 37) <input type="checkbox"/> [Верх. ск. достигн.] (FLA): [Верхняя скорость] (HSP) достигнута <input type="checkbox"/> [Уставка I дост.] (CtA): уставка тока достигнута (параметр [Уставка тока] (Ctd) меню [НАСТРОЙКА] (SEt-), стр. 37) <input type="checkbox"/> [Заданная f дост.] (SrA): заданная частота достигнута <input type="checkbox"/> [Нагрев двигателя достигнут] (tSA): тепловая уставка двигателя достигнута (параметр [Уставка нагрева двигателя] (ttd) меню [НАСТРОЙКА] (SEt-), стр. 37) <input type="checkbox"/> [Обрыв сигн. 4-20 мА] (APL): обрыв сигнала 4-20 мА, даже если [Обрыв сигн. 4-20 мА] (LFL) = [Нет] (nO), стр. 90 <input type="checkbox"/> [LI1] - [LI6] (LI1) - (LI6): пересылка значения выбранному дискретному входу Реле находится под напряжением, когда выбранное назначение активно, за исключением [ПЧ исправен] (FLt) (под напряжением, если нет неисправности ПЧ)		[ПЧ исправен] (FLt)
r2 nO FLt rUn FtA FLA CtA SrA tSA bLC APL LI1 LI6	<input type="checkbox"/> [Назначение R2] <input type="checkbox"/> [Нет] (nO): не назначен <input type="checkbox"/> [ПЧ исправен] (FLt): ПЧ без неисправности <input type="checkbox"/> [Работа ПЧ] (rUn): ПЧ работает <input type="checkbox"/> [Уставка f дост.] (FtA): уставка частоты достигнута (параметр [Уставка частоты] (Ftd) меню [НАСТРОЙКА] (SEt-), стр. 37) <input type="checkbox"/> [Верх. ск. достигн.] (FLA): [Верхняя скорость] (HSP) достигнута <input type="checkbox"/> [Уставка I дост.] (CtA): уставка тока достигнута (параметр [Уставка тока] (Ctd) меню [НАСТРОЙКА] (SEt-), стр. 37) <input type="checkbox"/> [Заданная f дост.] (SrA): заданная частота достигнута <input type="checkbox"/> [Нагрев двигателя достигнут] (tSA): тепловая уставка двигателя достигнута (параметр [Уставка нагрева двигателя] (ttd) меню [НАСТРОЙКА] (SEt-), стр. 37) <input type="checkbox"/> [Управление тормозом] (bLC): управление тормозом (для информации, т.к. это назначение возможно только в меню [ПРИКЛАДНЫЕ ФУНКЦИИ] (FUn-), стр. 80) <input type="checkbox"/> [4-20 мА] (APL): обрыв сигнала 4-20 мА, даже если [Обрыв 4-20 мА] (LFL) = [Нет] (nO), стр. 90 <input type="checkbox"/> [LI1] - [LI6] (LI1) - (LI6): пересылка значения выбранному дискретному входу Реле находится под напряжением, когда выбранное назначение активно, за исключением [ПЧ исправен] (FLt) (под напряжением, если нет неисправности ПЧ)		[Нет] (nO)
SCS  2 s	<input type="checkbox"/> [Сохранение конфигурации] (1) См. стр. 43		nO
CFG  2 s	<input type="checkbox"/> [Макроконфигурация] (1) См. стр. 43		Std
FCS  2 s	<input type="checkbox"/> [Заводская настройка] (1) См. стр. 44		nO

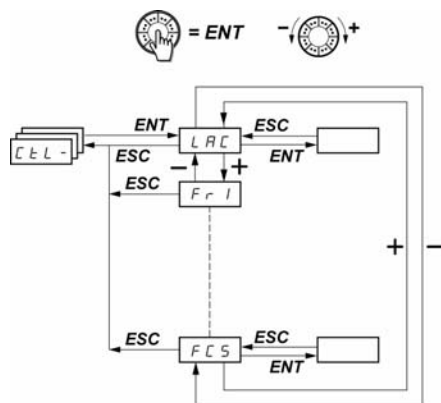
(1) [Сохранение конфигурации] (SCS), [Макроконфигурация] (CFG) и [Заводская настройка] (FCS) доступны в нескольких меню, но они затрагивают комплект всех меню и параметров.



Изменение назначения этого параметра требует продолжительного нажатия (2 с) на клавишу (ENT).

Меню [УПРАВЛЕНИЕ ЭП] (CtL-)

rEF -
SEt -
drC -
I-D -
CtL -
FU -
FLt -
COP -
SUP -



Уровень доступа к функциям

Возврат к заводским настройкам и восстановление конфигурации

Параметры настраиваются только при остановленном двигателе и при отсутствии команды пуска. На выносном терминале (на заказ) это меню доступно, если переключатель находится в положении .

Каналы управления и задания

Команды управления (вращение вперед, назад и т.д.) и задания могут подаваться с помощью следующих средств:

Управление CMD	Задание rFr
tEg: клеммник (L1)	A1x: клеммник
LCC: выносной терминал (разъем RJ45)	LCC: местное ATV312 или выносной терминал
LOC: локальное управление	AIV1: навигатор
Mdb: Modbus (разъем RJ45)	Mdb: Modbus (разъем RJ45)
nEt: сеть	nEt: сеть

ПРЕДУПРЕЖДЕНИЕ

ПОТЕРЯ УПРАВЛЕНИЯ

Клавиши STOP ПЧ ATV312 (встроенные в ПЧ и выносные терминалы) могут быть сконфигурированы т.о., чтобы они не имели приоритета. Для того, чтобы клавиша STOP имела приоритет, необходимо сконфигурировать параметр [\[Приоритет Стоп\] \(PSt\)](#) в меню [\[УПРАВЛЕНИЕ ЭП\] \(CtL-\)](#), стр. [59](#), на [\[Да\] \(YES\)](#).

Несоблюдение этих указаний может привести к смерти, тяжелым травмам или повреждению оборудования.

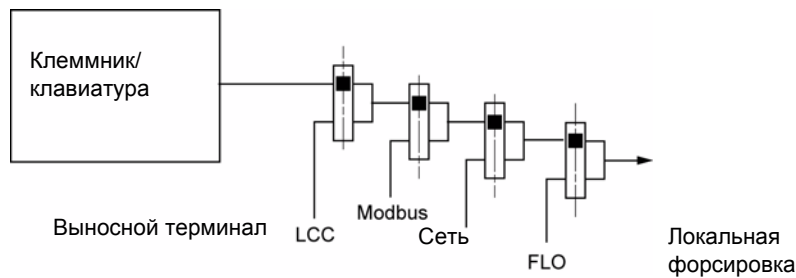
Параметр [\[УРОВЕНЬ ДОСТУПА\] \(LAC\)](#) меню [\[УПРАВЛЕНИЕ ЭП\] \(CtL-\)](#), стр. [56](#), позволяет выбрать способ приоритетности каналов управления и задания, предлагая три уровня функциональности:

- [\[УРОВЕНЬ ДОСТУПА\] \(LAC\)](#) = [\[Уровень 1\] \(L1\)](#): Основные функции. Управление каналами осуществляется в порядке приоритетности
- [\[УРОВЕНЬ ДОСТУПА\] \(LAC\)](#) = [\[Уровень 2\] \(L2\)](#): Предоставляет возможность дополнительных функций по отношению к параметру [\[Уровень 1\] \(L1\)](#):
 - Быстрее-медленнее (навигатор в качестве автоматического потенциометра);
 - управление тормозом;
 - переключение второго ограничения тока;
 - переключение двигателей;
 - управление окончанием хода.
- [\[УРОВЕНЬ ДОСТУПА\] \(LAC\)](#) = [\[Уровень 3\] \(L3\)](#): те же возможности, что и [\[Уровень 2\] \(L2\)](#). Управление каналами управления и задания конфигурируется.

Меню [УПРАВЛЕНИЕ ЭП] (CtL-)

Эти каналы комбинируются в порядке приоритетности, если параметр [УРОВЕНЬ ДОСТУПА] (LAC) = [Уровень 1] (L1) или [Уровень 2] (L2)

От большей к меньшей приоритетности: выносной терминал, Modbus, CANopen, клеммник/клавиатура (на рисунке внизу: слева направо).

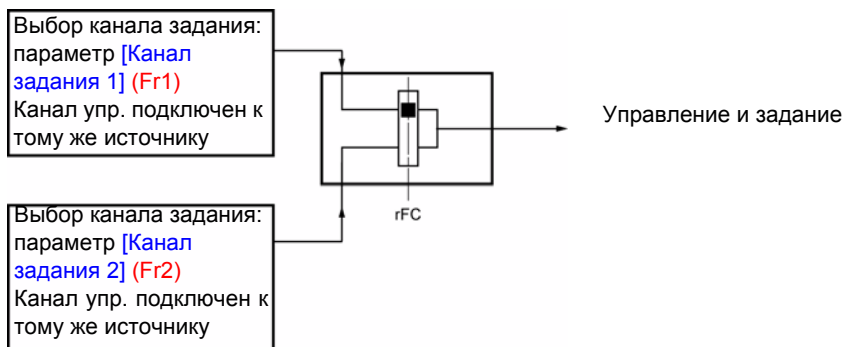


См. детализированные схемы на стр. 51 и 52.

- Для ATV312 при заводской настройке управление и задание производятся с клеммника.
- С выносным терминалом, если [Управление с терминала] (LCC) = [Да] (YES) (меню [УПРАВЛЕНИЕ ЭП] (CtL-) управление и задание производятся с помощью выносного терминала [Задание скорости с терминала] (LFr), меню [НАСТРОЙКА] (Set-).

Существует возможность комбинации каналов, если [УРОВЕНЬ ДОСТУПА] (LAC) = [Уровень 3] (L3)

Совместное управление и задание (параметр [Профиль] (CHCF) = [Совместный] (SIM)):



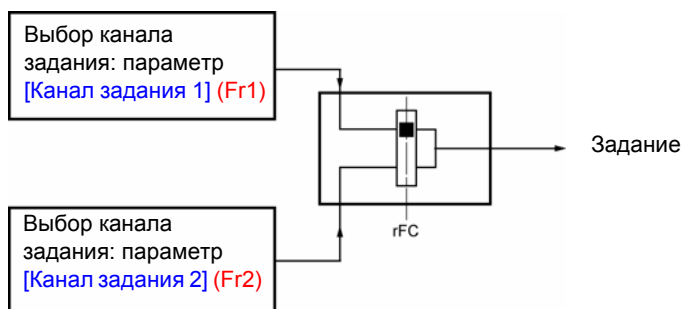
Параметр [Перекл. задан. 2] (rFC) позволяет выбрать канал [Канал задания 1] (Fr1) или [Канал задания 2] (Fr2) или сконфигурировать дискретный вход или бит слова управления для дистанционного переключения с одного канала на другой. См. детализированные схемы на стр. 53 и 55.

Меню [УПРАВЛЕНИЕ ЭП] (CtL-)

rEF -
SEt -
drC -
I-D -
CtL -
Fun -
FLt -
COP -
SUP -

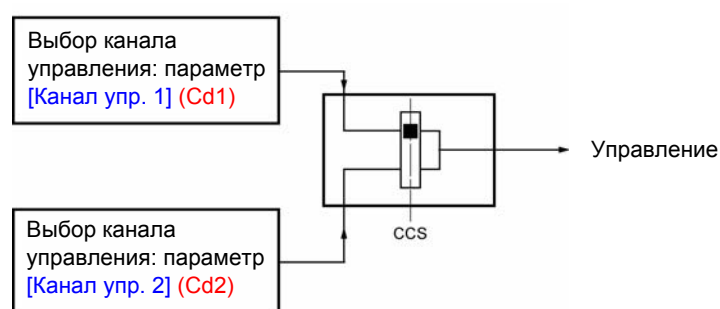
Раздельное управление и задание (параметр [Профиль] (CHCF) = [Раздельное] (SEP)):

Задание



Параметр [Перекл. задан. 2] (rFC) позволяет выбрать [Канал задания 1] (Fr1) или [Канал задания 2] (Fr2) или сконфигурировать дискретный вход или бит слова управления для дистанционного переключения с одного канала на другой.

Управление

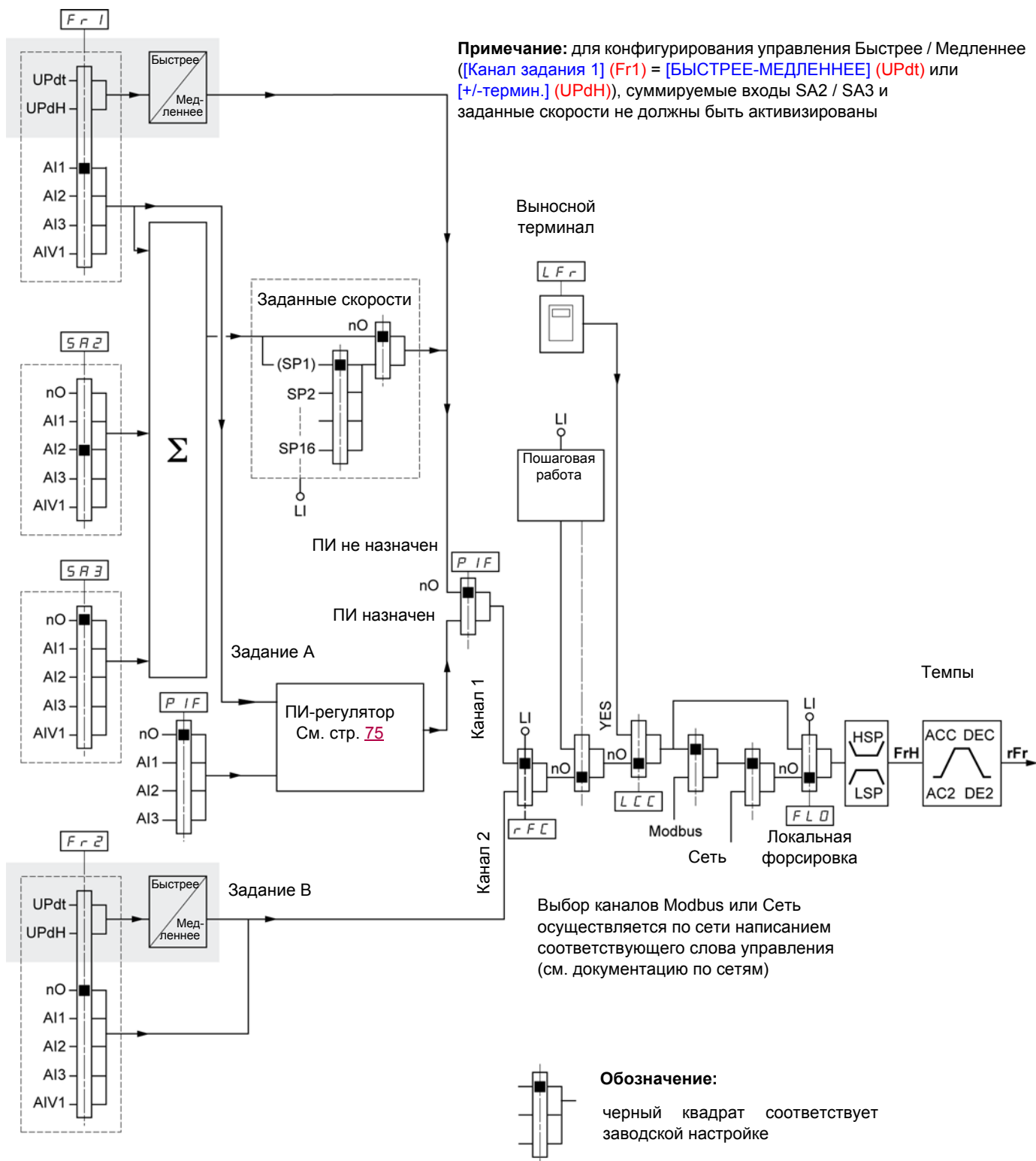


Параметр [Перекл. каналов управл.] (CCS), стр. 58 позволяет выбрать [Канал задания 1] (Fr1) или [Канал задания 2] (Fr2) или сконфигурировать дискретный вход или бит слова управления для дистанционного переключения с одного канала на другой.

См. детализированные схемы на стр. 53 и 54.

Канал задания при [УРОВЕНЬ ДОСТУПА] (LAC) = [Уровень 1] (L1) или [Уровень 2] (L2)

rEF -
SEt -
drC -
I-D -
CtL -
FU -
FLt -
COP -
SUP -



Меню [УПРАВЛЕНИЕ ЭП] (CtL-)

rEF -

SEt -

drC -

l-D -

CtL -

FUn -

FLt -

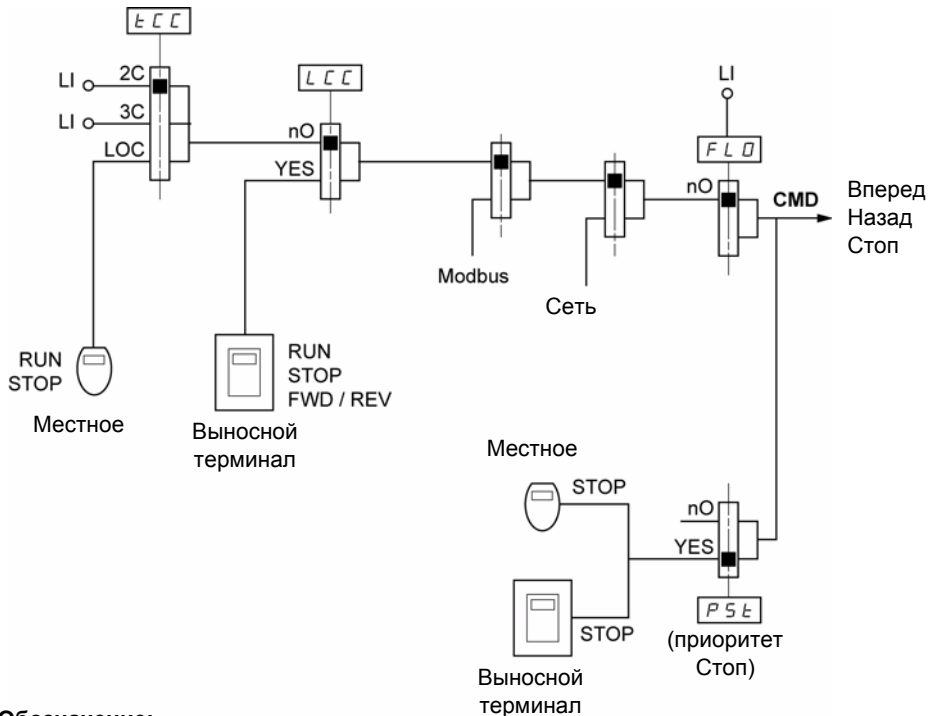
CDП -

SUP -

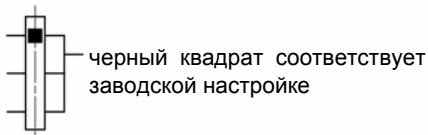
Канал управления для [УРОВЕНЬ ДОСТУПА] (LAC) = [Уровень 1] (L1) или [Уровень 2] (L2)

Параметры [Назн. лок. форс.] (FLO), стр. 102, [Канал задания 1] (Fr1), стр. 60, и выбор каналов Modbus или Сеть являются общими для каналов управления и задания.

Например: [Управление с терминала] (LCC) = [Да] (YES) отдает управление и задание выносному терминалу.

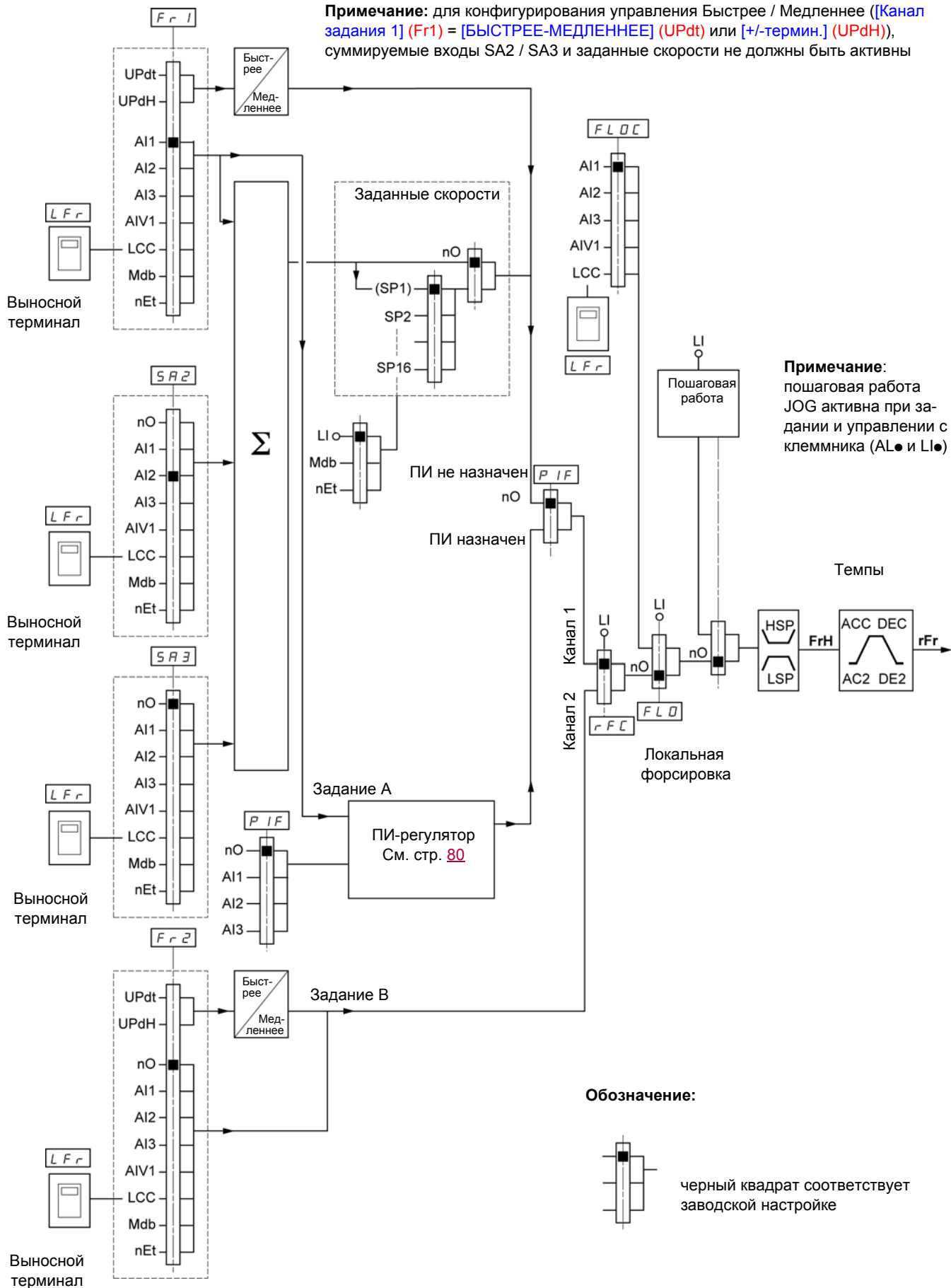


Обозначение:



Канал задания при [УРОВЕНЬ ДОСТУПА] (LAC) = [Уровень 3] (L3)

Примечание: для конфигурирования управления Быстрее / Медленнее ([Канал задания 1] (Fr1) = [БЫСТРЕЕ-МЕДЛЕННЕЕ] (UPdt) или [+/--термин.] (UPdH)), суммируемые входы SA2 / SA3 и заданные скорости не должны быть активны



Меню [УПРАВЛЕНИЕ ЭП] (CtL-)

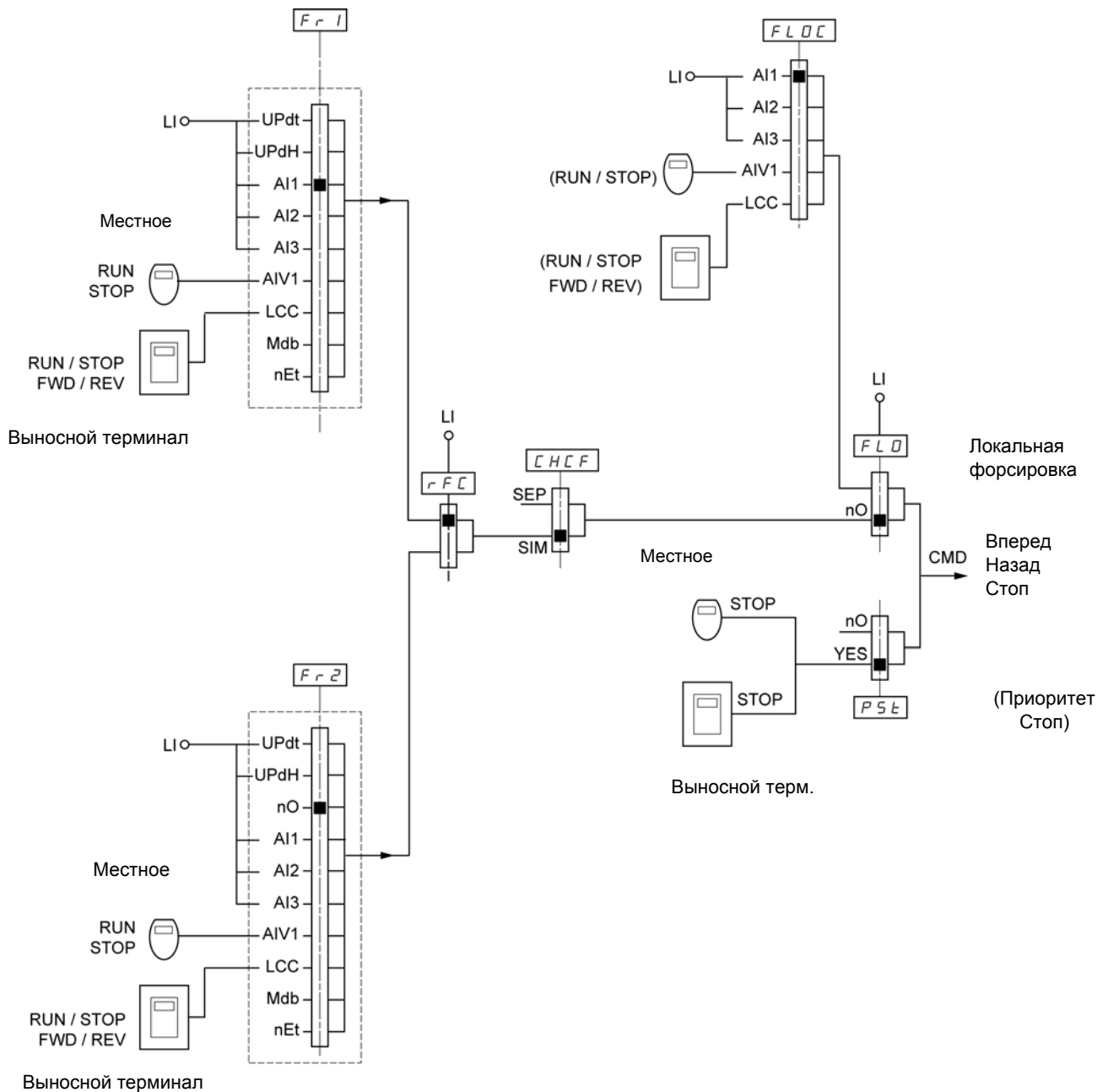
rEF -
 SEt -
 drC -
 l-D -
 CtL -
 Fun -
 FLt -
 CDP -
 SUP -

Канал управления при [УРОВЕНЬ ДОСТУПА] (LAC) = [Уровень 3] (L3)

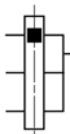
Совместное управление и задание

Параметры [Кан.задан. 1] (Fr1), стр. 56, [Кан.задан. 2] (Fr2), стр. 56, [Перекл. задан. 2] (rFC), стр. 57, [Назн. лок. форс.] (FLO), стр. 93, и [Задан. лок. форс.] (FLOC), стр. 93 являются общими для каналов управления и задания. Следовательно, канал управления определяется каналом задания.

Например: если задание [Канал задания 1] (Fr1) = [AI1] (AI1) (аналоговый вход на клеммнике), то управление осуществляется с помощью дискретного входа на клеммнике LI.



Обозначение:



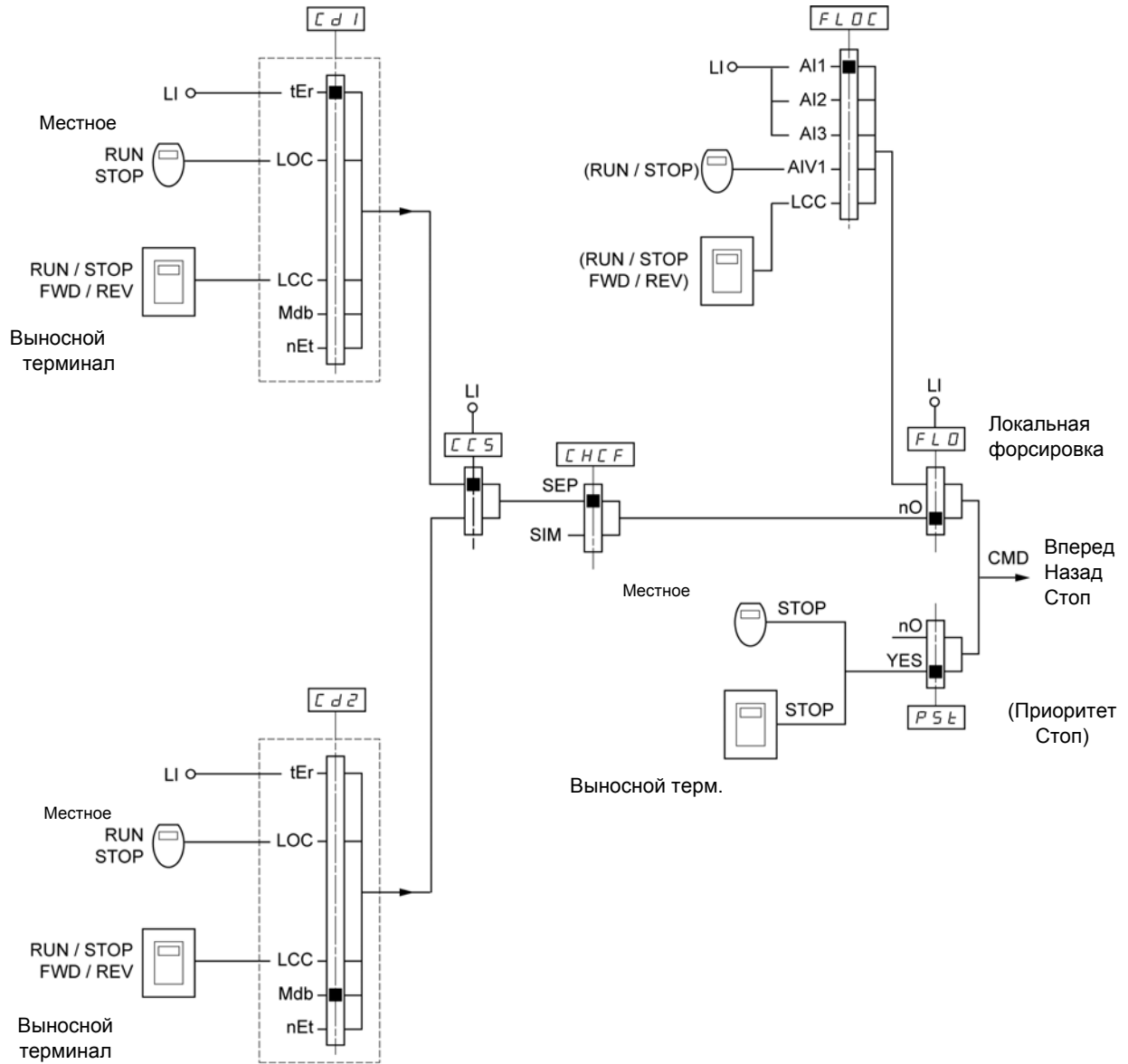
черный квадрат соответствует заводской настройке

Канал управления при [УРОВЕНЬ ДОСТУПА] (LAC) = [Уровень 3] (L3)

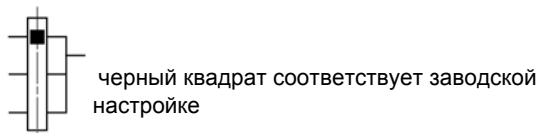
Совместный режим (Раздельное управление и задание)

Параметры [Назн. лок. форс.] (FLO), стр. 93, и [Задан. лок. форс.] (FLOC), стр. 93 являются общими для каналов управления и задания.

Например: если задание для локальной форсировки осуществляется с помощью [AI1] (AI1) (аналоговый вход на клеммнике), то управление локальной форсировкой осуществляется с помощью дискретного входа на клеммнике LI.



Обозначение:



Меню [УПРАВЛЕНИЕ ЭП] (CtL-)

rEF -
SEt -
drC -
l-D -
CtL -
FUn -
FLt -
COP -
SUP -

Примечание: возможна несовместимость функций между собой (см. таблицу совместимости на стр. 20). В этом случае первая сконфигурированная функция запрещает конфигурирование других.

Код	Описание	Диапазон настройки	Заводская настройка
LAC	<input type="checkbox"/> [УРОВЕНЬ ДОСТУПА]		[Уровень 1] (L1)
L1 L2 L3	<p>⚠ ОПАСНО</p> <p>НЕПРЕДВИДЕННОЕ ФУНКЦИОНИРОВАНИЕ ПРЕОБРАЗОВАТЕЛЯ</p> <ul style="list-style-type: none"> Назначение [УРОВЕНЬ ДОСТУПА] (LAC) на [Уровень 3] (L3) вызывает возврат к заводской настройке параметров [Канал задания 1] (Fr1), стр. 56, [Канал управления 1] (Cd1), стр. 59, [Профиль] (CHCF), стр. 57, и [2-/3-проводное управление] (tCC), стр. 45. Возврат [Уровень 3] (L3) на [Уровень 2] (L2) или [Уровень 1] (L1) и [Уровень 2] (L2) на [Уровень 1] (L1) может быть осуществлен только при возврате к заводской настройке с помощью параметра [Заводская настройка] (FCS), стр. 44. Убедитесь, что такое изменение совместимо с используемой схемой подключения. <p>Несоблюдение этих указаний может привести к смерти или тяжелым травмам.</p> <ul style="list-style-type: none"> <input type="checkbox"/> [Уровень 1] (L1): доступ к стандартным функциям и управление каналами в соответствии с приоритетом <input type="checkbox"/> [Уровень 2] (L2): доступ к новым функциям в меню [ПРИКЛАДНЫЕ ФУНКЦИИ] (FUn-): <ul style="list-style-type: none"> - Быстрее-медленнее (навигатор) - управление тормозом - переключение второго ограничения тока - переключение двигателей - управление окончанием хода <input type="checkbox"/> [Уровень 3] (L3): доступ к новым функциям и управление каналами путем конфигурации 		
Fr1	<input type="checkbox"/> [Канал задания 1]		[AI1] (AI1)
	См. стр. 29		
Fr2	<input type="checkbox"/> [Канал задания 2]		[Нет] (nO)
nO AI1 AI2 AI3 AIU1	<ul style="list-style-type: none"> <input type="checkbox"/> [Нет] (nO): не назначен <input type="checkbox"/> [AI1] (AI1): аналоговый вход AI1 <input type="checkbox"/> [AI2] (AI2): аналоговый вход AI2 <input type="checkbox"/> [AI3] (AI3): аналоговый вход AI3 <input type="checkbox"/> [AI сеть] (AIV1): навигатор <p>Если [УРОВЕНЬ ДОСТУПА] (LAC) = [Уровень 2] (L2) или [Уровень 3] (L3), то возможны следующие дополнительные назначения:</p> <ul style="list-style-type: none"> <input type="checkbox"/> [БЫСТРЕЕ-МЕДЛЕННЕЕ] (UPdt): (1) задание режима Быстрее-медленнее с помощью дискретного входа LI. См. конфигурирование на стр. 74 <input type="checkbox"/> [+/-термин.] (UPdH): задание режима Быстрее-медленнее с помощью навигатора ATV312. Для этого необходимо отобразить параметр [Выходная частота] (rFr), стр. 95. Функция Быстрее-медленнее, задаваемая с клеммника или терминала, назначается в меню [МОНИТОРИНГ] (SUP-) параметром [Выходная частота] (rFr). <p>Если [УРОВЕНЬ ДОСТУПА] (LAC) = [Уровень 3] (L3) возможны дополнительные назначения:</p> <ul style="list-style-type: none"> <input type="checkbox"/> [Упр. с терминала] (LCC): задание с помощью выносного терминала [Задание скорости с терминала] (LFr) в меню [НАСТРОЙКА] (SEt-), стр. 31. <input type="checkbox"/> [Modbus] (Mdb): задание по Modbus <input type="checkbox"/> [Сеть] (nEt): задание по сети 		
UPdt UPdH			
LCC			
Ndb nEt			

(1) Примечание:

- невозможно одновременно назначить [БЫСТРЕЕ-МЕДЛЕННЕЕ] (UPdt) на [Канал задания 1] (Fr1) или [Канал задания 2] (Fr2) и [+/-термин.] (UPdH) на [Канал задания 1] (Fr1) или [Канал задания 2] (Fr2). Возможно только одно назначение [БЫСТРЕЕ-МЕДЛЕННЕЕ] (UPdt) / [+/-термин.] (UPdH) на один канал задания;
- функция Быстрее-медленнее с параметром [Канал задания 1] (Fr1) не совместима с некоторыми функциями (см. стр. 20). Для ее конфигурирования необходимо сделать неактивными эти функции, в частности сделать суммируемые входы (назначьте [Суммирование 2] (SA2) на [Нет] (nO), стр. 67) и заданные скорости (назначьте [2 заданные скорости] (PS2) и [4 заданные скорости] (PS4) на [Нет] (nO), стр. 69), которые активны при заводской настройке.
- С параметром [Канал задания 2] (Fr2) функция Быстрее-медленнее совместима с заданными скоростями, суммируемыми входами и ПИ-регулятором.



Изменение назначения этого параметра требует продолжительного нажатия (2 с) на клавишу (ENT).

Код	Описание	Диапазон настройки	Заводская настройка
rFC Fr1 Fr2 LI1 LI2 LI3 LI4 LI5 LI6 C111 C112 C113 C114 C115 C211 C212 C213 C214 C215	<p><input type="checkbox"/> [Перекл. задан. 2]</p> <p>Параметр [Перекл. задан. 2] (rFC) позволяет выбрать [Канал задания 1] (Fr1) или [Канал задания 2] (Fr2) или сконфигурировать дискретный вход или бит управления для дистанционной коммутации [Канал задания 1] (Fr1) или [Канал задания 2] (Fr2).</p> <ul style="list-style-type: none"> <input type="checkbox"/> [Канал 1 акт.] (Fr1): задание = задание 1 <input type="checkbox"/> [Канал 2 акт.] (Fr2): задание = задание 2 <input type="checkbox"/> [LI1] (LI1): дискретный вход LI1 <input type="checkbox"/> [LI2] (LI2): дискретный вход LI2 <input type="checkbox"/> [LI3] (LI3): дискретный вход LI3 <input type="checkbox"/> [LI4] (LI4): дискретный вход LI4 <input type="checkbox"/> [LI5] (LI5): дискретный вход LI5 <input type="checkbox"/> [LI6] (LI6): дискретный вход LI6 <p>Если [УРОВЕНЬ ДОСТУПА] (LAC) = [Уровень 3] (L3), то возможны следующие дополнительные назначения:</p> <ul style="list-style-type: none"> <input type="checkbox"/> [C111] (C111): бит 11 слова управления Modbus <input type="checkbox"/> [C112] (C112): бит 12 слова управления Modbus <input type="checkbox"/> [C113] (C113): бит 13 слова управления Modbus <input type="checkbox"/> [C114] (C114): бит 14 слова управления Modbus <input type="checkbox"/> [C115] (C115): бит 15 слова управления Modbus <input type="checkbox"/> [C211] (C211): бит 11 слова управления Сеть <input type="checkbox"/> [C212] (C212): бит 12 слова управления Сеть <input type="checkbox"/> [C213] (C213): бит 13 слова управления Сеть <input type="checkbox"/> [C214] (C214): бит 14 слова управления Сеть <input type="checkbox"/> [C215] (C215): бит 15 слова управления Сеть <p>Переключение задания может осуществляться на ходу. В состоянии 0 дискретного входа или бита слова управления [Канал задания 1] (Fr1). В состоянии 1 дискретного входа или бита слова управления активизирован [Канал задания 2] (Fr2)</p>		[Канал 1 акт.] (Fr1)
CHCF SIN SEP	<p><input type="checkbox"/> [Профиль]</p> <p>(каналы управления разделены от каналов задания)</p> <p>Параметр доступен, если [УРОВЕНЬ ДОСТУПА] (LAC) = [Уровень 3] (L3), стр. 56.</p> <ul style="list-style-type: none"> <input type="checkbox"/> [Совместный] (SIM): совместные каналы <input type="checkbox"/> [Раздельное] (SEP): отдельные каналы 		[Совместный] (SIM)
Cd1 ★ tEr LOC LCC Ndb nEt	<p><input type="checkbox"/> [Канал управления 1]</p> <p>Параметр доступен, если [Профиль] (CHCF) = [Раздельное] (SEP), стр. 57 и [УРОВЕНЬ ДОСТУПА] (LAC) = [Уровень 3] (L3), стр. 56.</p> <ul style="list-style-type: none"> <input type="checkbox"/> [Клеммник] (tEr): управление с клеммника <input type="checkbox"/> [Местное] (LOC): локальное управление <input type="checkbox"/> [Упр. с терминала] (LCC): управление с выносного терминала <input type="checkbox"/> [Modbus] (Mdb): управление по Modbus <input type="checkbox"/> [Сеть] (nEt): управление по Сети 		[Клеммник] (tEr)
Cd2 ★ tEr LOC LCC Ndb nEt	<p><input type="checkbox"/> [Канал управления 2]</p> <p>Параметр доступен, если [Профиль] (CHCF) = [Раздельное] (SEP), стр. 57 и [УРОВЕНЬ ДОСТУПА] (LAC) = [Уровень 3] (L3), стр. 56.</p> <ul style="list-style-type: none"> <input type="checkbox"/> [Клеммник] (tEr): управление с клеммника <input type="checkbox"/> [Местное] (LOC): локальное управление <input type="checkbox"/> [Упр. с терминала] (LCC): управление с выносного терминала <input type="checkbox"/> [Modbus] (Mdb): управление по Modbus <input type="checkbox"/> [Сеть] (nEt): управление по Сети 		[Modbus] (Mdb)



Параметры, которые появляются, если соответствующая функция выбрана в другом меню. Если они также доступны и настраиваются с помощью меню конфигурации соответствующей функции, то для облегчения программирования описание этих параметров приводится в меню с указанием страниц.

Меню [УПРАВЛЕНИЕ ЭП] (CtL-)




rEF -
SEt -
drC -
l-D -
CtL -
FUN -
FLt -
COP -
SUP -

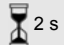
Код	Описание	Диапазон настройки	Заводская настройка
<p>CCS</p> <p>★</p> <p>Cd1 Cd2 L11 L12 L13 L14 L15 L16 C111 C112 C113 C114 C115 C211 C212 C213 C214 C215</p>	<p><input type="checkbox"/> [Перекл. каналов управл.]</p> <p>Параметр доступен, если [Профиль] (CHCF) = [Раздельное] (SEP), стр. 57 и [УРОВЕНЬ ДОСТУПА] (LAC) = [Уровень 3] (L3), стр. 56.</p> <p>Параметр [Перекл. каналов управл.] (CCS) позволяет выбрать [Канал управления 1] (Cd1) или [Канал управления 2] (Cd2) или сконфигурировать дискретный вход или бит управления для дистанционной коммутации [Канал управления 1] (Cd1) или [Канал управления 2] (Cd2).</p> <p><input type="checkbox"/> [Канал 1 акт.] (Cd1): канал управления = канал 1</p> <p><input type="checkbox"/> [Канал 2 акт.] (Cd2): канал управления = канал 2</p> <p><input type="checkbox"/> [L11] (L11): дискретный вход L11</p> <p><input type="checkbox"/> [L12] (L12): дискретный вход L12</p> <p><input type="checkbox"/> [L13] (L13): дискретный вход L13</p> <p><input type="checkbox"/> [L14] (L14): дискретный вход L14</p> <p><input type="checkbox"/> [L15] (L15): дискретный вход L15</p> <p><input type="checkbox"/> [L16] (L16): дискретный вход L16</p> <p><input type="checkbox"/> [C111] (C111): бит 11 слова управления Modbus</p> <p><input type="checkbox"/> [C112] (C112): бит 12 слова управления Modbus</p> <p><input type="checkbox"/> [C113] (C113): бит 13 слова управления Modbus</p> <p><input type="checkbox"/> [C114] (C114): бит 14 слова управления Modbus</p> <p><input type="checkbox"/> [C115] (C115): бит 15 слова управления Modbus</p> <p><input type="checkbox"/> [C211] (C211): бит 11 слова управления Сеть</p> <p><input type="checkbox"/> [C212] (C212): бит 12 слова управления Сеть</p> <p><input type="checkbox"/> [C213] (C213): бит 13 слова управления Сеть</p> <p><input type="checkbox"/> [C214] (C214): бит 14 слова управления Сеть</p> <p><input type="checkbox"/> [C215] (C215): бит 15 слова управления Сеть</p> <p>В состоянии 0 входа или бита слова управления канал 1 активен. В состоянии 1 входа или бита слова управления канал 2 активен</p>		[Канал 1 акт.] (Cd1)
<p>COp</p> <p>nO SP Cd ALL</p>	<p><input type="checkbox"/> [Копирование канала 1 в канал 2] (копирование только в этом направлении)</p> <p>Параметр доступен, если [УРОВЕНЬ ДОСТУПА] (LAC) = [Уровень 3] (L3), стр. 56.</p> <p><input type="checkbox"/> [Нет] (nO): копирование не выполняется</p> <p><input type="checkbox"/> [Задание] (SP): копирование задания</p> <p><input type="checkbox"/> [Управление] (Cd): копирование управления</p> <p><input type="checkbox"/> [Задание + упр.] (ALL): копирование управления и задания</p> <ul style="list-style-type: none"> • Если управление канала 2 осуществляется с помощью клеммника, управление канала 1 не копируется. • Если задание канала 2 осуществляется с помощью AI1, AI2, AI3 или AIP, задание канала 1 не копируется. • Задание на копирование [Задание частоты] (FrH) (до задатчика темпа), кроме задания канала 2 с помощью функции Быстрее-медленнее. В последнем случае копируется задание [Выходная частота] (rFr) (после задатчика темпа) <p>Примечание: копирование управления и/или задания может привести к изменению направления вращения</p>		[Нет] (nO)
<p>LCC</p> <p>nO YES</p>	<p><input type="checkbox"/> [Управление с терминала]</p> <p>Параметр активизирован только при наличии дополнительного выносного терминала и при [УРОВЕНЬ ДОСТУПА] (LAC) = [Уровень 1] (L1) или [Уровень 2] (L2), стр. 56.</p> <p><input type="checkbox"/> [Нет] (nO): функция неактивна</p> <p><input type="checkbox"/> [Да] (YES): позволяет назначить управление ПЧ с помощью клавиш терминала STOP/RESET, RUN и FWD/REV. Задание скорости определяется параметром [Задание скорости с терминала] (LFr) меню [НАСТРОЙКА] (SEt-). Только команды остановки на выбеге, быстрой остановки и динамического торможения остаются активизированными с помощью клеммника. Если связь между ПЧ и терминалом оборвана или терминала нет, то преобразователь блокируется по неисправности [Ком. Modbus] (SLF)</p>		[Нет] (nO)



Параметры, которые появляются, если соответствующая функция выбрана в другом меню. Если они также доступны и настраиваются с помощью меню конфигурации соответствующей функции, то для облегчения программирования описание этих параметров приводится в меню с указанием страниц.

Меню [УПРАВЛЕНИЕ ЭП] (CtL-)

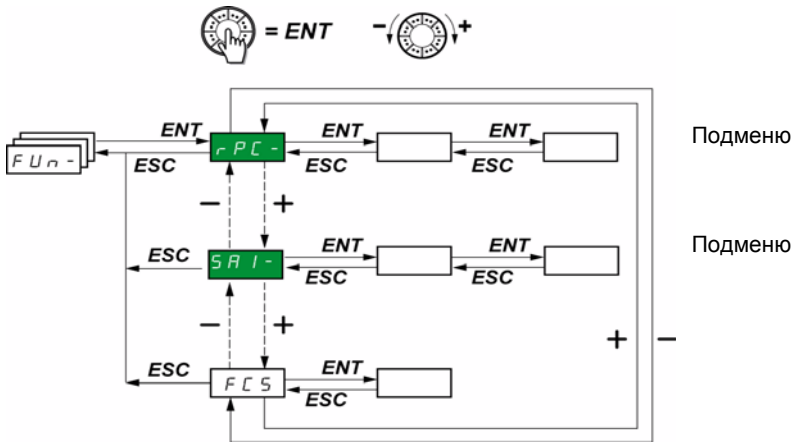
Код	Описание	Диапазон настройки	Заводская настройка
PSt  2 s nO YES	<input type="checkbox"/> [Приоритет STOP] Функция отдает приоритет клавише STOP клавиатуры ПЧ или выносного терминала. Клавиша STOP не активна, если активный канал управления отличен от встроенного или выносных терминалов <div style="border: 1px solid black; padding: 5px; text-align: center;"> ⚠ ПРЕДУПРЕЖДЕНИЕ ПОТЕРЯ УПРАВЛЕНИЯ Не конфигурируйте [Приоритет STOP] (PSt) на [Нет] (nO) при наличии внешней команды остановки. Несоблюдение этих указаний может привести к смерти, тяжелым травмам или повреждению оборудования. </div> <input type="checkbox"/> [Нет] (nO): функция неактивна <input type="checkbox"/> [Да] (YES): приоритет клавиши STOP		[Да] (YES)
rOt dFr drS ьOt	<input type="checkbox"/> [Направление вращения] Параметр доступен, если [Канал задания 1] (Fr1), стр. 28 или [Канал задания 2] (Fr2), стр. 56 назначен на LCC или А I U I . Разрешенное направление вращения для клавиш RUN клавиатуры ПЧ или выносного терминала. <input type="checkbox"/> [Вперед] (dFr): Вперед <input type="checkbox"/> [Назад] (drS): Назад <input type="checkbox"/> [Вперед и Назад] (bOt): разрешены два направления вращения		[Вперед] (dFr)
SCS  2 s	<input type="checkbox"/> [Сохранение конфигурации] См. стр. 43	(1)	nO
CFG  2 s	<input type="checkbox"/> [Макроконфигурация] См. стр. 43	(1)	Std
FCS  2 s	<input type="checkbox"/> [Заводская настройка] См. стр. 44	(1)	nO

 2 s Изменение назначения этого параметра требует продолжительного нажатия (2 с) на клавишу (ENT).

(1) [Сохранение конфигурации] (SCS), [Макроконфигурация] (CFG) и [Заводская настройка] (FCS) доступны в нескольких меню, но они затрагивают комплект всех меню и параметров.

Меню [ПРИКЛАДНЫЕ ФУНКЦИИ] (FUn-)

rEF -
SEt -
drC -
I-D -
CLL -
FUn -
FLt -
COP -
SUP -



Параметры настраиваются только при остановленном двигателе и при отсутствии команды пуска.

На выносном дополнительном терминале ATV31, это меню доступно, если переключатель находится в положении

Некоторые функции включают в себя несколько параметров. С целью упрощения программирования и во избежание утомительной прокрутки параметров эти функции сгруппированы **PSS-**ю. Подменю, как и меню, отличают тире справа от кода, например: **rPC-**.

Примечание: возможна несовместимость функций между собой (см. таблицу совместимости на стр. 20). В этом случае первая сконфигурированная функция запрещает конфигурирование других.

Код	Название / Описание	Диапазон настройки	Заводская настройка
rPC-	[Темпы разгона-торможения]		
rPt	[Профиль кривых]		[Линейная] (LIn)
LIn S U CUS	<p>Определяет форму кривых разгона и торможения</p> <ul style="list-style-type: none"> <input type="checkbox"/> [Линейная] (LIn): линейная <input type="checkbox"/> [S-образная] (S): s-образная <input type="checkbox"/> [U-образная] (U): u-образная <input type="checkbox"/> [Индивидуальная] (CUS): индивидуальная <p>S-образная</p> <p>Фиксированное сглаживание, при $t_2 = 0,6 \times t_1$, где t_1 = настроенному времени разгона (торможения)</p> <p>U-образная</p> <p>Фиксированное сглаживание, при $t_2 = 0,5 \times t_1$, где t_1 = настроенному времени разгона (торможения)</p> <p>Индивидуальная</p> <p>EA1: настраивается от 0 до 100 % (от ACC или AC2) EA2: настраивается от 0 до (100 % - EA1) (от ACC или AC2) EA3: настраивается от 0 до 100 % (от dEC или dE2) EA4: настраивается от 0 до (100 % - EA3) (от dEC или dE2)</p>		

Меню [ПРИКЛАДНЫЕ ФУНКЦИИ] (FUn-)

Код	Название / Описание	Диапазон настройки	Заводская настройка
rPC-	■ [Темпы разгона-торможения] (продолжение)		
tA1 ★	<input type="checkbox"/> [Начальное сглаживание кривой разгона] Параметр доступен, если [Профиль кривых] (rPt) = [Индивидуальная] (CUS), стр. 60.	0 - 100	10
tA2 ★	<input type="checkbox"/> [Конечное сглаживание кривой разгона] Параметр доступен, если [Профиль кривых] (rPt) = [Индивидуальная] (CUS), стр. 60.	0 - (100-tA1)	10
tA3 ★	<input type="checkbox"/> [Начальное сглаживание кривой торможения] Параметр доступен, если [Профиль кривых] (rPt) = [Индивидуальная] (CUS), стр. 60.	0 - 100	10
tA4 ★	<input type="checkbox"/> [Конечное сглаживание кривой торможения] Параметр доступен, если [Профиль кривых] (rPt) = [Индивидуальная] (CUS), стр. 60.	0 - (100-tA3)	10
Inr 0.01 0.1 1	<input type="checkbox"/> [Дискретность темпа] <input type="checkbox"/> [0.01] (0.01): время разгона-торможения от 0,05 - 327,6 с <input type="checkbox"/> [0.1] (0.1): время разгона-торможения от 0,1 - 3276 с <input type="checkbox"/> [1] (1): время разгона-торможения от 1 - 32760 с (1) Применяется к параметрам [Время разгона] (ACC), [Время торможения] (dEC), [Время разгона 2] (AC2) и [Время торможения 2] (dE2). Примечание: изменение параметра [Дискретность темпа] (Inr) приводит к изменению параметров [Время разгона] (ACC), [Время торможения] (dEC), [Время разгона 2] (AC2) и [Время торможения 2] (dE2)	0,01 - 0,1 - 1	0,1
ACC dEC	<input type="checkbox"/> [Время разгона] (2) <input type="checkbox"/> [Время торможения] Определяются для разгона и торможения двигателя от нулевой до максимальной частоты [Ном. f двигателя] (FrS) (параметр меню [ПРИВОД] (drC-)). Убедитесь, что значение [Время торможения] (dEC) не слишком мало для останавливаемой нагрузки	В соответствии с Inr, стр. 64	3 с 3 с

(1) Для отображения значений > 9999 на экране ПЧ или выносного терминала отображается точка после тысячных.

Примечание:

данный способ отображения приводит к путанице между значениями, содержащими 2 цифры после запятой, и значениями > 9999. Проверьте значение параметра [Дискретность темпа] (Inr).

Например:

- если [Дискретность темпа] (Inr) = 0.01, то значение 15.65 соответствует настройке 15.65 с;
- если [Дискретность темпа] (Inr) = 1, то значение 15.65 соответствует настройке 15650 с.

(2) Параметр также доступен в меню [НАСТРОЙКА] (SEt-).



Параметры, которые появляются, если соответствующая функция выбрана в другом меню. Если они также доступны и настраиваются с помощью меню конфигурации соответствующей функции, то для облегчения программирования описание этих параметров приводится в меню с указанием страниц.

Меню [ПРИКЛАДНЫЕ ФУНКЦИИ] (FUn-)

rEF -
SEt -
drC -
l-D -
CEt -
FUn -
FLt -
COP -
SUP -

Код	Название / Описание	Диапазон настройки	Заводская настройка															
rPC-	[Темпы разгона-торможения] (продолжение)																	
rPS	<input type="checkbox"/> [Назначение переключения темпов] Функция остается активизированной вне зависимости от канала управления. <input type="checkbox"/> [Нет] (nO): не назначен <input type="checkbox"/> [LI1] (LI1): дискретный вход LI1 <input type="checkbox"/> [LI2] (LI2): дискретный вход LI2 <input type="checkbox"/> [LI3] (LI4): дискретный вход LI3 <input type="checkbox"/> [LI4] (LI4): дискретный вход LI4 <input type="checkbox"/> [LI5] (LI5): дискретный вход LI5 <input type="checkbox"/> [LI6] (LI6): дискретный вход LI6 Если [Уровень доступа] (LAC) = [Уровень 3] (L3), то возможны следующие назначения: <input type="checkbox"/> [CD11] (CD11): бит 11 слова управления Сеть <input type="checkbox"/> [CD12] (CD12): бит 12 слова управления Сеть <input type="checkbox"/> [CD13] (CD13): бит 13 слова управления Сеть <input type="checkbox"/> [CD14] (CD14): бит 14 слова управления Сеть <input type="checkbox"/> [CD15] (CD15): бит 15 слова управления Сеть		[Нет] (nO)															
nO LI1 LI2 LI3 LI4 LI5 LI6 Cd11 Cd12 Cd13 Cd14 Cd15	В состоянии 0 дискретного входа или бита слова управления параметры [Время разгона] (ACC) и [Время торможения] (dEC) действительны. В состоянии 1 дискретного входа или бита слова управления параметры [Время разгона 2] (AC2) и [Время торможения 2] (dE2) действительны																	
Frт	<input type="checkbox"/> [Уставка темпа 2] Переключение второго темпа, если параметр [Уставка темпа 2] (Frт) отличен от 0 (значение 0 соответствует неактивной функции), и выходная частота больше [Уставка темпа 2] (Frт). Переключение темпа с помощью уставки совместимо с переключением с помощью LI или бита следующим образом:	0 - 500 Гц	0 Гц															
	<table border="1"> <thead> <tr> <th>LI или бит</th> <th>Частота</th> <th>Темп</th> </tr> </thead> <tbody> <tr> <td>0</td> <td><Frт</td> <td>ACC, dEC</td> </tr> <tr> <td>0</td> <td>>Frт</td> <td>AC2, dE2</td> </tr> <tr> <td>1</td> <td><Frт</td> <td>AC2, dE2</td> </tr> <tr> <td>1</td> <td>>Frт</td> <td>AC2, dE2</td> </tr> </tbody> </table>	LI или бит	Частота	Темп	0	<Frт	ACC, dEC	0	>Frт	AC2, dE2	1	<Frт	AC2, dE2	1	>Frт	AC2, dE2		
LI или бит	Частота	Темп																
0	<Frт	ACC, dEC																
0	>Frт	AC2, dE2																
1	<Frт	AC2, dE2																
1	>Frт	AC2, dE2																
AC2	<input type="checkbox"/> [Время разгона 2] (1)	В соответствии с Inr, стр. 61	5															
★	Параметр доступен, если [Уставка темпа 2] (Frт) > 0, стр. 62 или [Назначение переключения темпов] (rPS) активно, стр. 62																	
dE2	<input type="checkbox"/> [Время торможения 2] (1)	В соответствии с Inr, стр. 61	5															
★	Параметр доступен, если [Уставка темпа 2] (Frт) > 0, стр. 62 или [Назначение переключения темпов] (rPS) активно, стр. 62																	
brA	<input type="checkbox"/> [Адаптация темпа торможения] Активизация данной функции позволяет автоматически увеличить время торможения, если оно было настроено на малое значение, с учетом момента инерции механизма. <input type="checkbox"/> [Нет] (nO): функция неактивна <input type="checkbox"/> [Да] (YES): функция активизирована. Функция не совместима с применениями требующими: <ul style="list-style-type: none"> • торможения с заданным темпом, • при применении тормозного сопротивления (оно не выполняло бы свою функцию). [Адаптация темпа торможения] (brA) переключается на [Нет] (nO), если назначена функция управления тормозом [Назначение тормоза] (bLC), стр. 80		[Да] (YES)															
nO YES																		

(1) Параметр также доступен в меню [НАСТРОЙКА] (SEt-).



Параметры, которые появляются, если соответствующая функция выбрана в другом меню. Если они также доступны и настраиваются с помощью меню конфигурации соответствующей функции, то для облегчения программирования описание этих параметров приводится в меню с указанием страниц.

Код	Название / Описание	Диапазон настроек	Заводская настройка
StC-	[СПОСОБЫ ОСТАНОВКИ]		
Stt	<input type="checkbox"/> [Тип остановки] Тип остановки при исчезновении команды пуска или появлении команды остановки.		[С темпом] (rMP)
rMP FSt nSt dCI	<input type="checkbox"/> [С темпом] (rMP): с заданным темпом <input type="checkbox"/> [Быстр. ост.] (FSt): быстрая остановка <input type="checkbox"/> [Остановка на выбеге] (nST): остановка на выбеге <input type="checkbox"/> [Динамическое торможение] (dCI): остановка динамическим торможением		
FSt	<input type="checkbox"/> [Быстрая остановка]		[Нет] (nO)
nO LI1 LI2 LI3 LI4 LI5 LI6 Cd11 Cd12 Cd13 Cd14 Cd15	<input type="checkbox"/> [Нет] (nO): не назначен <input type="checkbox"/> [LI1] (LI1): дискретный вход LI1 <input type="checkbox"/> [LI2] (LI2): дискретный вход LI2 <input type="checkbox"/> [LI3] (LI3): дискретный вход LI3 <input type="checkbox"/> [LI4] (LI4): дискретный вход LI4 <input type="checkbox"/> [LI5] (LI5): дискретный вход LI5 <input type="checkbox"/> [LI6] (LI6): дискретный вход LI6 Если [Уровень доступа] (LAC) = [Уровень 3] (L3), то возможны следующие назначения: <input type="checkbox"/> [CD11] (CD11): бит 11 слова управления Сеть <input type="checkbox"/> [CD12] (CD12): бит 12 слова управления Сеть <input type="checkbox"/> [CD13] (CD13): бит 13 слова управления Сеть <input type="checkbox"/> [CD14] (CD14): бит 14 слова управления Сеть <input type="checkbox"/> [CD15] (CD15): бит 15 слова управления Сеть Остановка активизируется в состоянии 0 дискретного входа или в состоянии 1 бита слова управления. Быстрая остановка - это остановка с уменьшенным с помощью параметра [Делитель темпа] (dCF) временем торможения. Если вход переходит в состояние 1, и команда пуска по-прежнему активизирована, то двигатель повторно запустится только при сконфигурированном двухпроводном управлении по состоянию ([2-/3-проводное управление] (tCC) = [2-проводное управление] (2C) и [Тип 2-проводного управления] (tCt) = [Уровень] (LEL) или [Приоритет Вперед] (PFO), стр. 45). В других случаях требуется повторная команда пуска		
dCF	<input type="checkbox"/> [Делитель темпа]	0 - 10	4
★	Параметр доступен, если [Тип остановки] (Stt) = [Быстр. ост.] (FSt), стр. 63 и [Быстрая остановка] (FSt) отличен от [Нет] (nO), стр. 63. Убедитесь, что уменьшенное значение не слишком мало для останавливаемой нагрузки. Значение 0 соответствует минимальному времени		
dCI	<input type="checkbox"/> [Назначение динамического торможения]		[Нет] (nO)
nO LI1 LI2 LI3 LI4 LI5 LI6 Cd11 Cd12 Cd13 Cd14 Cd15	Примечание: эта функция не совместима с функцией Управление тормозом (см. стр. 20). <input type="checkbox"/> [Нет] (nO): не назначен <input type="checkbox"/> [LI1] (LI1): дискретный вход LI1 <input type="checkbox"/> [LI2] (LI2): дискретный вход LI2 <input type="checkbox"/> [LI3] (LI3): дискретный вход LI3 <input type="checkbox"/> [LI4] (LI4): дискретный вход LI4 <input type="checkbox"/> [LI5] (LI5): дискретный вход LI5 <input type="checkbox"/> [LI6] (LI6): дискретный вход LI6 Если [Уровень доступа] (LAC) = [Уровень 3] (L3), то возможны следующие назначения: <input type="checkbox"/> [CD11] (CD11): бит 11 слова управления Сеть <input type="checkbox"/> [CD12] (CD12): бит 12 слова управления Сеть <input type="checkbox"/> [CD13] (CD13): бит 13 слова управления Сеть <input type="checkbox"/> [CD14] (CD14): бит 14 слова управления Сеть <input type="checkbox"/> [CD15] (CD15): бит 15 слова управления Сеть Торможение активизировано в состоянии 1 дискретного входа или бита слова управления		



Параметры, которые появляются, если соответствующая функция выбрана в другом меню. Если они также доступны и настраиваются с помощью меню конфигурации соответствующей функции, то для облегчения программирования описание этих параметров приводится в меню с указанием страниц.

Меню [ПРИКЛАДНЫЕ ФУНКЦИИ] (FUn-)

rEF -
SEt -
drC -
I-D -
CLL -
FUn -
FLt -
COP -
SUP -

Код	Название / Описание	Диапазон настройки	Заводская настройка
StC-	■ [СПОСОБЫ ОСТАНОВКИ] (продолжение)		
IdC ★	<input type="checkbox"/> [I динамического торможения 1] (1)(3) Параметр доступен, если [Тип остановки] (Stt) = [Динамическое торможение] (dCl), стр. 63, или [Назначение динамического торможения] (dCl) отлично от [Нет] (nO), стр. 63. Через 5 с ток динамического торможения устанавливается на значение 0,5 [Тепловой ток двигателя] (Ith), если он был настроен на большее значение	0 - In (2)	0,7 In (2)
tdC ★	<input type="checkbox"/> [t динамического торможения 2] (1)(3) Параметр доступен, если [Тип остановки] (Stt) = [Динамическое торможение] (dCl), стр. 63.	0,1 - 30 s	0,5 s
nSt nO LI1 LI2 LI3 LI4 LI5 LI6	<input type="checkbox"/> [Назн. остановки на выбеге] <input type="checkbox"/> [Нет] (nO): не назначен <input type="checkbox"/> [LI1] (LI1): дискретный вход LI1 <input type="checkbox"/> [LI2] (LI2): дискретный вход LI2 <input type="checkbox"/> [LI3] (LI3): дискретный вход LI3 <input type="checkbox"/> [LI4] (LI5): дискретный вход LI4 <input type="checkbox"/> [LI5] (LI5): дискретный вход LI5 <input type="checkbox"/> [LI6] (LI6): дискретный вход LI6 Остановка активизируется в состоянии 0 дискретного входа. Если вход переходит в состояние 1, и команда пуска по-прежнему активизирована, то двигатель повторно запустится только при сконфигурированном двухпроводном управлении по состоянию. В других случаях требуется повторная команда пуска		[Нет] (nO)

(1) Параметр также доступен в меню [НАСТРОЙКА] (SEt-).

(2) In соответствует номинальному току ПЧ, приведенному в Руководстве по эксплуатации и на заводской табличке.

(3) **Примечание:** эти настройки не зависят от функции Автоматическое динамическое торможение при остановке.

★ Параметры, которые появляются, если соответствующая функция выбрана в другом меню. Если они также доступны и настраиваются с помощью меню конфигурации соответствующей функции, то для облегчения программирования описание этих параметров приводится в меню с указанием страниц.

▲ ПРЕДУПРЕЖДЕНИЕ

Отсутствие момента удержания

- Динамическое торможение не обеспечивает момента удержания на нулевой скорости.
- Динамическое торможение не работает при отсутствии питания и при обнаружении ПЧ неисправности.
- При необходимости используйте внешний тормоз для создания момента удержания нагрузки.

Несоблюдение этих указаний может привести к смерти, тяжелым травмам или повреждению оборудования.

ВНИМАНИЕ

ОПАСНОСТЬ ПОВРЕЖДЕНИЯ ДВИГАТЕЛЯ

- Длительное применение динамического торможения может привести к перегреву и выходу из строя двигателя.
- Обеспечьте защиту двигателя при длительном динамическом торможении.


При несоблюдении этого предупреждения возможен выход оборудования из строя.

Меню [ПРИКЛАДНЫЕ ФУНКЦИИ] (FUn-)

Код	Название / Описание	Диапазон настройки	Заводская настройка
AdC-	[Автоматическое динамическое торможение]		
AdC	<input type="checkbox"/> [Автоматическое динамическое торможение] Данный параметр при настройке на [Постоянно] (Ct) приводит к установлению тока динамического торможения даже при отсутствии команды пуска. Параметр можно изменять при работе		[Да] (YES)
nO YES Ct	<div style="border: 1px solid black; padding: 5px;"> <p style="text-align: center;">⚠ ⚠ ОПАСНО</p> <p>ОПАСНОСТЬ ПОРАЖЕНИЯ ТОКОМ ИЛИ ЭЛЕКТРИЧЕСКОЙ ДУГИ</p> <p>Не прикасайтесь к двигателю в процессе динамического торможения. Несоблюдение этих указаний может привести к смерти или тяжелым травмам.</p> </div> <input type="checkbox"/> [Нет] (nO): нет динамического торможения <input type="checkbox"/> [Да] (YES): регулируемая длительность динамического торможения при остановке <input type="checkbox"/> [Постоянно] (Ct): постоянное динамическое торможение при остановке		
tdC1	<input type="checkbox"/> [Задержка авт. дин. торм. 1] (1)	0,1 - 30 с	0,5 с
★	Параметр доступен, если [Автоматическое динамическое торможение] (AdC) отлично от [Нет] (nO), стр. 65		
SdC1	<input type="checkbox"/> [I авт. дин. торм. 1] (1)	0 - 1,2 In (2)	0,7 In (2)
★	Параметр доступен, если [Автоматическое динамическое торможение] (AdC) отлично от [Нет] (nO), стр. 65. Примечание: убедитесь, что двигатель выдержит такой ток без перегрева		
tdC2	<input type="checkbox"/> [Задержка авт. дин. торм 2] (1)	0 - 30 с	0 с
★	Параметр доступен, если [Автоматическое динамическое торможение] (AdC) отлично от [Нет] (nO), стр. 65		

(1) Параметр также доступен в меню [НАСТРОЙКА] (SEt-).

(2) In соответствует номинальному току ПЧ, приведенному в Руководстве по эксплуатации и на заводской табличке.

 Параметры, которые появляются, если соответствующая функция выбрана в другом меню. Если они также доступны и настраиваемы с помощью меню конфигурации соответствующей функции, то для облегчения программирования описание этих параметров приводится в меню с указанием страниц.

Меню [ПРИКЛАДНЫЕ ФУНКЦИИ] (FUn-)

rEF-
SEt-
drC-
I-D-
CLL-
FUn-
FLt-
COP-
SUP-

Код	Название / Описание	Диапазон настройки	Заводская настройка																		
AdC-	■ [Автоматическое динамическое торможение] (продолжение)																				
SdC2	<input type="checkbox"/> [1 авт. дин. торм. 2] (1)	0 - 1,2 In (2)	0,5 In (2)																		
★	Параметр доступен, если [Автоматическое динамическое торможение] (AdC) отлично от [Нет] (nO), стр. 65. Примечание: убедитесь, что двигатель выдержит такой ток без перегрева																				
	<table border="1"> <thead> <tr> <th>AdC</th> <th>SdC2</th> <th>Работа</th> </tr> </thead> <tbody> <tr> <td>YES</td> <td>x</td> <td> </td> </tr> <tr> <td>Ct</td> <td>≠ 0</td> <td> </td> </tr> <tr> <td>Ct</td> <td>= 0</td> <td> </td> </tr> <tr> <td colspan="2">Команда пуска</td> <td> </td> </tr> <tr> <td colspan="2">Скорость</td> <td> </td> </tr> </tbody> </table>	AdC	SdC2	Работа	YES	x		Ct	≠ 0		Ct	= 0		Команда пуска			Скорость				
AdC	SdC2	Работа																			
YES	x																				
Ct	≠ 0																				
Ct	= 0																				
Команда пуска																					
Скорость																					

(1) Параметр также доступен в меню [НАСТРОЙКА] (SEt-).

(2) In соответствует номинальному току ПЧ, приведенному в Руководстве по эксплуатации и на заводской табличке.

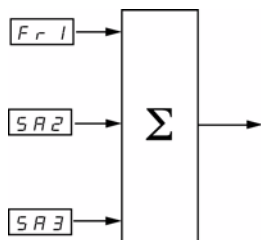


Параметры, которые появляются, если соответствующая функция выбрана в другом меню. Если они также доступны и настраиваются с помощью меню конфигурации соответствующей функции, то для облегчения программирования описание этих параметров приводится в меню с указанием страниц.

Меню [ПРИКЛАДНЫЕ ФУНКЦИИ] (FUn-)

Код	Название / Описание	Диапазон настройки	Заводская настройка
SAI-	■ [СУММИРУЕМЫЕ ВХОДЫ] Позволяет суммировать один или два входа только для задания [Канал задания 1] (Fr1). Примечание: функция Суммируемые входы не совместима с другими функциями (см. стр. 20)		
SA2 nO AI1 AI2 AI3 AIU1 LCC Ndb nEt	□ [Суммирование 2] <input type="checkbox"/> [Нет] (nO): не назначен <input type="checkbox"/> [AI1] (AI1): аналоговый вход AI1 <input type="checkbox"/> [AI2] (AI2): аналоговый вход AI2 <input type="checkbox"/> [AI3] (AI3): аналоговый вход AI3 <input type="checkbox"/> [AI сеть] (AIU1): навигатор Если [Уровень доступа] (LAC) = [Уровень 3] (L3), то возможны следующие назначения: <input type="checkbox"/> [Упр. с терминала] (LCC): задание с помощью выносного терминала, параметр [Задание скорости с терминала] (LFr) меню [НАСТРОЙКА] (SEt-), стр. 31 <input type="checkbox"/> [Modbus] (Mdb): задание по Modbus <input type="checkbox"/> [Сеть] (nEt): задание по сети		[AI2] (AI2)
SA3 nO AI1 AI2 AI3 AIU1 LCC Ndb nEt	□ [Суммирование 3] <input type="checkbox"/> [Нет] (nO): не назначен <input type="checkbox"/> [AI1] (AI1): аналоговый вход AI1 <input type="checkbox"/> [AI2] (AI2): аналоговый вход AI2 <input type="checkbox"/> [AI3] (AI3): аналоговый вход AI3 <input type="checkbox"/> [AI сеть] (AIU1): навигатор Если [Уровень доступа] (LAC) = [Уровень 3] (L3), то возможны следующие назначения: <input type="checkbox"/> [Упр. с терминала] (LCC): задание с помощью выносного терминала, параметр [Задание скорости с терминала] (LFr) меню [НАСТРОЙКА] (SEt-), стр. 31. <input type="checkbox"/> [Modbus] (Mdb): задание по Modbus <input type="checkbox"/> [Сеть] (nEt): задание по сети		[Нет] (nO)

Суммируемые входы



Примечание:

AI2 - это двуполярный вход ± 10 В, позволяющий осуществлять вычитание при суммировании с отрицательным сигналом

См. схемы на стр. 52 и 54.

Меню [ПРИКЛАДНЫЕ ФУНКЦИИ] (FUn-)

г E F -

Заданные скорости

д р C -

2, 4, 8, или 16 скоростей могут быть предварительно выбраны, требуя для этого соответственно 1, 2, 3 или 4 дискретных входа.

l - D -

Необходимо соблюдать следующий порядок назначения: [2 заданные скорости] (PS2), [4 заданные скорости] (PS4), [8 заданных скоростей] (PS8), [16 заданных скоростей] (PS16).

C E L -

F U n -

Таблица комбинации входов задания скоростей

F L E -

C O П -

S U P -

16 скоростей LI (PS16)	8 скоростей LI (PS8)	4 скорости LI (PS4)	2 скорости LI (PS2)	Задание скорости
0	0	0	0	Задание (1)
0	0	0	1	SP2
0	0	1	0	SP3
0	0	1	1	SP4
0	1	0	0	SP5
0	1	0	1	SP6
0	1	1	0	SP7
0	1	1	1	SP8
1	0	0	0	SP9
1	0	0	1	SP10
1	0	1	0	SP11
1	0	1	1	SP12
1	1	0	0	SP13
1	1	0	1	SP14
1	1	1	0	SP15
1	1	1	1	SP16

(1) См. схемы на стр. [52](#) и [54](#): задание 1 = (SP1).

rEF -
SEt -
drC -
I-D -
CtL -
FUn -
FLt -
COP -
SUP -

Код	Название / Описание	Диапазон настройки	Заводская настройка
PSS-	<div style="background-color: #90EE90; padding: 5px;"> ■ [ЗАДАННЫЕ СКОРОСТИ] Примечание: функция Заданные скорости не совместима с другими функциями (см. стр. 20). </div>		
PS2	<input type="checkbox"/> [2 заданные скорости] Выбор назначенного дискретного входа активизирует функцию. <input type="checkbox"/> [Нет] (nO): не назначен <input type="checkbox"/> [LI1] (LI1): дискретный вход LI1 <input type="checkbox"/> [LI2] (LI2): дискретный вход LI2 <input type="checkbox"/> [LI3] (LI3): дискретный вход LI3 <input type="checkbox"/> [LI4] (LI4): дискретный вход LI4 <input type="checkbox"/> [LI5] (LI5): дискретный вход LI5 <input type="checkbox"/> [LI6] (LI6): дискретный вход LI6 Если [УРОВЕНЬ ДОСТУПА] (LAC) = [Уровень 3] (L3), то возможны следующие назначения: <input type="checkbox"/> [CD11] (CD11): бит 11 слова управления Сеть <input type="checkbox"/> [CD12] (CD12): бит 12 слова управления Сеть <input type="checkbox"/> [CD13] (CD13): бит 13 слова управления Сеть <input type="checkbox"/> [CD14] (CD14): бит 14 слова управления Сеть <input type="checkbox"/> [CD15] (CD15): бит 15 слова управления Сеть		[LI3] (LI3)
PS4	<input type="checkbox"/> [4 заданные скорости] Выбор назначенного дискретного входа активизирует функцию. Убедитесь, что [2 заданные скорости] (PS2) были назначены до параметра [4 заданные скорости] (PS4). <input type="checkbox"/> [Нет] (nO): не назначен <input type="checkbox"/> [LI1] (LI1): дискретный вход LI1 <input type="checkbox"/> [LI2] (LI2): дискретный вход LI2 <input type="checkbox"/> [LI3] (LI3): дискретный вход LI3 <input type="checkbox"/> [LI4] (LI4): дискретный вход LI4 <input type="checkbox"/> [LI5] (LI5): дискретный вход LI5 <input type="checkbox"/> [LI6] (LI6): дискретный вход LI6 Если [УРОВЕНЬ ДОСТУПА] (LAC) = [Уровень 3] (L3), то возможны следующие назначения: <input type="checkbox"/> [CD11] (CD11): бит 11 слова управления Сеть <input type="checkbox"/> [CD12] (CD12): бит 12 слова управления Сеть <input type="checkbox"/> [CD13] (CD13): бит 13 слова управления Сеть <input type="checkbox"/> [CD14] (CD14): бит 14 слова управления Сеть <input type="checkbox"/> [CD15] (CD15): бит 15 слова управления Сеть		[LI4] (LI4)
PS8	<input type="checkbox"/> [8 заданных скоростей] Выбор назначенного дискретного входа активизирует функцию. Убедитесь, что [4 заданные скорости] (PS4) были назначены до параметра [8 заданных скоростей] (PS8). <input type="checkbox"/> [Нет] (nO): не назначен <input type="checkbox"/> [LI1] (LI1): дискретный вход LI1 <input type="checkbox"/> [LI2] (LI2): дискретный вход LI2 <input type="checkbox"/> [LI3] (LI3): дискретный вход LI3 <input type="checkbox"/> [LI4] (LI4): дискретный вход LI4 <input type="checkbox"/> [LI5] (LI5): дискретный вход LI5 <input type="checkbox"/> [LI6] (LI6): дискретный вход LI6 Если [УРОВЕНЬ ДОСТУПА] (LAC) = [Уровень 3] (L3), то возможны следующие назначения: <input type="checkbox"/> [CD11] (CD11): бит 11 слова управления Сеть <input type="checkbox"/> [CD12] (CD12): бит 12 слова управления Сеть <input type="checkbox"/> [CD13] (CD13): бит 13 слова управления Сеть <input type="checkbox"/> [CD14] (CD14): бит 14 слова управления Сеть <input type="checkbox"/> [CD15] (CD15): бит 15 слова управления Сеть		[Нет] (nO)

Меню [ПРИКЛАДНЫЕ ФУНКЦИИ] (FUn-)

rEF-
SEt-
drC-
l-D-
CtL-
FUn-
FLt-
COP-
SUP-

Код	Название / Описание	Диапазон настройки	Заводская настройка
PSS-	[ЗАДАННЫЕ СКОРОСТИ] (продолжение)		
PS16	<input type="checkbox"/> [16 заданных скоростей] Выбор назначенного дискретного входа активизирует функцию. Убедитесь, что [8 заданных скоростей] (PS8) были назначены до параметра [16 заданных скоростей] (PS8) . <input type="checkbox"/> [Нет] (nO): не назначен <input type="checkbox"/> [LI1] (LI1): дискретный вход LI1 <input type="checkbox"/> [LI2] (LI2): дискретный вход LI2 <input type="checkbox"/> [LI3] (LI3): дискретный вход LI3 <input type="checkbox"/> [LI4] (LI4): дискретный вход LI4 <input type="checkbox"/> [LI5] (LI5): дискретный вход LI5 <input type="checkbox"/> [LI6] (LI6): дискретный вход LI6 Если [Уровень доступа] (LAC) = [Уровень 3] (L3) , то возможны следующие назначения: <input type="checkbox"/> [CD11] (CD11): бит 11 слова управления Сеть <input type="checkbox"/> [CD12] (CD12): бит 12 слова управления Сеть <input type="checkbox"/> [CD13] (CD13): бит 13 слова управления Сеть <input type="checkbox"/> [CD14] (CD14): бит 14 слова управления Сеть <input type="checkbox"/> [CD15] (CD15): бит 15 слова управления Сеть		[Нет] (nO)
nO LI1 LI2 LI3 LI4 LI5 LI6 Cd11 Cd12 Cd13 Cd14 Cd15			
SP2 ★	<input type="checkbox"/> [Заданная скорость 2] (1)	0,0 - 500,0 Гц (2)	10 Гц
SP3 ★	<input type="checkbox"/> [Заданная скорость 3] (1)	0,0 - 500,0 Гц (2)	15 Гц
SP4 ★	<input type="checkbox"/> [Заданная скорость 4] (1)	0,0 - 500,0 Гц (2)	20 Гц
SP5 ★	<input type="checkbox"/> [Заданная скорость 5] (1)	0,0 - 500,0 Гц (2)	25 Гц
SP6 ★	<input type="checkbox"/> [Заданная скорость 6] (1)	0,0 - 500,0 Гц (2)	30 Гц
SP7 ★	<input type="checkbox"/> [Заданная скорость 7] (1)	0,0 - 500,0 Гц (2)	35 Гц
SP8 ★	<input type="checkbox"/> [Заданная скорость 8] (1)	0,0 - 500,0 Гц (2)	40 Гц
SP9 ★	<input type="checkbox"/> [Заданная скорость 9] (1)	0,0 - 500,0 Гц (2)	45 Гц
SP10 ★	<input type="checkbox"/> [Заданная скорость 10] (1)	0,0 - 500,0 Гц (2)	50 Гц

(1) Параметр также доступен в меню **[НАСТРОЙКА] (SEt-)**. Этот параметр появляется в зависимости от количества сконфигурированных скоростей.

(2) Примечание: скорость по-прежнему ограничена параметром **[Верхняя скорость] (HSP)**, стр. 32.


★ Параметры, которые появляются, если соответствующая функция выбрана в другом меню. Если они также доступны и настраиваются с помощью меню конфигурации соответствующей функции, то для облегчения программирования описание этих параметров приводится в меню с указанием страниц.

Меню [ПРИКЛАДНЫЕ ФУНКЦИИ] (FUn-)

Код	Название / Описание	Диапазон настройки	Заводская настройка
PSS-	■ [ЗАДАННЫЕ СКОРОСТИ] (продолжение)		
SP11 ★	<input type="checkbox"/> [Заданная скорость 11] (1)	0,0 - 500,0 Гц (2)	55 Гц
SP12 ★	<input type="checkbox"/> [Заданная скорость 12] (1)	0,0 - 500,0 Гц (2)	60 Гц
SP13 ★	<input type="checkbox"/> [Заданная скорость 13] (1)	0,0 - 500,0 Гц (2)	70 Гц
SP14 ★	<input type="checkbox"/> [Заданная скорость 14] (1)	0,0 - 500,0 Гц (2)	80 Гц
SP15 ★	<input type="checkbox"/> [Заданная скорость 15] (1)	0,0 - 500,0 Гц (2)	90 Гц
SP16 ★	<input type="checkbox"/> [Заданная скорость 16] (1)	0,0 - 500,0 Гц (2)	100 Гц

(1) Параметр также доступен в меню [НАСТРОЙКА] (SEt-). Этот параметр появляется в зависимости от количества сконфигурированных скоростей.

(2) Примечание: скорость по-прежнему ограничена параметром [Верхняя скорость] (HSP), стр. 32.

 Параметры, которые появляются, если соответствующая функция выбрана в другом меню. Если они также доступны и настраиваемы с помощью меню конфигурации соответствующей функции, то для облегчения программирования описание этих параметров приводится в меню с указанием страниц.

Меню [ПРИКЛАДНЫЕ ФУНКЦИИ] (FUn-)

rEF-
SEt-
drC-
I-D-
CEt-
FUn-
FLt-
COP-
SUP-

Код	Название / Описание	Диапазон настройки	Заводская настройка
JOG-	<div style="background-color: #90EE90; padding: 5px;"> ■ [ПОШАГОВАЯ РАБОТА] Примечание: функция Пошаговая работа не совместима с другими функциями (см. стр. 20). </div>		
JOG	<div style="border: 1px solid black; padding: 5px;"> □ [Назначение JOG] Выбор назначенного дискретного входа активизирует функцию. <input type="checkbox"/> [Нет] (nO): не назначен <input type="checkbox"/> [LI1] (LI1): дискретный вход LI1 <input type="checkbox"/> [LI2] (LI2): дискретный вход LI2 <input type="checkbox"/> [LI3] (LI3): дискретный вход LI3 <input type="checkbox"/> [LI4] (LI4): дискретный вход LI4 <input type="checkbox"/> [LI5] (LI5): дискретный вход LI5 <input type="checkbox"/> [LI6] (LI6): дискретный вход LI6 Например: работа при 2-проводном управлении ([2-/3-проводное управление] (tCC) = [2-проводное управление] (2C)) </div>		[Нет] (nO)
nO LI1 LI2 LI3 LI4 LI5 LI6			
	<p>Частота двигателя</p> <p>Задание</p> <p>Задание JGF</p> <p>Задание JGF</p> <p>LI (JOG)</p> <p>Вперед</p> <p>Назад</p> <p>Темп <i>dEC / dEz</i> Быстрый темп - 0,1 с</p>		
JGF	<div style="border: 1px solid black; padding: 5px;"> □ [Частота Jog] (1) </div>	0 - 10 Гц	10 Гц
★	Параметр доступен, если [Назначение JOG] (JOG) отлично от [Нет] (nO), стр. 72		

(1) Параметр также доступен в меню [НАСТРОЙКА] (SEt-).



Параметры, которые появляются, если соответствующая функция выбрана в другом меню. Если они также доступны и настраиваемы с помощью меню конфигурации соответствующей функции, то для облегчения программирования описание этих параметров приводится в меню с указанием страниц.

Быстрее-медленнее

Функция доступна, если [Уровень доступа] (LAC) = [Уровень 2] (L2) или [Уровень 3] (L3), стр. 56.
Возможны два типа работы.

1. **Использование кнопок простого действия:** необходимы два дискретных входа кроме входов задания направления вращения. Вход, назначенный для команды Быстрее, увеличивает скорость, а для команды Медленнее - уменьшает ее.

Примечание:

Если команды Быстрее и Медленнее поданы одновременно, то команда Медленнее имеет приоритет.

2. **Использование кнопок двойного действия:** необходим только один дискретный вход, назначенный на команду Быстрее.

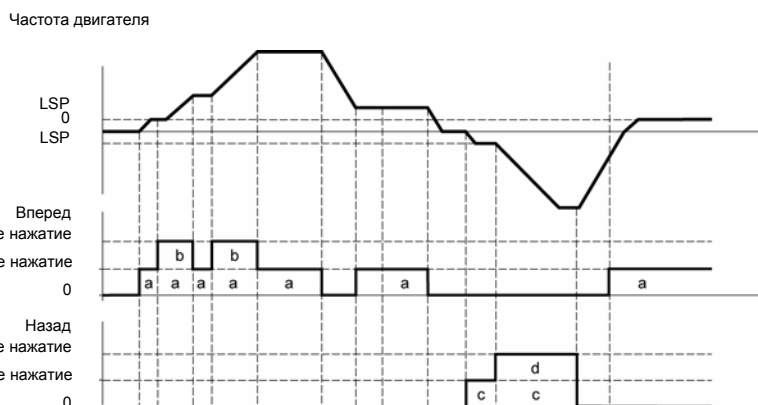
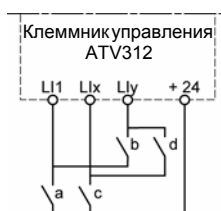
Функция Быстрее-медленнее с кнопками двойного действия:

Описание: 1 кнопка двойного действия для каждого направления вращения. Каждое нажатие замыкает сухой контакт.

	Свободен (медленнее)	1-е нажатие (поддерживаемая скорость)	2-е нажатие (Быстрее)
Кнопка Вперед	-	Контакт а	Контакты а и b
Кнопка Назад	-	Контакт с	Контакты с и d

Пример подключения:

Ll1: Вперед
Llx: Назад
Lly: Быстрее



Данный тип управления не совместим с 3-проводным управлением.

В обоих случаях использования максимальная скорость задается с помощью параметра [Верхняя скорость] (HSP), стр. 33.

Примечание:

Переключение задания с помощью выносного терминала [Перекл. задан. 2] (rFC), стр. 57, с какого-либо канала задания на канал задания Быстрее-медленнее сопровождается копированием задания [Выходная частота] (rFr) (после задатчика темпа). Это позволяет избежать непроизвольного возврата к нулю скорости в момент переключения.

Меню [ПРИКЛАДНЫЕ ФУНКЦИИ] (FUn-)

rEF -
SEt -
drC -
I-D -
CEt -
FU -
FLt -
COP -
SUP -

Код	Название / Описание	Диапазон настройки	Заводская настройка
UPd-	<p>■ [БЫСТРЕЕ-МЕДЛЕННЕЕ] (автоматический потенциометр) Функция доступна, если [Уровень доступа] (LAC) = [Уровень 2] (L2) или [Уровень 3] (L3) и [+/-термин.] (UPdH) или [БЫСТРЕЕ-МЕДЛЕННЕЕ] (UPdt) выбраны, стр. 56. Примечание: функция Быстрее/Медленнее не совместима с некоторыми функциями (см. стр. 20). Для ее активизации надо сделать неактивными эти функции, назначив [Суммирование 2] (SA2) на [Нет] (nO), стр. 67) и [2 заданные скорости] (PS2) и [4 заданные скорости] (PS4) на [Нет] (nO), стр. 69), которые были активными при заводской настройке.</p>		
USP ★ nO LI1 LI2 LI3 LI4 LI5 LI6	<p>□ [Назначение Быстрее]</p> <p>Параметр доступен только для функции [БЫСТРЕЕ-МЕДЛЕННЕЕ] (UPdt) seulement. Выбор назначенного дискретного входа активизирует функцию.</p> <ul style="list-style-type: none"> <input type="checkbox"/> [Нет] (nO): не назначен <input type="checkbox"/> [LI1] (LI1): дискретный вход LI1 <input type="checkbox"/> [LI2] (LI2): дискретный вход LI2 <input type="checkbox"/> [LI3] (LI3): дискретный вход LI3 <input type="checkbox"/> [LI4] (LI4): дискретный вход LI4 <input type="checkbox"/> [LI5] (LI5): дискретный вход LI5 <input type="checkbox"/> [LI6] (LI6): дискретный вход LI6 		[Нет] (nO)
dSP ★ nO LI1 LI2 LI3 LI4 LI5 LI6	<p>□ [Назначение Медленнее]</p> <p>Параметр доступен только для функции [БЫСТРЕЕ-МЕДЛЕННЕЕ] (UPdt). Выбор назначенного дискретного входа активизирует функцию.</p> <ul style="list-style-type: none"> <input type="checkbox"/> [Нет] (nO): не назначен <input type="checkbox"/> [LI1] (LI1): дискретный вход LI1 <input type="checkbox"/> [LI2] (LI2): дискретный вход LI2 <input type="checkbox"/> [LI3] (LI3): дискретный вход LI3 <input type="checkbox"/> [LI4] (LI4): дискретный вход LI4 <input type="checkbox"/> [LI5] (LI5): дискретный вход LI5 <input type="checkbox"/> [LI6] (LI6): дискретный вход LI6 		[Нет] (nO)
Str ★ nO rAN EEP	<p>□ [Сохранение задания]</p> <p>Параметр, связанный с функцией Быстрее-медленнее, позволяет сохранить задание:</p> <ul style="list-style-type: none"> • при снятии команд пуска (сохранение в RAM); • при выключении питания или снятии команд пуска (сохранение в EEPROM). <p>При последующем пуске заданием скорости служит последнее сохраненное значение задания.</p> <ul style="list-style-type: none"> <input type="checkbox"/> [Нет] (nO): нет сохранения <input type="checkbox"/> [RAM] (rAM): сохранение в RAM <input type="checkbox"/> [Eeprom] (EEP): сохранение в EEPROM 		[Нет] (nO)

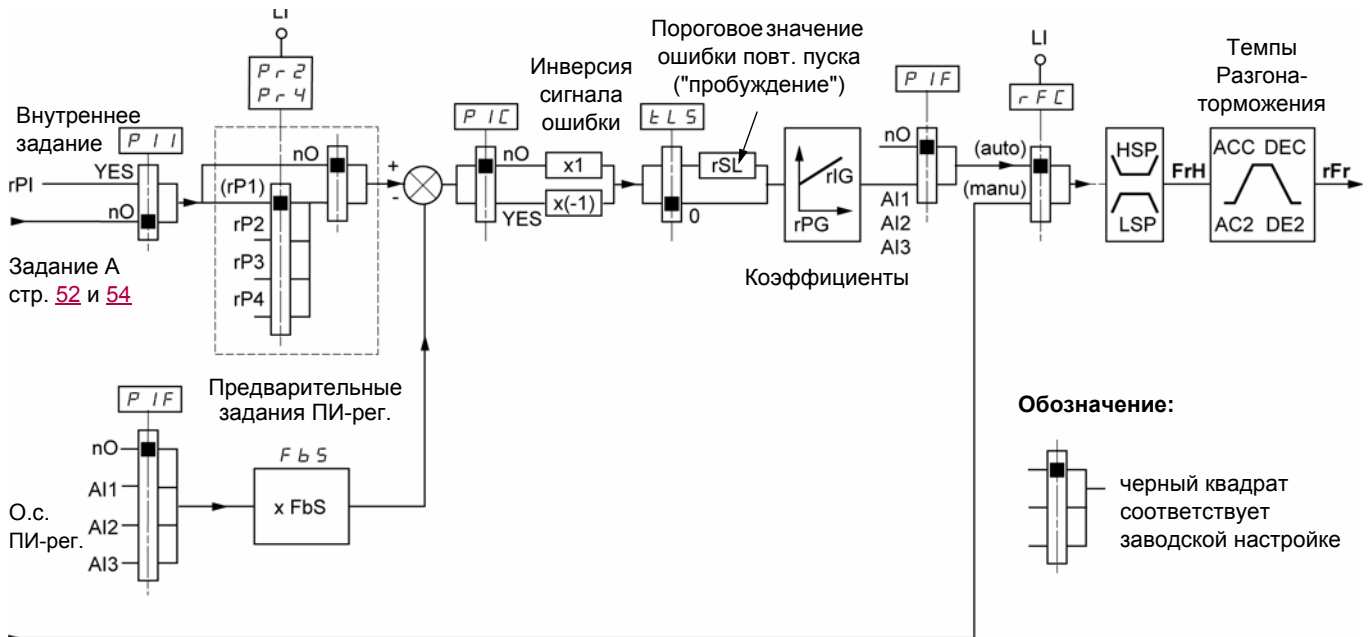


Параметры, которые появляются, если соответствующая функция выбрана в другом меню. Если они также доступны и настраиваются с помощью меню конфигурации соответствующей функции, то для облегчения программирования описание этих параметров приводится в меню с указанием страниц.

ПИ-регулятор

Структурная схема

Функция активизируется при назначении аналогового входа на обратную связь ПИ-регулятора (измеряемый сигнал).



Задание В
 стр. 51 и 53

Обратная связь ПИ-регулятора:

Обратная связь ПИ-регулятора должна быть назначена на один из аналоговых входов AI1, AI2 или AI3.

Задание ПИ-регулятора:

Задание ПИ-регулятора может быть назначено следующими параметрами в порядке приоритетности:

- предварительные задания с помощью дискретных входов [ПИ-задание 2] (rP2), [ПИ-задание 3] (rP3), и [ПИ-задание 4] (rP4), стр. 78;
- внутреннее задание [Вн. задан. ПИ] (rPI), стр. 78;
- задание [Канал задания 1] (Fr1), стр. 56.

Таблица комбинаций предварительных заданий ПИ-регулятора

LI (Pr4)	LI (Pr2)	Pr2 = nO	Задание
			rPI или Fr1
0	0		rPI или Fr1
0	1		rP2
1	0		rP3
1	1		rP4

Параметры, доступные в настроечном меню [НАСТРОЙКА] (SEt-):

- [Канал задания 1] (rPI), стр. 31
- [ПИ-задание 2] (rP2), [ПИ-задание 3] (rP3) и [ПИ-задание 4] (rP4), стр. 34
- [Проп. сост. ПИ] (rPG), стр. 34
- [Инт. сост. ПИ] (rIG), стр. 35
- [Коеф. о.с. ПИ] (FbS), стр. 35

Параметр [Коеф. о.с. ПИ] (FbS) позволяет отмасштабировать задание в зависимости от диапазона изменения сигнала о.с. ПИ-регулятора (типоразмера датчика).

Пример: регулирование давления:

задание ПИ-регулятора (давления) 0-5 Бар (0-100 %).

Типоразмер датчика давления 0-10 Бар;

[Коеф. о.с. ПИ] (FbS) = макс. масштаб датчика / макс. процесс;

[Коеф. о.с. ПИ] (FbS) = 10/5 = 2

- [Пор. пробуж. ПИ] (rSL), стр. 36

позволяет зафиксировать пороговое значение ошибки, выше которого ПИ-регулятор повторно активизируется ("пробуждается") после остановки, вызванной превышением порогового значения максимального времени работы нижней скорости [Время работы на нижней скорости] (tLS).

- [Инвер. кор. ПИ] (PIC), стр. 34: если (PIC) = [Нет] (nO), скорость двигателя увеличивается, когда ошибка положительна. Например, регулирование давления с помощью компрессора. Если [Инвер. кор. ПИ] (PIC) = [Да] (YES), скорость двигателя уменьшается, когда ошибка положительна, например, регулирование температуры с помощью охлаждающего вентилятора.

Меню [ПРИКЛАДНЫЕ ФУНКЦИИ] (FUn-)

Автоматический и ручной режимы работы с ПИ-регулятором

Эта функция объединяет функции ПИ-регулятора и Переключения заданий [Перекл. задан. 2] (rFC) стр. 57. В зависимости от состояния дискретного входа скорость задается с помощью параметра [Канал задания 2] (Fr2) или ПИ-регулятора.

Ввод в эксплуатацию ПИ-регулятора

1. Сконфигурируйте режим работы ПИ-регулятора

См. схему на стр. 75.

2. Проведите испытание с заводской настройкой (в большинстве случаев она является подходящей)

Для получения оптимальной настройки изменяйте постепенно и независимо коэффициенты [Проп. коэффициент ПИ-рег.] (rPG) или [Инт. коэффициент ПИ-рег.] (rIG), следя за реакцией обратной связи ПИ-регулятора по отношению к заданию.

3. Если заводская настройка приводит к неустойчивости системы или задание не обрабатывается:

Проведите испытание с заданием скорости в ручном режиме (без ПИ-рег.) и при нагрузке в диапазоне регулировки скорости системы: - в установившемся режиме скорость должна быть устойчивой и соответствовать заданию, сигнал о.с. также должен быть устойчивым; - в переходном режиме скорость должна следовать по кривой разгона и быстро стабилизироваться, о.с. ПИ-регулятора должна отслеживать изменение скорости.

В противном случае см. настройки привода и/или сигнал датчика и подключение.

Перейдите в режим ПИ-регулятора.

Назначьте [Адаптация темпа торможения] (brA) на Нет (нет автоадаптации темпа торможения).

Настройте темпы разгона-торможения [Время разгона] (ACC) и [Время торможения] (dEC) на минимальное разрешенное для механизма значение и без отключения по неисправности [Чрезм. торможен.] (ObF).

Выставьте минимальное значение интегральной составляющей [Инт. коэффициент ПИ-рег.] (rIG).

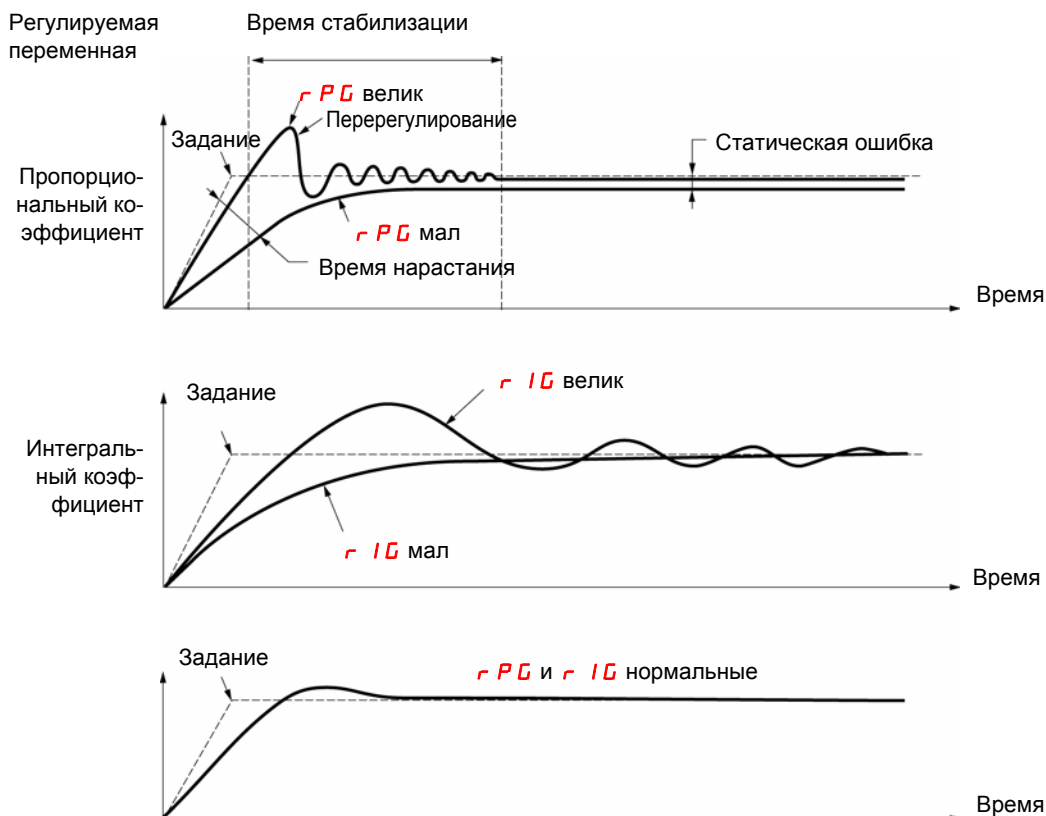
Следите за о.с. ПИ-регулятора и задающим сигналом.

Проделайте серию пусков и остановок или быстрого изменения нагрузки или задания.

Настройте пропорциональный коэффициент [Проп. коэффициент ПИ-рег.] (rPG) таким образом, чтобы найти наилучший компромисс между временем переходного процесса и устойчивостью в переходных режимах (малое перерегулирование и 1 - 2 колебания при переходе к установившемуся режиму).

Если задающий сигнал не обрабатывается в установившемся режиме, то увеличивайте постепенно интегральную составляющую [Инт. коэффициент ПИ-рег.] (rIG), уменьшайте пропорциональную составляющую [Проп. коэффициент ПИ-рег.] (rPG) при неустойчивой работе (колебания), найдите компромиссную настройку между временем реакции и статической точностью (см. графики переходных процессов).

Проведите заводские испытания во всем диапазоне изменения входного сигнала.



Частота зависит от кинематики механизма.

Параметр	Время нарастания	Перерегулирование	Время стабилизации	Статическая ошибка
[Проп. коэффициент ПИ-рег.] (rPG)	↗	↘↘	=	↘
[Инт. коэффициент ПИ-рег.] (rIG)	↗	↘	↗	↘↘

Меню [ПРИКЛАДНЫЕ ФУНКЦИИ] (FUn-)

Код	Название / Описание	Диапазон настройки	Заводская настройка
PI-	■ [ПИ-РЕГУЛЯТОР] Примечание: функция ПИ-регулятора не совместима с некоторыми функциями (см. стр. 20). Для ее активизации надо сделать неактивными эти функции, назначив [Суммирование 2] (SA2) на [Нет] (nO), стр. 67) и [2 заданные скорости] (PS2) и [4 заданные скорости] (PS4) на [Нет] (nO), стр. 69), которые были активными при заводской настройке.		
PIF nO AI1 AI2 AI3	<input type="checkbox"/> [Назнач. о.с. ПИ-регулятора] <input type="checkbox"/> [Нет] (nO): не назначен <input type="checkbox"/> [AI1] (AI1): аналоговый вход AI1 <input type="checkbox"/> [AI2] (AI2): аналоговый вход AI2 <input type="checkbox"/> [AI3] (AI3): аналоговый вход AI3		[Нет] (nO)
rPG ★	<input type="checkbox"/> [Проп. коэффициент ПИ-рег.] (1) Параметр отображается, если [Назнач. о.с. ПИ-регулятора] (PIF) отлично от [Нет] (nO), стр. 77. Он обеспечивает необходимую динамику при быстрых изменениях сигнала обратной связи ПИ-регулятора	0,01 - 100	1
rIG ★	<input type="checkbox"/> [Инт. коэффициент ПИ-рег.] (1) Параметр отображается, если [Назнач. о.с. ПИ-регулятора] (PIF) отлично от [Нет] (nO), стр. 77. Он обеспечивает необходимую статику при медленных изменениях сигнала обратной связи ПИ-регулятора	0,01 - 100	1
FbS ★	<input type="checkbox"/> [Кэф. о.с. ПИ] (1) Параметр отображается, если [Назнач. о.с. ПИ-регулятора] (PIF) отлично от [Нет] (nO), стр. 77. Для согласования с датчиком процесса	0,1 - 100	1
PIС ★ nO YES	<input type="checkbox"/> [Инвер. кор. ПИ] Параметр отображается, если [Назнач. о.с. ПИ-регулятора] (PIF) отлично от [Нет] (nO), стр. 77. <input type="checkbox"/> [Нет] (nO): нормальное <input type="checkbox"/> [Да] (YES): противоположное		[Нет] (nO)
Pr2 ★ nO LI1 LI2 LI3 LI4 LI5 LI6 Cd11 Cd12 Cd13 Cd14 Cd15	<input type="checkbox"/> [2 задания ПИ] Параметр отображается, если [Назнач. о.с. ПИ-регулятора] (PIF) отлично от [Нет] (nO), стр. 77. Выбор назначенного дискретного входа активизирует функцию. <input type="checkbox"/> [Нет] (nO): не назначен <input type="checkbox"/> [LI1] (LI1): дискретный вход LI1 <input type="checkbox"/> [LI2] (LI2): дискретный вход LI2 <input type="checkbox"/> [LI3] (LI3): дискретный вход LI3 <input type="checkbox"/> [LI4] (LI4): дискретный вход LI4 <input type="checkbox"/> [LI5] (LI5): дискретный вход LI5 <input type="checkbox"/> [LI6] (LI6): дискретный вход LI6 Если [Уровень доступа] (LAC) = [Уровень 3] (L3), то возможны следующие назначения: <input type="checkbox"/> [CD11] (CD11): бит 11 слова управления Сеть <input type="checkbox"/> [CD12] (CD12): бит 12 слова управления Сеть <input type="checkbox"/> [CD13] (CD13): бит 13 слова управления Сеть <input type="checkbox"/> [CD14] (CD14): бит 14 слова управления Сеть <input type="checkbox"/> [CD15] (CD15): бит 15 слова управления Сеть		[Нет] (nO)

(1) Параметр также доступен в меню [НАСТРОЙКА] (SEt-).

★ Параметры, которые появляются, если соответствующая функция выбрана в другом меню. Если они также доступны и настраиваются с помощью меню конфигурации соответствующей функции, то для облегчения программирования описание этих параметров приводится в меню с указанием страниц.

Меню [ПРИКЛАДНЫЕ ФУНКЦИИ] (FUn-)

rEF-
SEt-
drC-
l-D-
CEt-
FU-
FLt-
COP-
SUP-

Код	Название / Описание	Диапазон настройки	Заводская настройка
PI-	[ПИ-РЕГУЛЯТОР] (продолжение)		
Pr4	<input type="checkbox"/> [4 задания ПИД]		[Нет] (nO)
★	Параметр отображается, если [Назнач. о.с. ПИ-регулятора] (PIF) отлично от [Нет] (nO), стр. 77. Выбор назначенного дискретного входа активизирует функцию. Убедитесь, что [2 задания ПИ-рег.] (Pr2), стр. 77 были настроены до параметра [4 задания ПИ-рег.] (Pr4).		
nO	<input type="checkbox"/> [Нет] (nO): не назначен		
L1	<input type="checkbox"/> [L1] (L1): дискретный вход L1		
L2	<input type="checkbox"/> [L2] (L2): дискретный вход L2		
L3	<input type="checkbox"/> [L3] (L3): дискретный вход L3		
L4	<input type="checkbox"/> [L4] (L4): дискретный вход L4		
L5	<input type="checkbox"/> [L5] (L5): дискретный вход L5		
L6	<input type="checkbox"/> [L6] (L6): дискретный вход L6		
Cd11	Если [Уровень доступа] (LAC) = [Уровень 3] (L3), то возможны следующие назначения:		
Cd12	<input type="checkbox"/> [CD11] (CD11): бит 11 слова управления Сеть		
Cd13	<input type="checkbox"/> [CD12] (CD12): бит 12 слова управления Сеть		
Cd14	<input type="checkbox"/> [CD13] (CD13): бит 13 слова управления Сеть		
Cd15	<input type="checkbox"/> [CD14] (CD14): бит 14 слова управления Сеть		
	<input type="checkbox"/> [CD15] (CD15): бит 15 слова управления Сеть		
rP2	<input type="checkbox"/> [ПИ-задание 2] (1)	0 - 100 %	30%
★	См. стр. 34.		
rP3	<input type="checkbox"/> [ПИ-задание 3] (1)	0 - 100 %	60%
★	См. стр. 34.		
rP4	<input type="checkbox"/> [ПИ-задание 4] (1)	0 - 100 %	90%
★	См. стр. 34.		
rSL	<input type="checkbox"/> [Пор. пробуж. ПИ] (1)	0 - 100 %	0%
★	В случаях, когда одновременно сконфигурированы функции ПИ-регулятора и [Время работы на нижней скорости] (tLS) (стр. 36) существует возможность того, что регулятор будет пытаться работать на скорости меньшей, чем [Нижняя скорость] (LSP). В результате возможна неудовлетворительная работа привода, заключающаяся в разгоне, возврате к нижней скорости, остановке и т.д. Параметр rSL (порог ошибки повторного пуска) позволяет настроить минимальное пороговое значение ошибки ПИ-регулятора для перезапуска после продолжительной работы на нижней скорости. Функция не активизирована, если [Время работы на нижней скорости] (tLS) = 0		
PII	<input type="checkbox"/> [Актив. вн. задан. ПИ]		[Нет] (nO)
★	<input type="checkbox"/> [Нет] (nO): заданием ПИ-регулятора является параметр [Канал задания 1] (Fr1), кроме [+/-термин.] (UPdH) и [БЫСТРЕЕ-МЕДЛЕННЕЕ] (UPdt), которые не могут использоваться в качестве задания ПИ-регулятора). <input type="checkbox"/> [Да] (YES): внутреннее задание ПИ-регулятора, значение которого определяется параметром [Вн. задан. ПИ] (rPI).		
nO			
YES			
rPI	<input type="checkbox"/> [Вн. задан. ПИ] (1)	0 - 100 %	0%
★	Параметр отображается, если [Назнач. о.с. ПИ-регулятора] (PIF) отлично от [Нет] (nO), стр. 77		

(1) Параметр также доступен в меню [НАСТРОЙКА] (SEt-).

★ Параметры, которые появляются, если соответствующая функция выбрана в другом меню. Если они также доступны и настраиваются с помощью меню конфигурации соответствующей функции, то для облегчения программирования описание этих параметров приводится в меню с указанием страниц.

Управление тормозом

Функция доступна, если [Уровень доступа] (LAC) = [Уровень 2] (L2) или [Уровень 3] (L3) (стр. 51).

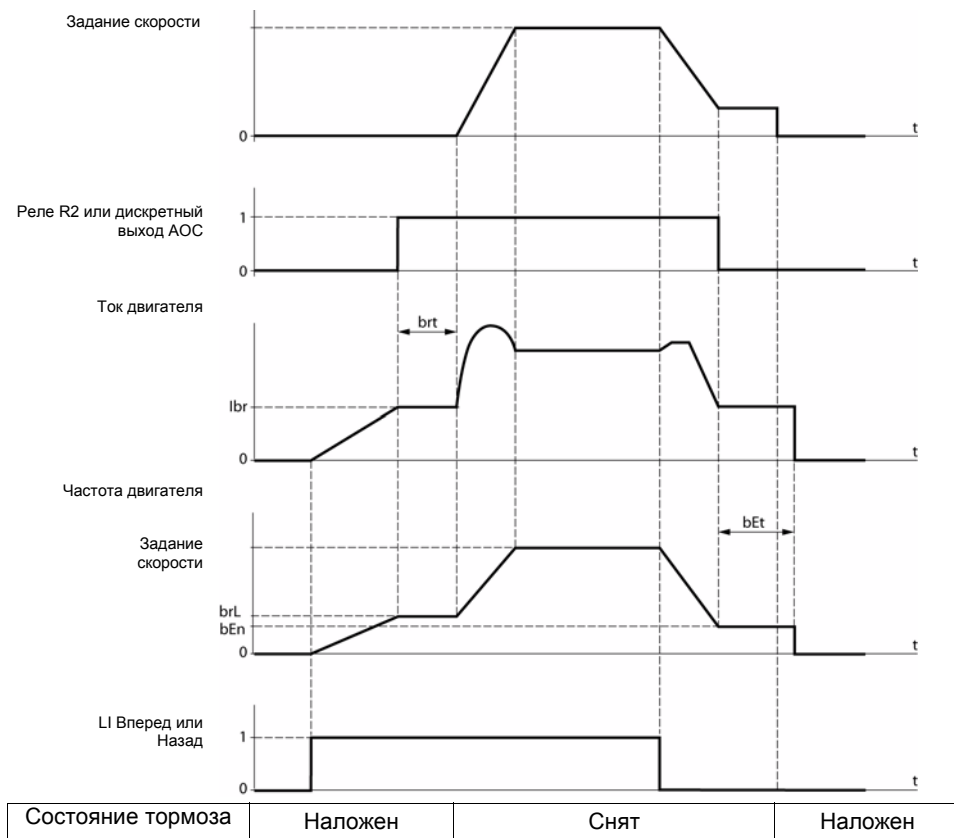
Данная функция, назначаемая на реле R2 или на дискретный выход АОС, позволяет управлять электромагнитным тормозом с помощью преобразователя частоты.

Принцип

Синхронизация снятия тормоза с установлением пускового момента и наложения тормоза с нулевой скоростью при остановке во избежание ударов.

Управление тормозом

Скорость двигателя



Настройки, доступные в меню [ПРИКЛАДНЫЕ ФУНКЦИИ] (FUn-):

- Частота снятия тормоза [f снятия тормоза] (brL)
- Ток снятия тормоза [I снятия тормоза] (lbr)
- Выдержка времени для снятия тормоза [t снятия торм.] (brt)
- Частота наложения тормоза [f налож. тормоза] (bEn)
- Выдержка времени для наложения тормоза [t наложения торм.] (bEt)
- Импульс при снятии тормоза [Тормозн. импульс] (bIP)

Рекомендации по настройке управления тормозом:

- [f снятия тормоза] (brL), стр. 80:
 - горизонтальное перемещение: настройте на 0;
 - вертикальное перемещение: настройте на значение номинального скольжения двигателя в Гц.
- [I снятия торм. вп.] (lbr), стр. 80:
 - горизонтальное перемещение: настройте на 0;
 - вертикальное перемещение: настройте на номинальный ток двигателя и затем подстройте во избежание пусковых ударов, обеспечив удержание максимальной нагрузки в момент снятия тормоза.
- [t снятия торм.] (brt), стр. 80:
 - настройте в зависимости от типа тормоза. Это время, необходимое для механического снятия тормоза.
- [f налож. тормоза] (bEn), стр. 80:
 - горизонтальное перемещение: настройте на 0;
 - вертикальное перемещение: настройте на значение номинального скольжения двигателя в Гц.


Примечание: максимальное значение [f налож. тормоза] (bEn) = [Нижняя скорость] (LSP), следовательно, необходимо предварительно соответствующим образом настроить параметр [Нижняя скорость] (LSP).
- [t наложения торм.] (bEt), стр. 80:
 - настройте в зависимости от типа тормоза. Это время, необходимое для механического наложения тормоза.
- [Тормозн. импульс] (bIP), стр. 80:
 - горизонтальное перемещение: настройте на 0;
 - вертикальное перемещение: настройте на YES и убедитесь, что момент двигателя при управлении Вперед соответствует поднятию груза. При необходимости поменяйте местами две фазы двигателя. Этот параметр обеспечивает момент двигателя в направлении подъема, вне зависимости от требуемого направления вращения для удержания груза при снятии тормоза.

Меню [ПРИКЛАДНЫЕ ФУНКЦИИ] (FUn-)

rEF -
SEt -
drC -
I-D -
CEt -
FUn -
FLt -
COP -
SUP -

Код	Название / Описание	Диапазон настройки	Заводская настройка
bLC-	■ [УПРАВЛЕНИЕ ТОРМОЗОМ] Функция доступна, если [Уровень доступа] (LAC) = [Уровень 2] (L2) или [Уровень 3] (L3), стр. 56. Примечание: эта функция не совместима с другими функциями (см. стр. 20).		
bLC	<input type="checkbox"/> [Назначение тормоза] <input type="checkbox"/> [Нет] (nO): не назначен <input type="checkbox"/> [R2] (r2): реле R2 <input type="checkbox"/> [DO] (dO): дискретный выход АОС Если [Назначение тормоза] (bLC) назначено, то параметры [Подхват на ходу] (FLr), стр. 88 и [Адаптация темпа торможения] (brA), стр. 62 устанавливаются на [Нет] (nO) и параметр [Обрыв фазы двигателя] (OPL), стр. 89 устанавливается на [Да] (YES). [Назначение тормоза] (bLC) устанавливается на [Нет] (nO), если [Обрыв фазы двигателя] (OPL) = [Обрыв на выходе] (OAC), стр. 89		[Нет] (nO)
brL	<input type="checkbox"/> [f снятия тормоза] Частота снятия тормоза	0.0 - 10.0 Гц	В зависимости от типоразмера ПЧ
ibr	<input type="checkbox"/> [I снятия торма. вп.] Пороговое значение тока двигателя для снятия тормоза	0 - 1,36 In (1)	В зависимости от типоразмера ПЧ
brt	<input type="checkbox"/> [t снятия торма.] Время снятия тормоза	0 - 5 с	0,5 с
LSP	<input type="checkbox"/> [Нижняя скорость] Скорость двигателя при нулевом задании. Данный параметр также доступен в меню [НАСТРОЙКА] (SET-), стр. 32	0 - HSP (стр. 32)	0 LSP
bEn	<input type="checkbox"/> [f налож. тормоза] <input type="checkbox"/> Не настроено <input type="checkbox"/> Диапазон настройки в Гц Если [Назначение тормоза] (bLC) назначено, и [f налож. тормоза] (bEn) остается на [Нет] (nO), то ПЧ блокируется по неисправности [ОШИБКА УПР. ТОРМ.] (bLF) при подаче первой команды пуска	nO - 0 - LSP	nO
bEt	<input type="checkbox"/> [t наложения торма.] Время наложения тормоза (время срабатывания тормоза)	0 - 5 с	0,5 с
bIP	<input type="checkbox"/> [Тормозн. импульс] <input type="checkbox"/> [Нет] (nO): момент двигателя при снятии тормоза соответствует требуемому направлению вращения <input type="checkbox"/> [Да] (YES): момент двигателя при снятии тормоза всегда в направлении Вперед вне зависимости от направления вращения Примечание: убедитесь, что направление момента двигателя при управлении Вперед соответствует поднятию груза. При необходимости поменяйте местами две фазы двигателя.		[Нет] (nO)

(1) In соответствует номинальному току ПЧ, приведенному в Руководстве по эксплуатации и на заводской табличке.

 Параметры, которые появляются, если соответствующая функция выбрана в другом меню. Если они также доступны и настраиваемы с помощью меню конфигурации соответствующей функции, то для облегчения программирования описание этих параметров приводится в меню с указанием страниц.

Меню [ПРИКЛАДНЫЕ ФУНКЦИИ] (FUn-)

Код	Название / Описание	Диапазон настройки	Заводская настройка
LC2-	<p>■ [Огр. тока 2]</p> <p>Функция доступна, если [Уровень доступа] (LAC) = [Уровень 2] (L2) или [Уровень 3] (L3), стр. 56.</p>		
LC2	<p><input type="checkbox"/> [Актив. I огран. 2]</p> <p>Выбор назначенного дискретного входа активизирует функцию.</p> <p><input type="checkbox"/> [Нет] (nO): не назначен</p> <p><input type="checkbox"/> [LI1] (LI1): дискретный вход LI1</p> <p><input type="checkbox"/> [LI2] (LI2): дискретный вход LI2</p> <p><input type="checkbox"/> [LI3] (LI3): дискретный вход LI3</p> <p><input type="checkbox"/> [LI4] (LI4): дискретный вход LI4</p> <p><input type="checkbox"/> [LI5] (LI5): дискретный вход LI5</p> <p><input type="checkbox"/> [LI6] (LI6): дискретный вход LI6</p> <p>Если [Уровень доступа] (LAC) = [Уровень 3] (L3), то возможны следующие назначения:</p> <p><input type="checkbox"/> [CD11] (CD11): бит 11 слова управления Сеть</p> <p><input type="checkbox"/> [CD12] (CD12): бит 12 слова управления Сеть</p> <p><input type="checkbox"/> [CD13] (CD13): бит 13 слова управления Сеть</p> <p><input type="checkbox"/> [CD14] (CD14): бит 14 слова управления Сеть</p> <p><input type="checkbox"/> [CD15] (CD15): бит 15 слова управления Сеть</p> <p>В состоянии 0 дискретного входа или бита слова управления параметр [Ограничение тока] (CL1) активизирован (Меню [НАСТРОЙКА] (SEt-), стр. 36).</p> <p>В состоянии 1 дискретного входа или бита слова управления параметр [Значение I огр. 2] (CL2) активизирован</p>		[Нет] (nO)
CL2	<p><input type="checkbox"/> [Значение I огр. 2]</p> <p>См. стр. 36</p>	(1)	0,25 - 1,5 In (2) 1,5 In (2)
★			

(1) Параметр также доступен в меню [НАСТРОЙКА] (SEt-).

(2) In соответствует номинальному току ПЧ, приведенному в Руководстве по эксплуатации и на заводской табличке.

★ Параметры, которые появляются, если соответствующая функция выбрана в другом меню. Если они также доступны и настраиваются с помощью меню конфигурации соответствующей функции, то для облегчения программирования описание этих параметров приводится в меню с указанием страниц.

Меню [ПРИКЛАДНЫЕ ФУНКЦИИ] (FUn-)

rEF-
SEt-
drC-
I-D-
CEt-
FUn-
FLt-
COP-
SUP-

Код	Название / Описание	Диапазон настройки	Заводская настройка
CHP-	■ [ПЕРЕКЛЮЧЕНИЕ ДВИГАТЕЛЕЙ] Функция доступна, если [Уровень доступа] (LAC) = [Уровень 2] (L2) или [Уровень 3] (L3), стр. 56.		
CHP	<input type="checkbox"/> [Переключение двигателей]		[Нет] (nO)
nO	<input type="checkbox"/> [Нет] (nO): не назначен		
LI1	<input type="checkbox"/> [LI1] (LI1): дискретный вход LI1		
LI2	<input type="checkbox"/> [LI2] (LI2): дискретный вход LI2		
LI3	<input type="checkbox"/> [LI3] (LI3): дискретный вход LI3		
LI4	<input type="checkbox"/> [LI4] (LI4): дискретный вход LI4		
LI5	<input type="checkbox"/> [LI5] (LI5): дискретный вход LI5		
LI6	<input type="checkbox"/> [LI6] (LI6): дискретный вход LI6		
Cd11	Если [Уровень доступа] (LAC) = [Уровень 3] (L3), то возможны следующие назначения:		
Cd12	<input type="checkbox"/> [CD11] (CD11): бит 11 слова управления Сеть		
Cd13	<input type="checkbox"/> [CD12] (CD12): бит 12 слова управления Сеть		
Cd14	<input type="checkbox"/> [CD13] (CD13): бит 13 слова управления Сеть		
Cd15	<input type="checkbox"/> [CD14] (CD14): бит 14 слова управления Сеть		
	<input type="checkbox"/> [CD15] (CD15): бит 15 слова управления Сеть		
	LI или бит = 0: двигатель 1 LI или бит = 1: двигатель 2		
	Примечание:		
	<ul style="list-style-type: none"> при использовании данной функции Автоподстройка, стр. 36, не активизируется для двигателя 2 изменение параметров учитывается только при заблокированном преобразователе 		
	ВНИМАНИЕ		
	ОПАСНОСТЬ ПОВРЕЖДЕНИЯ ДВИГАТЕЛЯ		
	Функция переключения двигателей запрещает тепловую защиту двигателя. В этом случае она должна осуществляться независимо от преобразователя.		
	При несоблюдении этого предупреждения возможен выход оборудования из строя.		
UnS2	<input type="checkbox"/> [Ном. напряжение двиг. 2]	В зависимости от типоразмера ПЧ	В зависимости от типоразмера ПЧ
★	ATV312●●●M2: 100 - 240 В ATV312●●●M3: 100 - 240 В ATV312●●●N4: 100 - 500 В ATV312●●●S6: 100 - 600 В		
FrS2	<input type="checkbox"/> [Ном. f двигателя 2]	10 - 500 Гц	50 Гц
★	Примечание: Соотношение $\frac{\text{[Номинальное напряжение двигателя] (UnS)} \text{ (в В)}}{\text{[Ном. f двигателя] (FrS)} \text{ (в Гц)}}$ не должно превышать следующих значений: ATV312●●●M2: ≤ 7 ATV312●●●M3: ≤ 7 ATV312●●●N4: ≤ 14 ATV312●●●S6: ≤ 17 Заводская настройка 50 Гц заменяется на 60 Гц, если параметр [f стандартная двигателя] (bFr) назначен на 60 Гц		



★ Параметры, которые появляются, если соответствующая функция выбрана в другом меню. Если они также доступны и настраиваются с помощью меню конфигурации соответствующей функции, то для облегчения программирования описание этих параметров приводится в меню с указанием страниц.

Меню [ПРИКЛАДНЫЕ ФУНКЦИИ] (FUn-)

Код	Название / Описание	Диапазон настройки	Заводская настройка
CHP-	■ [ПЕРЕКЛЮЧЕНИЕ ДВИГАТЕЛЕЙ] (продолжение)		
nCr2 ★	<input type="checkbox"/> [Номинальный ток двигателя 2] Номинальный ток двигателя 2, приведенный на заводской табличке	0,25 - 1,5 In (2)	В зависимости от типоразмера ПЧ
nSP2 ★	<input type="checkbox"/> [Номинальная скорость двигателя 2] 0 - 9999 об/мин, затем 10.00 - 32.76 Коб/мин Если на заводской табличке вместо номинальной скорости приведена синхронная скорость и скольжение, выраженное в Гц или %, то скорость двигателя вычисляется как: <ul style="list-style-type: none"> • номинальная скорость = синхронная скорость $\times \frac{100 - \text{скольжение в \%}}{100}$ или • номинальная скорость = синхронная скорость $\times \frac{50 - \text{скольжение в Гц}}{50}$ (двигатели на 50 Гц) или • номинальная скорость = синхронная скорость $\times \frac{60 - \text{скольжение в Гц}}{60}$ (двигатели на 60 Гц) 	0 - 32760 об/мин	В зависимости от типоразмера ПЧ
COS2 ★	<input type="checkbox"/> [Cos Phi двигателя 2] Cos φ двигателя 2, приведенный на заводской табличке	0,5 - 1	В зависимости от типоразмера ПЧ
UFt2 L P n nLd ★	<input type="checkbox"/> [Выбор U/F двиг. 2] <input type="checkbox"/> [Mc = const] (L): постоянный момент нагрузки: параллельно включенные или специальные двигатели <input type="checkbox"/> [Mc = var] (P): переменный момент нагрузки: электроприводы насосов и вентиляторов <input type="checkbox"/> [SVC] (n): векторное управление потоком без датчика для применений с постоянным моментом <input type="checkbox"/> [Энергосбережение] (nLd): энергосбережение для применений с переменным моментом нагрузки на валу, не требующих хороших динамических характеристик (поведение, близкое к закону [Mc = var] (P) при работе на холостом ходу и к закону [SVC] (n) при нагрузке)		[SVC] (n)
	<p>Напряжение ↑ UnS</p> <p>Частота → FrS</p>		
UFR2 ★	<input type="checkbox"/> [IR-компенсация 2] (1) См. стр. 36	0 - 100 %	20%
FLG2 ★	<input type="checkbox"/> [Коэффициент контура f 2] (1) См. стр. 37	1 - 100 %	20%
StA2 ★	<input type="checkbox"/> [Устойчивость контура 2] (1) См. стр. 37	1 - 100 %	20%
SLP2 ★	<input type="checkbox"/> [Компенсация скольжения 2] (1) См. стр. 37	0 - 150 %	100%

(1) Параметр также доступен в меню [НАСТРОЙКА] (SEt-).

(2) In соответствует номинальному току ПЧ, приведенному в Руководстве по эксплуатации и на заводской табличке.

★ Параметры, которые появляются, если соответствующая функция выбрана в другом меню. Если они также доступны и настраиваются с помощью меню конфигурации соответствующей функции, то для облегчения программирования описание этих параметров приводится в меню с указанием страниц.

Меню [ПРИКЛАДНЫЕ ФУНКЦИИ] (FUn-)

rEF -

5Et - Управление окончанием хода

drC -

Функция доступна, если [Уровень доступа] (LAC) = [Уровень 2] (L2) или [Уровень 3] (L3), стр. 56.

l-D -

Управление при срабатывании одного или двух концевых выключателей (1 или 2 два направления вращения):

CtL -

- назначение одного или двух дискретных входов (ограничители хода Вперед и Назад);

- выбор типа остановки (с заданным темпом, быстрая или на выбеге).

После остановки разрешенным является только пуск в противоположном направлении.

- остановка происходит в состоянии входа 0, вращение в заданном направлении - в состоянии 1.

FLt -

CDP -

Повторный пуск после срабатывания концевого выключателя остановки

SUP -

- подайте команду пуска в другом направлении (в случае управления через клеммник, если [2-/3-проводное управление] (tCC) = [2-проводное управление] (2C) и [Тип 2-проводного управления] (tCt) = [Изменение состояния] (tm), снимите предварительно все команды пуска)

или

- измените полярность задания, снимите все команды пуска затем подайте команду в том же направлении, что и до остановки по сигналу концевого выключателя.




Код	Название / Описание	Диапазон настройки	Заводская настройка
LSt-	<div style="background-color: #90EE90; padding: 5px;"> <h2 style="margin: 0;">■ [УПРАВЛЕНИЕ ОКОНЧАНИЕМ ХОДА]</h2> <p style="margin: 0;">Функция доступна, если [Уровень доступа] (LAC) = [Уровень 2] (L2) или [Уровень 3] (L3), стр. 56. Примечание: эта функция не совместима с функцией ПИ-регулятора (см. стр. 20).</p> </div>		
LAF nO LI1 LI2 LI3 LI4 LI5 LI6	<input type="checkbox"/> [КВ остановки Вперед] <input type="checkbox"/> [Нет] (nO): не назначен <input type="checkbox"/> [LI1] (LI1): дискретный вход LI1 <input type="checkbox"/> [LI2] (LI2): дискретный вход LI2 <input type="checkbox"/> [LI3] (LI3): дискретный вход LI3 <input type="checkbox"/> [LI4] (LI4): дискретный вход LI4 <input type="checkbox"/> [LI5] (LI5): дискретный вход LI5 <input type="checkbox"/> [LI6] (LI6): дискретный вход LI6		[Нет] (nO)
LAr ★ nO LI1 LI2 LI3 LI4 LI5 LI6	<input type="checkbox"/> [КВ остановки Назад] <input type="checkbox"/> [Нет] (nO): не назначен <input type="checkbox"/> [LI1] (LI1): дискретный вход LI1 <input type="checkbox"/> [LI2] (LI2): дискретный вход LI2 <input type="checkbox"/> [LI3] (LI3): дискретный вход LI3 <input type="checkbox"/> [LI4] (LI4): дискретный вход LI4 <input type="checkbox"/> [LI5] (LI5): дискретный вход LI5 <input type="checkbox"/> [LI6] (LI6): дискретный вход LI6		[Нет] (nO)
LAS ★ rMP FSt nSt	<input type="checkbox"/> [Тип остановки] Параметр доступен, если [КВ остановки Вперед] (LAF) и [КВ остановки Назад] (LAr), стр. 84 назначены. <input type="checkbox"/> [С темпом] (rMP): с заданным темпом <input type="checkbox"/> [Быстр. ост.] (FSt): быстрая остановка <input type="checkbox"/> [Остановка на выбеге] (nSt): остановка на выбеге		[Остановка на выбеге] (nSt)



Параметры, которые появляются, если соответствующая функция выбрана в другом меню. Если они также доступны и настраиваемы с помощью меню конфигурации соответствующей функции, то для облегчения программирования описание этих параметров приводится в меню с указанием страниц.

Меню [ПРИКЛАДНЫЕ ФУНКЦИИ] (FUn-)

rEF -
SEt -
drC -
I-D -
CEt -
FUn -
FLt -
COP -
SUP -

Код	Название / Описание	Диапазон настройки	Заводская настройка
ArE nO 31E 31A	<input type="checkbox"/> [Выбор конфигурации ATV31] Этот параметр не индицируется при наличии коммуникационного модуля. Он используется только для передачи конфигурации с помощью загрузчика или выносного терминала ATV31. [Выбор конфигурации ATV31] (ArE) позволяет при передаче конфигурации от ATV31 к ATV312 уточнить тип преобразователя ATV31 (ATV31 или ATV31●●●●●A). <input type="checkbox"/> [Нет] (nO): пересылка между двумя ATV312 <input type="checkbox"/> [ATV31 std] (31E): пересылка от ATV31 к ATV312. Поставьте ARE = 31E для пересылки конфигурации с европейской модификации ATV31 <input type="checkbox"/> [ATV31...A] (31A): пересылка от ATV31●●●●●A к ATV312. Поставьте ARE = 31A для пересылки конфигурации с азиатской модификации ATV31. Процедура пересылки конфигурации: • назначьте [Выбор конфигурации ATV31] (ArE) на желаемое значение; • выполните передачу конфигурации; • после окончания пересылки конфигурации отключите питание ПЧ; • включите питание ПЧ для инициализации конфигурации; • параметр переходит на заводскую настройку		[Нет] (nO)
SCS  2 s	<input type="checkbox"/> [Сохранение конфигурации] См. стр. 43	(1)	[Нет] (nO)
CFG  2 s	<input type="checkbox"/> [Макроконфигурация] См. стр. 43	(1)	[Заводская конфигурация] (Std)
FCS  2 s	<input type="checkbox"/> [Заводская настройка] См. стр. 44	(1)	[Нет] (nO)

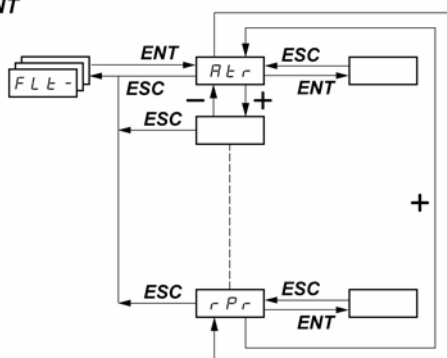
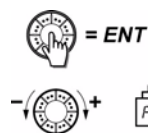
(1) [Сохранение конфигурации] (SCS), [Макроконфигурация] (CFG) и [Заводская настройка] (FCS) доступны в нескольких меню, но они затрагивают комплект всех меню и параметров.



Изменение назначения этого параметра требует продолжительного нажатия (2 с) на клавишу (ENT).

Меню [УПРАВЛЕНИЕ ПРИ НЕИСПРАВНОСТЯХ] (FLt-)

rEF -
SEt -
drC -
I-D -
CtL -
FUn -
FLt -
COP -
SUP -



Автоматический повторный пуск

Возврат к нулю счетчика наработки

Параметры настраиваются только при остановленном двигателе и при отсутствии команды пуска.

На выносном дополнительном терминале это меню доступно, если переключатель находится в положении

Код	Описание	Диапазон настройки	Заводская настройка
Atr	<input type="checkbox"/> [Автоматический повторный пуск]		[Нет] (nO)
nO YES	<p style="text-align: center;">⚠ ОПАСНО</p> <p>НЕПРЕДВИДЕННОЕ ФУНКЦИОНИРОВАНИЕ УСТРОЙСТВА</p> <ul style="list-style-type: none"> Автоматический повторный пуск можно применять только для механизмов и установок, не представляющих никакой опасности для персонала и оборудования. Если автоматический повторный пуск активен, то R1 будет срабатывать при обнаруженной неисправности только после истечения тайм-аута функции повторного пуска. Использование оборудования должно соответствовать национальным правилам безопасности. <p>Несоблюдение этих указаний может привести к смерти или тяжелым травмам.</p> <p>Автоматический повторный пуск двигателя активен, если ([2-/3-проводное управление] (tCC) = [2-проводное управление] (2C) и [Тип 2-проводного управления] (tCt) = [Уровень] (LEL) или [Приоритет Вперед] (PFO)).</p> <ul style="list-style-type: none"> <input type="checkbox"/> [Нет] (nO): функция неактивна <input type="checkbox"/> [Да] (YES): позволяет осуществить автоматический повторный пуск при исчезновении неисправности и если другие условия работы обеспечивают такую возможность. Повторный пуск осуществляется автоматически серией последовательных попыток с увеличивающимся промежутком времени: 1, 5, 10 с и далее по 1 мин для последующих. <p>Если по истечении конфигурируемой выдержки времени [Макс.вр. перезап.] (tAr) перезапуск не осуществился, то ПЧ остается заблокированным до отключения и повторного включения питания. Автоматический повторный пуск возможен при следующих неисправностях:</p> <ul style="list-style-type: none"> [Неисправн. связи] (CnF): неисправность связи, обнаруженная на коммуникационной карте [Ошибка CANopen] (COF): неисправность связи CANopen [Внешн. неисправ.] (EPF): внешняя неисправность [4-20 мА] (LFF): обрыв 4-20 мА [Чрезм. торможен.] (ObF): перенапряжение в звене постоянного тока [Перегрев ПЧ] (OHF): перегрев преобразователя [Перегрузка двиг.] (OLF): перегрузка двигателя [Обрыв фазы двиг.] (OPF): обрыв фазы двигателя [Перенапр. сети] (OSF): перенапряжение в сети [Обрыв сет. фазы] (PHF): обрыв фазы питающей сети [Ком. Modbus] (SLF): неисправность Modbus <p>При активизации функции реле безопасности R1 остается замкнутым. Задание скорости и команда направления вращения должны поддерживаться</p>		

Меню [УПРАВЛЕНИЕ ПРИ НЕИСПРАВНОСТЯХ] (FLt-)

rEF -
SEt -
drC -
I-D -
CEt -
FUn -
FLt -
COP -
SUP -

Код	Описание	Диапазон настройки	Заводская настройка
tAr  5 10 30 1h 2h 3h Ct	<input type="checkbox"/> [Макс.вр. перезап.] Параметр отображается, если [Автоматический повторный пуск] (Atr) = [Да] (YES). Он позволяет уменьшить количество последовательных попыток при возникновении сбрасываемой неисправности <input type="checkbox"/> [5 мин] (5): 5 минут <input type="checkbox"/> [10 мин] (10): 10 минут <input type="checkbox"/> [30 мин] (30): 30 минут <input type="checkbox"/> [1 ч] (1h): 1 час <input type="checkbox"/> [2 ч] (2h): 2 часа <input type="checkbox"/> [3 ч] (3h): 3 часа <input type="checkbox"/> [Постоянно] (Ct): без ограничения времени (кроме неисправностей [Обрыв фазы двиг.] (OPF) и [ОБРЫВ ФАЗЫ СЕТИ] (PHF). Максимальная длительность процесса перезапуска = 3 часа)		[5 мин] (5)
rSF nO L11 L12 L13 L14 L15 L16	<input type="checkbox"/> [Сброс неиспр.] <input type="checkbox"/> [Нет] (nO): не назначен <input type="checkbox"/> [L11] (L11): дискретный вход L11 <input type="checkbox"/> [L12] (L12): дискретный вход L12 <input type="checkbox"/> [L13] (L13): дискретный вход L13 <input type="checkbox"/> [L14] (L14): дискретный вход L14 <input type="checkbox"/> [L15] (L15): дискретный вход L15 <input type="checkbox"/> [L16] (L16): дискретный вход L16		[Нет] (nO)



Параметры, которые появляются, если соответствующая функция выбрана в другом меню. Если они также доступны и настраиваемы с помощью меню конфигурации соответствующей функции, то для облегчения программирования описание этих параметров приводится в меню с указанием страниц.


Меню [УПРАВЛЕНИЕ ПРИ НЕИСПРАВНОСТЯХ] (FLt-)

r E F -
S E E -
d r C -
I - O -
C E L -
F U n -
F L E -
C O n -
S U P -

Код	Описание	Диапазон настройки	Заводская настройка
FLr nO YES	<input type="checkbox"/> [Подхват на ходу] Дает разрешение на безударный перезапуск при наличии команды пуска при следующих неисправностях: - исчезновение сетевого питания или простое отключение; - сброс текущей неисправности или автоматический перезапуск; - остановка на выбеге. После исчезновения неисправности ПЧ определяет действительную скорость, необходимую для повторного пуска с заданным темпом от этой скорости до заданной. Используйте двухпроводное управление ([2-/3-проводное управление] (tCC) = [2-проводное управление] (2C) с [Тип 2-проводного управления] (tCt) = [Уровень] (LEL) или [Приоритет Вперед] (PFO). <input type="checkbox"/> [Нет] (nO): функция неактивна <input type="checkbox"/> [Да] (YES): функция активна Когда функция активизирована, она действует при каждой команде пуска, приводя к небольшому запаздыванию (< 1 с). [Подхват на ходу] (FLr) устанавливается на [Нет] (nO), если управление тормозом [Назначение тормоза] (bLC) активно, стр. 80		[Нет] (nO)
EtF nO LI1 LI2 LI3 LI4 LI5 LI6 Cd11 Cd12 Cd13 Cd14 Cd15	<input type="checkbox"/> [ВНЕШНЯЯ НЕИСПРАВ.] <input type="checkbox"/> [Нет] (nO): не назначен <input type="checkbox"/> [LI1] (LI1): дискретный вход LI1 <input type="checkbox"/> [LI2] (LI2): дискретный вход LI2 <input type="checkbox"/> [LI3] (LI3): дискретный вход LI3 <input type="checkbox"/> [LI4] (LI4): дискретный вход LI4 <input type="checkbox"/> [LI5] (LI5): дискретный вход LI5 <input type="checkbox"/> [LI6] (LI6): дискретный вход LI6 Если [УРОВЕНЬ ДОСТУПА] (LAC) = [Уровень 3] (L3), то возможны следующие назначения: <input type="checkbox"/> [CD11] (CD11): бит 11 слова управления Сеть <input type="checkbox"/> [CD12] (CD12): бит 12 слова управления Сеть <input type="checkbox"/> [CD13] (CD13): бит 13 слова управления Сеть <input type="checkbox"/> [CD14] (CD14): бит 14 слова управления Сеть <input type="checkbox"/> [CD15] (CD15): бит 15 слова управления Сеть		[Нет] (nO)
LEt LO HIG	<input type="checkbox"/> [Конф. внеш. неис.] <input type="checkbox"/> [Активный низ] (LO): неисправность по нисходящему фронту (переход от 1 до 0) назначенного входа на [Внешняя неисправ.] (EtF) Примечание: в этом случае [Внешняя неисправ.] (EtF) не назначается на бит слова управления Сеть. <input type="checkbox"/> [Активный верх] (HIG): неисправность по восходящему фронту (переход от 0 до 1) назначенного входа на [Внешняя неисправ.] (EtF). Примечание: в случае когда [Конф. внеш. неис.] (LEt) = [Активный верх] (HIG) параметр [Внешняя неисправ.] (EtF) назначен на бит слова управления Сеть и нет неисправности [Внешняя неисправ.] (EtF), переход на [Конф. внеш. неис.] (LEt) = [Активный низ] (LO) приводит к обнаружению неисправности [Внешняя неисправ.] (EtF). В этом случае необходимо отключить и включить ПЧ		[Активный верх] (HIG)
EPL nO YES rNP FSt	<input type="checkbox"/> [Управление при внешней неисправности] <input type="checkbox"/> [Игн. неисп.] (nO): игнорирование неисправности <input type="checkbox"/> [Остановка на выбеге] (YES): остановка на выбеге <input type="checkbox"/> [С темпом] (rNP): остановка с заданным темпом <input type="checkbox"/> [Быстрая остановка] (FSt): быстрая остановка		[Остановка на выбеге] (YES)


Меню [УПРАВЛЕНИЕ ПРИ НЕИСПРАВНОСТЯХ] (FLt-)

rEF -
SEt -
drC -
I - 0 -
CLt -
FU -
FLt -
COP -
SUP -


Код	Описание	Диапазон настройки	Заводская настройка
OPL nO YES OAC	<input type="checkbox"/> [Обрыв фазы двигателя] <input type="checkbox"/> [Нет] (nO): функция неактивна <input type="checkbox"/> [Да] (YES): отключение по неисправности [Обрыв фазы двиг.] (OPF) <input type="checkbox"/> [Обрыв на выходе] (OAC): ПЧ не блокируется при обрыве на выходе [Обрыв фазы двиг.] (OPF), а управляет выходным напряжением для предотвращения перегрузки при исчезновении обрыва и срабатывания функции подхвата на ходу (даже если эта функция не была назначена [Подхват на ходу] (FLr) = [Нет] (nO)). Используется при наличии выходного контактора. [Обрыв фазы двигателя] (OPL) устанавливается на [Да] (YES), если [Назначение тормоза] (bLC) отлично от [Нет] (nO), стр. 80		[Да] (YES)
IPL nO YES	<input type="checkbox"/> [Обрыв фазы питающей сети] Параметр доступен только в ПЧ с трехфазным напряжением питания. <input type="checkbox"/> [Нет] (nO): игнорирование неисправности <input type="checkbox"/> [Да] (YES): быстрая остановка		[Да] (YES)
OHL nO YES rNP FSt	<input type="checkbox"/> [Упр. при перегр.] <input type="checkbox"/> [Игн. неисп.] (nO): игнорирование неисправности <input type="checkbox"/> [Остановка на выбеге] (YES): остановка на выбеге <input type="checkbox"/> [С темпом] (rMP): остановка с заданным темпом <input type="checkbox"/> [Быстрая остановка] (FSt): быстрая остановка		[Остановка на выбеге] (YES)
OLL nO YES rNP FSt	<input type="checkbox"/> [Управление при перегрузке] <input type="checkbox"/> [Игн. неисп.] (nO): игнорирование неисправности <input type="checkbox"/> [Остановка на выбеге] (YES): остановка на выбеге <input type="checkbox"/> [С темпом] (rMP): остановка с заданным темпом <input type="checkbox"/> [Быстрая остановка] (FSt): быстрая остановка		[Остановка на выбеге] (YES)
SLL nO YES rNP FSt	<input type="checkbox"/> [Упр.неис. Mdb] <div style="border: 1px solid black; padding: 10px; text-align: center;">  ПРЕДУПРЕЖДЕНИЕ ПОТЕРЯ УПРАВЛЕНИЯ Если [Неисправн. Mdb] (SLL) = [Игн. неисп.] (nO), то контроль коммуникации будет отключен. По соображениям безопасности отказ от контроля коммуникационной неисправности должен предусматриваться для ввода в эксплуатацию или для специальных применений. Несоблюдение этих указаний может привести к смерти, тяжелым травмам или повреждению оборудования. </div> <input type="checkbox"/> [Игн. неисп.] (nO): игнорирование неисправности <input type="checkbox"/> [Остановка на выбеге] (YES): остановка на выбеге <input type="checkbox"/> [С темпом] (rMP): остановка с заданным темпом <input type="checkbox"/> [Быстрая остановка] (FSt): быстрая остановка Этот параметр не применяется с ПО Power Suite и SoMove		[Быстрая остановка] (FSt)

Меню [УПРАВЛЕНИЕ ПРИ НЕИСПРАВНОСТЯХ] (FLt-)

rEF -
SEt -
drC -
I-D -
CtL -
FUn -
FLt -
COP -
SUP -

Код	Описание	Диапазон настройки	Заводская настройка
COL	<input type="checkbox"/> [Упр.неис. CANopen]		[Быстрая остановка] (FSt)
nO YES rNP FSt	<div style="text-align: center;">⚠ ПРЕДУПРЕЖДЕНИЕ</div> <p>ПОТЕРЯ УПРАВЛЕНИЯ</p> <p>Если [Упр.неис. CANopen] (COL) = [Игн. неисп.] (nO), то контроль коммуникации будет отключен. По соображениям безопасности отказ от контроля коммуникационной неисправности должен предусматриваться для ввода в эксплуатацию или для специальных применений.</p> <p>Несоблюдение этих указаний может привести к смерти, тяжелым травмам или повреждению оборудования.</p> <ul style="list-style-type: none"> <input type="checkbox"/> [Игн. неисп.] (nO): игнорирование неисправности <input type="checkbox"/> [Остановка на выбеге] (YES): остановка на выбеге <input type="checkbox"/> [С темпом] (rMP): остановка с заданным темпом <input type="checkbox"/> [Быстрая остановка] (FSt): быстрая остановка 		
tnL	<input type="checkbox"/> [Упр. при неис. АП]		[Да] (YES)
nO YES	<p>Этот параметр позволяет управлять ПЧ в случае неправильной автоподстройки [Ошибка автоподстройки] (Упр. с терминала)</p> <ul style="list-style-type: none"> <input type="checkbox"/> [Нет] (nO): неисправность игнорируется (преобразователь возвращается к заводской настройке) <input type="checkbox"/> [Да] (YES): блокировка ПЧ <p>Если [Сопротивление статора хол.] (rSC), стр. 40, отлично от [Нет] (nO), [Упр. при неис. АП] (tnL) устанавливается на [Да] (YES)</p>		
LFL	<input type="checkbox"/> [Обрыв 4-20 мА]		[Остановка на выбеге] (YES)
nO YES LFF rLS rNP FSt	<ul style="list-style-type: none"> <input type="checkbox"/> [Игн. неисп.] (nO): неисправность игнорируется. Такая конфигурация возможна только в том случае, если [Мин. значение AI3] (CrL3) ≤ 3 мА, стр. 46) <input type="checkbox"/> [Остановка на выбеге] (YES): остановка на выбеге <input type="checkbox"/> [Резерв. ск.] (LFF): переход на резервную скорость <input type="checkbox"/> [Поддер. ск.] (rLS): ПЧ поддерживает скорость, которая была в момент неисправности <input type="checkbox"/> [С темпом] (rMP): остановка с заданным темпом <input type="checkbox"/> [Быстрая остановка] (FSt): быстрая остановка 		
LFF	<input type="checkbox"/> [Резерв. ск.]	0 - 500 Гц	10 Гц
LFF	<p>Настройка резервной скорости для остановки по неисправности [Обрыв 4-20 мА] (LFL)</p>		
drn	<input type="checkbox"/> [Работа при пониженном напряжении сети]		[Нет] (nO)
 2 s nO YES	<p>Позволяет уменьшить уставку отключения при пониженном напряжении [Недонапряжение] (USF) для работы при понижении напряжения сети на 50%.</p> <ul style="list-style-type: none"> <input type="checkbox"/> [Нет] (nO): функция неактивна <input type="checkbox"/> [Да] (YES): функция активна <p>Характеристики ПЧ при пониженном напряжении не гарантируются</p> <div style="text-align: center;">ВНИМАНИЕ</div> <p>ОПАСНОСТЬ ПОВРЕЖДЕНИЯ УСТРОЙСТВА</p> <p>Если [Работа при пониженном напряжении сети] (drn) = [Да] (YES), то необходимо использовать сетевой дроссель (см. каталог).</p> <p>При несоблюдении этого предупреждения возможен выход оборудования из строя.</p>		

Меню [УПРАВЛЕНИЕ ПРИ НЕИСПРАВНОСТЯХ] (FLt-)

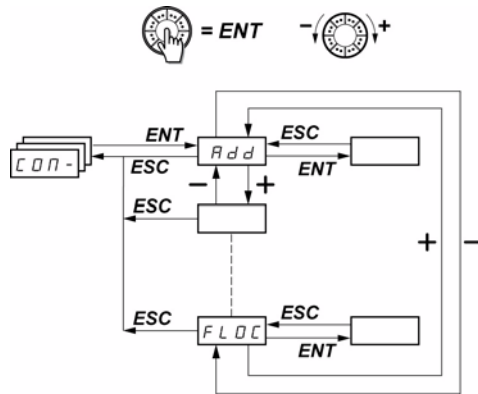
Код	Описание	Диапазон настройки	Заводская настройка
StP nO NNS rMP FSt	<input type="checkbox"/> [Предотв. недонап.] Эта функция позволяет управлять способом остановки при обрыве сети <input type="checkbox"/> [Нет] (nO) : блокировка ПЧ и остановка на выбеге <input type="checkbox"/> [Поддержка ЗПТ] (MMS) : способ остановки с использованием инерции механизма для поддержания питания ПЧ как можно дольше <input type="checkbox"/> [С темпом] (rMP) : остановка с заданным темпом в соответствии с параметром ([Время торможения] (dEC) или [Время торможения 2] (dE2)) <input type="checkbox"/> [Быстрая остановка] (FSt) : быстрая остановка. Время остановки зависит от момента инерции и тормозной возможности ПЧ		[Нет] (nO)
InH  2 s nO L11 L12 L13 L14 L15 L16	<input type="checkbox"/> [Назн. сброса неис.] <div style="background-color: black; color: white; text-align: center; padding: 5px;">▲ ОПАСНО</div> <div style="background-color: #f0f0f0; padding: 5px;">ЗАПРЕТ ЗАЩИТЫ ПЕРСОНАЛА И ОБОРУДОВАНИЯ</div> <ul style="list-style-type: none"> • Запрет неисправностей [Назн. сброса неис.] (InH) приводит к отключению защиты ПЧ. • [Назн. сброса неис.] (InH) не должно применяться для стандартных применений данного устройства • [Назн. сброса неис.] (InH) должно применяться только в экстренных случаях, когда тщательный анализ рисков показывает, что наличие защиты ПЧ влечет за собой более тяжелые последствия по сравнению с травмами персонала и повреждением оборудования. <p>Несоблюдение этих указаний может привести к смерти или тяжелым травмам.</p> <p>Данная функция позволяет отключить защиту ПЧ при обнаружении следующих неисправностей CFF, CF1, SLF, CnF, EPF, OCF, CrF, LFF, OHF, OBF, OLF, OSF, OPF, PHF, USF, SOF, tnF, IF1, IF2, IF3, IF4, EEF, COF, bLF.</p> <input type="checkbox"/> [Нет] (nO) : не назначен <input type="checkbox"/> [L11] (L11) : дискретный вход L11 <input type="checkbox"/> [L12] (L12) : дискретный вход L12 <input type="checkbox"/> [L13] (L13) : дискретный вход L13 <input type="checkbox"/> [L14] (L14) : дискретный вход L14 <input type="checkbox"/> [L15] (L15) : дискретный вход L15 <input type="checkbox"/> [L16] (L16) : дискретный вход L16 Дискретные входы активируются в состоянии 1		[Нет] (nO)
rPr nO rtH	<input type="checkbox"/> [Сброс счетчика наработки] <input type="checkbox"/> [Нет] (nO) : нет <input type="checkbox"/> [Сброс счетчика наработки] (rtH) : возврат к нулю счетчика наработки Параметр [Сброс счетчика наработки] (rPr) переходит автоматически на [Нет] (nO) после установки счетчика на 0		[Нет] (nO)
rp nO YES	<input type="checkbox"/> [Сброс устройства] <input type="checkbox"/> [Нет] (nO) : Нет <input type="checkbox"/> [Да] (YES) : Да		[Нет] (nO)



Изменение назначения этого параметра требует продолжительного нажатия (2 с) на клавишу (ENT).

Меню [КОММУНИКАЦИЯ] (СОМ-)

rEF -
SEt -
drC -
l-D -
CLL -
FUн -
FLt -
COP -
SUP -



Параметры настраиваются только при остановленном двигателе и при отсутствии команды пуска. Изменение параметров [Адрес Modbus] (Add), [Скорость Modbus] (tbr), [Формат Modbus] (tFO), [Адрес CANopen] (AdCO) и [Скорость CANopen] (bdCO) учитывается только после отключения и повторного включения питания.

На выносном терминале (на заказ) это меню доступно, если переключатель находится в положении .

Код	Описание	Диапазон настройки	Заводская настройка
Add	<input type="checkbox"/> [Адрес Modbus] Адрес Modbus преобразователя	1 - 247	1
tbr 4.8 9.6 19.2	<input type="checkbox"/> [Скорость передачи] Скорость передачи Modbus. <input type="checkbox"/> [4.8 Kbps] (4.8): 4800 бит/с <input type="checkbox"/> [9.6 Kbps] (9.6): 9600 бит/с <input type="checkbox"/> [19.2 Kbps] (19.2): 19200 бит/с (Внимание: только это значение позволяет использовать выносной терминал)		19200 бит/с
tFO 8O1 8E1 8n1 8n2	<input type="checkbox"/> [Формат Modbus] <input type="checkbox"/> [8-O-1] (8O1): 8 бит данных, проверка нечетности, 1 бит стоповый <input type="checkbox"/> [8-E-1] (8E1): 8 бит данных, проверка четности, 1 бит стоповый (Внимание: только это значение позволяет использовать выносной терминал) <input type="checkbox"/> [8-N-1] (8n1): 8 бит данных, без проверки четности, 1 бит стоповый <input type="checkbox"/> [8-N-2] (8n2): 8 бит данных, без проверки четности, 2 бита стоповых		[8-E-1] (8E1)
ttO	<input type="checkbox"/> [Таймаут Modbus]	0,1 - 10 с	10 с
AdCO	<input type="checkbox"/> [Адрес CANopen] Адрес CANopen преобразователя	0 - 127	0
bdCO 10.0 20.0 50.0 125.0 250.0 500.0 1000	<input type="checkbox"/> [Скорость CANopen] Скорость передачи Modbus <input type="checkbox"/> [10 kbit/s] (10.0): 10 Кбит/с <input type="checkbox"/> [20 kbit/s] (20.0): 20 Кбит/с <input type="checkbox"/> [50 kbit/s] (50.0): 50 Кбит/с <input type="checkbox"/> [125kbit/s] (125.0): 125 Кбит/с <input type="checkbox"/> [250 kbit/s] (250.0): 250 Кбит/с <input type="checkbox"/> [500 kbit/s] (500.0): 500 Кбит/с <input type="checkbox"/> [1 Mbit/s] (1000): 1000 Кбит/с		125 бит/с
ErCO 0 1 2 3 4	<input type="checkbox"/> [Код ошибки] <input type="checkbox"/> "No error" <input type="checkbox"/> "Bus off" <input type="checkbox"/> "Life time" <input type="checkbox"/> "CAN" <input type="checkbox"/> "Heartbeat"		-

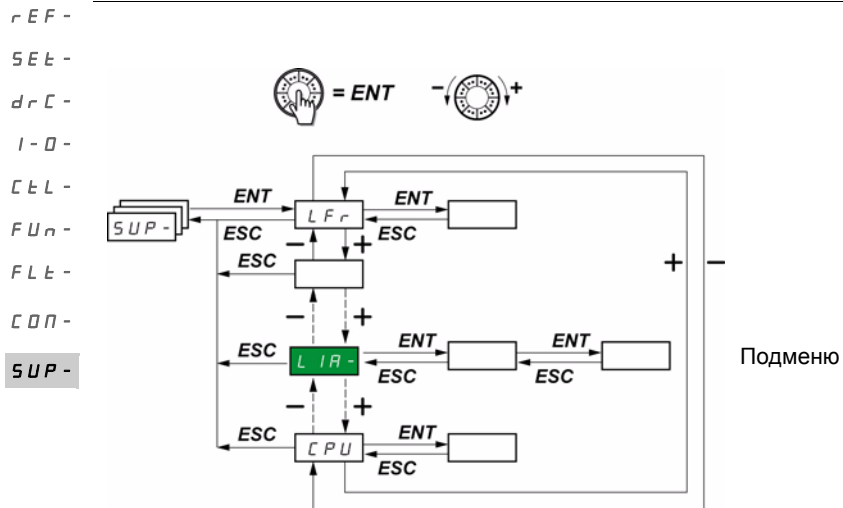
Меню [КОММУНИКАЦИЯ] (СОМ-)

REF -
SEB -
drC -
I-D -
CCL -
FUN -
FLB -
COP -
SUP -

Код	Описание	Диапазон настройки	Заводская настройка
FLO nO LI1 LI2 LI3 LI4 LI5 LI6	<input type="checkbox"/> [Назн. лок. форс.] <input type="checkbox"/> [Нет] (nO): не назначен <input type="checkbox"/> [LI1] (LI1): дискретный вход LI1 <input type="checkbox"/> [LI2] (LI2): дискретный вход LI2 <input type="checkbox"/> [LI3] (LI3): дискретный вход LI3 <input type="checkbox"/> [LI4] (LI4): дискретный вход LI4 <input type="checkbox"/> [LI5] (LI5): дискретный вход LI5 <input type="checkbox"/> [LI6] (LI6): дискретный вход LI6 Локальная форсировка передает управление преобразователем клеммнику и терминалу		[Нет] (nO)
FLOC ★ AI1 AI2 AI3 AIU1 LCC	<input type="checkbox"/> [Задан. лок. форс.] [УРОВЕНЬ ДОСТУПА] (LAC) = [Уровень 3] (L3), стр. 56. Задание скорости учитывается только при локальной форсировке. Функции ПИ-регулятора, суммирования входов и другие функции не активизированы. См. схемы на стр. 53 - 55. <input type="checkbox"/> [AI1] (AI1): аналоговый вход AI1, дискретные входы LI <input type="checkbox"/> [AI2] (AI2): аналоговый вход AI2, дискретные входы LI <input type="checkbox"/> [AI3] (AI3): аналоговый вход AI3, дискретные входы LI <input type="checkbox"/> [AI сеть] (AIV1): навигатор, клавиши RUN/STOP <input type="checkbox"/> [Упр. с терминала] (HMI): выносной терминал: задание [Задание скорости с терминала] (LFr), стр. 31, клавиши RUN/STOP/FWD/REV		[AI1] (AI1)

★ Параметры, которые появляются, если соответствующая функция выбрана в другом меню. Если они также доступны и настраиваются с помощью меню конфигурации соответствующей функции, то для облегчения программирования описание этих параметров приводится в меню с указанием страниц.

Меню [МОНИТОРИНГ] (SUP-)



Параметры настраиваются только при остановленном двигателе и при отсутствии команды пуска.
На выносном терминале (на заказ) это меню доступно при любом положении переключателя.

Некоторые функции включают в себя несколько параметров. С целью упрощения программирования и во избежание утомительной прокрутки параметров эти функции сгруппированы в подменю. Подменю, как и меню, отличают тире справа от кода, например: **LIA-**.

Во время работы преобразователя на экране отображается значение одного из параметров контроля. По умолчанию индицируется выходная частота напряжения, приложенного к двигателю [Выходная частота] (rFr). При отображении нового желаемого параметра необходимо продолжительное нажатие (2 с) на клавишу ENT для подтверждения изменения параметра и его сохранения. После этого в рабочем режиме будет отображаться значение этого параметра (даже после отключения питания). Если новый выбор не был подтвержден длительным нажатием на клавишу ENT, то после отключения питания отображение вернется к предыдущему параметру.

Примечание: после отключения или обрыва питания отображаемым параметром будет состояние ПЧ, например, ([ПЧ готов] (rdY)).
Выбранный параметр отображается после подачи команды пуска.

Меню [МОНИТОРИНГ] (SUP-)

rEF -
SEt -
drC -
I - 0 -
CLL -
FUN -
FLt -
COP -
SUP -

Код	Описание	Диапазон настройки
LFr ★	<input type="checkbox"/> [Задание скорости с терминала] Задание частоты для управления с помощью встроенного или выносного терминала	0 - 500 Гц
rPI ★	<input type="checkbox"/> [Вн. задан. ПИД] Внутреннее задание ПИД-регулятора Параметр отображается, если [Назнач. о.с. ПИ-регулятора] (PIF) отлично от [Нет] (nO), стр. 77	0 - 100%
FrH	<input type="checkbox"/> [Задание частоты] Задание частоты до задатчика темпа (абсолютное значение)	0 - 500 Гц
rFr	<input type="checkbox"/> [Выходная частота] Этот параметр используется также с функцией Быстрее-медленнее с помощью навигатора клавиатуры или терминала. Он отображает и подтверждает функционирование (см. стр. 56). При обрыве сетевого питания параметр [Выходная частота] (rFr) не сохраняется и нужно вернуться в меню [МОНИТОРИНГ] (SUP-) и [Выходная частота] (rFr) чтобы вновь подтвердить функцию Быстрее-медленнее	- 500 - + 500 Гц
SPd1 или SPd2 или SPd3	<input type="checkbox"/> [Выходная f в польз. ед.] [Выходная f в польз. ед.] (SPd1), [Выходная f в польз. ед.] (SPd2) или [Выходная f в польз. ед.] (SPd3) в соответствии с параметром [Коэффициент масштабирования] (SdS), стр. 38 ([Выходная f в польз. ед.] (SPd3) при заводской настройке)	
LCr	<input type="checkbox"/> [Ток двигателя] Оценка тока двигателя	
Opr	<input type="checkbox"/> [Мощность двигателя] 100 % = номинальная мощность двигателя, рассчитанная на основе параметров, введенных в меню [ПРИВОД] (drC-)	
ULn	<input type="checkbox"/> [Напряжение сети] Этот параметр отображает напряжение сети на основе измерений в промежуточном звене постоянного тока в двигательном режиме и при остановке двигателя	
tHr	<input type="checkbox"/> [Тепловое состояние двигателя] 100 % = номинальное тепловое состояние 118 % = пороговое значение OLF (перегрузка двигателя)	
tHd	<input type="checkbox"/> [Тепловое состояние ПЧ] 100 % = номинальное тепловое состояние 118 % = пороговое значение OHF (перегрев преобразователя)	



Параметры, которые появляются, если соответствующая функция выбрана в другом меню. Если они также доступны и настраиваемы с помощью меню конфигурации соответствующей функции, то для облегчения программирования описание этих параметров приводится в меню с указанием страниц.

Меню [МОНИТОРИНГ] (SUP-)

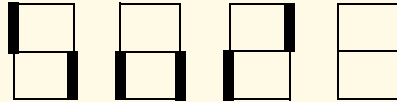

rEF -
SEt -
drC -
l-D -
CLL -
FUN -
FLt -
COP -
SUP -

Код	Описание	Диапазон настройки
Lft	<input type="checkbox"/> [Последняя неисправность] <input type="checkbox"/> [Управление тормозом] (bLF): неисправность управления тормозом <input type="checkbox"/> [Неточная конф.] (CFF): конфигурация (параметров) неправильная <input type="checkbox"/> [Нераб. конфиг.] (CFI): конфигурация (параметров) ошибочная <input type="checkbox"/> [Неисправн. связи] (CnF): неисправность связи, обнаруженная на коммуникационной карте <input type="checkbox"/> [ОШИБКА CANopen] (COF): неисправность коммуникационной линии 2 (CANopen) <input type="checkbox"/> [Зарядная цепь] (CrF): неисправность цепи заряда <input type="checkbox"/> [EEPROM] (EEF): неисправность памяти EEPROM <input type="checkbox"/> [Внешн. неисправ.] (EPF): внешняя неисправность <input type="checkbox"/> [Внутренняя неисправность] (IF1): неизвестный тип ПЧ <input type="checkbox"/> [Внутренняя неисправность] (IF2): неизвестная или несовместимая карта/Отсутствие терминала <input type="checkbox"/> [Внутренняя неисправность] (IF3): неисправность EEPROM <input type="checkbox"/> [Внутренняя неисправность] (IF4): неисправность EEPROM <input type="checkbox"/> [4-20 мА] (LFF): обрыв 4-20 мА <input type="checkbox"/> [Нет неисправн.] (nOF): нет кода сохраненной неисправности <input type="checkbox"/> [Чрезм. торможен.] (ObF): перенапряжение в звене постоянного тока <input type="checkbox"/> [Перегруз. по току] (OCF): перегрузка по току <input type="checkbox"/> [Перегрев ПЧ] (OHF): перегрев преобразователя <input type="checkbox"/> [Перегрузка двиг.] (OLF): перегрузка двигателя <input type="checkbox"/> [Обрыв фазы двиг.] (OPF): обрыв фазы двигателя <input type="checkbox"/> [Перенапр. сети] (OSF): перенапряжение в сети <input type="checkbox"/> [Обрыв сет. фазы] (PHF): обрыв фазы питающей сети <input type="checkbox"/> [К.з. двигателя] (SCF): короткое замыкание (междуфазное, на землю) <input type="checkbox"/> [Modbus] (SLF): неисправность Modbus <input type="checkbox"/> [Превыш. скор.] (SOF): превышение скорости двигателя <input type="checkbox"/> [Ошибка автоподстройки] (tnF): неправильная автоподстройка <input type="checkbox"/> [Недонапряжение] (USF): недонапряжение сети	
Otr	<input type="checkbox"/> [Момент двигателя] 100 % = номинальный момент двигателя, рассчитанный на основе параметров, введенных в меню [ПРИВОД] (drC-)	
rtH	<input type="checkbox"/> [Сч. наработки дв.] Суммарное время нахождения двигателя под напряжением: от 0 до 9999 (часов), затем от 10,00 до 65,53 (килочасов). Можно установить на ноль с помощью параметра [Сброс счетчика наработки] (rPr) меню [УПРАВЛЕНИЕ ПРИ НЕИСПРАВНОСТЯХ] (FLt-), стр. 62	0 - 65530 часов

Код	Описание	Диапазон настройки
<p>COd</p> <p>OFF</p> <p>On</p> <p>8888</p>	<p><input type="checkbox"/> [Код PIN 1]</p> <p>Позволяет защитить конфигурацию преобразователя с помощью кода доступа. При введенном коде доступными остаются параметры меню [МОНИТОРИНГ](SUP-) и [ЗАДАНИЕ СКОРОСТИ] (rEF-). Нажатие на клавишу MODE позволяет перейти от одного меню к другому.</p> <p>Примечание: перед введением кода не забудьте его записать.</p> <p><input type="checkbox"/> [OFF] (OFF): код доступа не введен.</p> <ul style="list-style-type: none"> Для блокировки доступа введите код (2 - 9999) с помощью навигатора и затем нажмите на ENT. При этом индицируется [ON] (On) доступ к параметрам блокируется. <p><input type="checkbox"/> [ON] (On): код доступа введен (2 - 9999).</p> <ul style="list-style-type: none"> Для разблокировки доступа, введите код с помощью навигатора и затем нажмите на ENT. При последующем включении питания доступ к параметрам вновь блокируется. Если введен неправильный код, то отображение переходит на [ON] (On), доступ к параметрам остается заблокированным. <p><input type="checkbox"/> Доступ к параметрам разблокирован (код остается отображенным).</p> <ul style="list-style-type: none"> Для повторной активизации блокировки с тем же кодом при разблокированном доступе к параметрам, вернитесь на ON] (On) с помощью навигатора и затем нажмите на ENT. При этом индицируется [ON] (On), доступ к параметрам блокируется. Для блокировки доступа с новым кодом при разблокированном доступе к параметрам введите код с помощью навигатора и затем нажмите на ENT. При этом индицируется [ON] (On), доступ к параметрам блокируется. Для разблокировки доступа при разблокированном доступе к параметрам, вернитесь к [OFF] (OFF) с помощью навигатора и затем нажмите на ENT. OFF продолжает отображаться, доступ к параметрам разблокируется и останется открытым даже после отключения и повторного включения напряжения 	
<p>tUS</p> <p>tAb</p> <p>PEnd</p> <p>PrOG</p> <p>FAIL</p> <p>dOnE</p> <p>Strd</p>	<p><input type="checkbox"/> [Состояние автоподстройки]</p> <p><input type="checkbox"/> [R1 таблич.] (tAb): для управления двигателем по умолчанию используется табличное значение сопротивления статорной обмотки</p> <p><input type="checkbox"/> [Не закончена] (PEnd): автоподстройка запущена, но не осуществлена</p> <p><input type="checkbox"/> [Идет АП] (PrOG): автоподстройка проводится</p> <p><input type="checkbox"/> [Отказ] (FAIL): автоподстройка не прошла</p> <p><input type="checkbox"/> [R1 расч.] (dOnE): для управления двигателем используется измеренное автоподстройкой значение сопротивления статорной обмотки</p> <p><input type="checkbox"/> [R1 польз.] (Strd): сопротивление статора холодное ([Сопротивление статора хол.] (rSC) отличное от [Нет] (nO)) используется для управления двигателем</p>	
<p>UdP</p>	<p><input type="checkbox"/> [Версия ПО]</p> <p>Отображение версии программного обеспечения ATV312 Например: 1102 = V1.1 IE02</p>	
<p>O1Ct</p> <p>nO</p> <p>dnt</p> <p>PbS</p>	<p><input type="checkbox"/> [Тип доп. карты 1]</p> <p>Параметр отображается при наличии дополнительной карты.</p> <p>Служит для индикации названия дополнительной карты. Нет карты или карта CANopen или DaisyChain (которые не распознаются ПЧ ATV312). Карта DeviceNet Карта Profibus</p>	
<p>CnF</p>	<p><input type="checkbox"/> [Неисправность коммуникационной сети]</p> <p>Код неисправности дополнительной карты. Параметр только для чтения и отображается только при наличии дополнительной карты.</p> <p>Код остается сохраненным в памяти даже после исчезновения причины неисправности. Параметр возвращается к нулю после отключения и повторного включения питания преобразователя. Значения этого параметра зависят от сетевой карты. Обратитесь к инструкции соответствующей сетевой карты</p>	

Меню [МОНИТОРИНГ] (SUP-)

rEF -
 SEt -
 drC -
 l-D -
 CтL -
 Fun -
 FLt -
 CDP -
 SUP -

Код	Название / Описание	Диапазон настройки	Заводская настройка
LIA-	[КОНФИГУРИРОВАНИЕ ВХОДОВ]		
LI1A LI2A LI3A LI4A LI5A LI6A	Отображает функции, назначенные на каждый вход. Если никакая функция не назначена, то отображается [Нет] (nO). Навигатор позволяет просмотреть все функции. Если на один и тот же вход назначены несколько функций, то необходимо убедиться в их совместимости		
LIS	Отображает состояние дискретных входов (отображение сегментов экрана: верх = 1, низ = 0) сост. 1  сост. 0  LI1 LI2 LI3 LI4 LI5 LI6 Пример вверху: LI1 и LI6 в состоянии 1, LI2 - LI5 - 0		
AIA-	[АНАЛОГОВЫЕ ВХОДЫ]		
AI1A AI2A AI3A	Отображает функции, назначенные на каждый вход. Если никакая функция не назначена, то отображается [Нет] (nO). Навигатор позволяет просмотреть все функции. Если на один и тот же вход назначены несколько функций, то необходимо убедиться в их совместимости		

Замена ATV31 на ATV312

ПЧ ATV312 совместим с ATV31.

Для восстановления конфигурации ATV31 достаточно переслать конфигурацию ATV31 в ATV312.

Размеры

Глубина всех типоразмеров ПЧ ATV312 меньше на 6 мм по сравнению с ATV31●●●●●●A.

Замена ATV31●●●●●●A на ATV312

Примечание: положение переключателя дискретных входов

В ПЧ ATV31●●●●●●A переключатель дискретных входов был в положении **Sink** при заводской настройке.

В ATV312 он находится в положении **Source** при заводской настройке.

Поставьте переключатель в такое же положение, что и у заменяемого изделия. За информацией обращайтесь к Руководству по установке, раздел "Клеммники управления".

Примечание: положение переключки ИТ

ПЧ ATV31●●●●●●A не имел встроенного фильтра ЭМС. В ПЧ ATV312 для отключения встроенного фильтра ЭМС обращайтесь к разделу "Работа в сети ИТ" Руководства по установке.

При первом включении питания появляются два параметра после параметра [f стандартная двигателя] (bFr). Они должны настраиваться следующим образом:

[Канал задания 1] (Fr1), стр. 28, на [AI сеть] (AIV1)

[2-/3-провод. упр.] (tCC), стр. 29, на [Местное] (LOC)

Возможна также замена версий при последующих включениях питания с помощью параметров:

[Канал задания 1] (Fr1) меню [УПРАВЛЕНИЕ ЭП] (CtL-)

[2-/3-провод. упр.] (tCC) меню [ВХОДЫ-ВЫХОДЫ] (I-O-)

Заводская настройка

Если задающий потенциометр не используется, то отличие заводской настройки ПЧ ATV31●●●●●●A от ATV312 будет следующим:

Параметр	ATV31●●●●●●A	ATV312
[2-/3-провод. упр.] (tCC)	Локальное управление LOC	[2-проводное управление] (2C)
[Канал задания 1] (Fr1)	Аналоговый вход AIP	AI1
[Канал управления 1] (Cd1)	Локальное управление LOC	tEr
[Назначение назад] (rrS)	[Нет] (nO) (если [2-/3-проводное управление] (tCC) = [Местное] (LOC))	LI2
[Задан. лок. форс.] (FLOC)	Навигатор AIP	AIU1
[Выбор конфигурации ATV31] (ArE)	Параметр, которого нет в ATV31	[Нет] (nO)

Пересылка конфигурации с ATV31 к ATV312 (с помощью выносного терминала ATV31 или загрузчика)

С этой целью был введен новый параметр [Выбор конфигурации ATV31] (ArE) - в конце меню [ПРИКЛАДНЫЕ ФУНКЦИИ] (FUn-). Он позволяет при передаче конфигурации от ATV31 к ATV312 уточнить тип преобразователя ATV31 (ATV31 или ATV31●●●●●●A).

Назначения параметра [Выбор конфигурации ATV31] (ArE):

- [Нет] (nO) - заводская настройка, пересылка между двумя ATV312;
- [ATV31...A] (31A) - пересылка от ATV31●●●●●●A к ATV312;
- [ATV31...std] (31E) - пересылка от ATV31 к ATV312.

Для реализации пересылки конфигурации см. процедуру на стр. 85.

Невозможность пуска без отображения неисправности

- При отсутствии индикации проверьте питание ПЧ, подсоединение входов AI1 и AI2 и подключение к разъему RJ45.
- Назначение функции быстрой остановки и остановки на выбеге не позволяет запустить ПЧ, если соответствующие дискретные входы не находятся под напряжением. Преобразователь ATV312 индицирует [Остановка на выбеге] (nSt) или [Быстрая остановка] (FSt). Это нормальная реакция ПЧ, т.к. эти функции активизируются при нулевом состоянии для обеспечения безопасной остановки в случае обрыва провода.
- Убедитесь, что вход(ы) управления действуют в соответствии с выбранным режимом управления (параметр [2-/3-проводное управление] (tCC) меню [ВХОДЫ-ВЫХОДЫ] (I-O-), стр. 45).
- Если один из входов назначен на функцию окончания хода и находится в состоянии 0, то ПЧ может включиться только при подаче команды на вращение в противоположном направлении (см. стр. 84).
- Если канал задания (стр. 51) или канал управления (стр. 52) назначен на Modbus или CANopen, то при включении напряжения ПЧ отображает [Остановка на выбеге] (nSt) и остается в режиме остановки, пока по коммуникационной шине не поступит управляющая команда.
- Если светодиод звена постоянного тока горит, и нет отображения, то убедитесь, что нет КЗ источника 10 В.
- Если ПЧ отображает [ПЧ готов] (rdy) и не запускается, то убедитесь, что нет КЗ источника 10 В, проверьте подсоединение входов AI1 и AI2 и подключение к разъему RJ45.
- При заводской настройке клавиша RUN неактивна. Настройте параметры [Канал задания 1] (Fr1), стр. 28, и [Канал управления 1] (Cd1) стр. 57, для локального управления преобразователем.

Неисправности, требующие повторного включения сетевого питания после устранения неисправности

Причина неисправности должна быть исключена перед повторным пуском путем отключения и повторного включения питания. Неисправности [ЦЕПЬ ПРЕДВ. ЗАРЯДА] (CrF), [Превыш. скор.] (SOF), [Упр. при неис. АП] (tnF) и [ОШИБКА УПР. ТОРМ.] (bLF) также сбрасываются дистанционно с помощью дискретного входа (параметр [Сброс неиспр.] (rSF) меню [УПРАВЛЕНИЕ ПРИ НЕИСПРАВНОСТЯХ] (FLt-), стр. 95).

Код	Название	Возможная причина	Процедура проверки
bLF	[ОШИБКА УПР. ТОРМ.]	<ul style="list-style-type: none"> • Ток снятия тормоза не достигнут • Пороговое значение частоты наложения тормоза [f налож. тормоза] (bEn) = [Нет] (nO) (не настроено), в то время как функция управления тормозом [Назначение тормоза] (bLC) назначена 	<ul style="list-style-type: none"> • Проверьте подключение преобразователя/двигателя • Проверьте обмотки двигателя • Проверьте настройку [I снятия торм. вп.] (lbr) меню [ПРИКЛ. ФУНКЦИИ] (FUn-), стр. 80 • Осуществите настройки, предназначенные для [f налож. тормоза] (bEn), стр. 79 и 80
CrF	[ЦЕПЬ ПРЕДВ. ЗАРЯДА]	<ul style="list-style-type: none"> • Неисправность управления реле нагрузки или повреждение нагрузочного сопротивления 	<ul style="list-style-type: none"> • Замените преобразователь
EEF	[НЕИСПРАВН. EEPROM]	<ul style="list-style-type: none"> • Внутренняя память 	<ul style="list-style-type: none"> • Проверьте окружение (электромагнитную совместимость) • Замените преобразователь
IF1	[Внутренняя неисправность]	<ul style="list-style-type: none"> • Неизвестный тип ПЧ 	<ul style="list-style-type: none"> • Замените преобразователь • Перезапустите ПЧ • Обратитесь в техническую службу поддержки Schneider Electric
IF2	[Внутренняя неисправность]	<ul style="list-style-type: none"> • Неизвестная карта • Несовместимая карта • Отсутствие отображения 	
IF3	[Внутренняя неисправность]	<ul style="list-style-type: none"> • EEPROM 	
IF4	[Внутренняя неисправность]	<ul style="list-style-type: none"> • EEPROM 	

Диагностика и устранение неисправностей

Неисправности, требующие повторного включения сетевого питания после их устранения (продолжение)

Код	Название	Возможная причина	Процедура проверки
PCF	[Перегруз. по току]	<ul style="list-style-type: none"> Параметры меню [НАСТРОЙКА] (SEt-) и [ПРИВОД] (drC-) некорректны Слишком большая нагрузка или момент инерции Механическая блокировка 	<ul style="list-style-type: none"> Проверьте параметры [НАСТРОЙКА] (SEt-), стр. 31 и [ПРИВОД] (drC-), стр. 39 Проверьте правильность выбора системы ПЧ-двигатель-нагрузка Проверьте состояние механизма
SCF	[К.з. двигателя]	<ul style="list-style-type: none"> Короткое замыкание или замыкание на землю на выходе преобразователя Большой ток утечки на землю на выходе ПЧ при параллельном подключении нескольких двигателей 	<ul style="list-style-type: none"> Проверьте соединительные кабели между ПЧ и двигателем и изоляцию двигателя Уменьшите частоту коммутации Добавьте индуктивность, последовательно с двигателем
DOF	[Превыш. скор.]	<ul style="list-style-type: none"> Неустойчивость или слишком большая приводная нагрузка 	<ul style="list-style-type: none"> Проверьте параметры двигателя, коэффициенты усиления и устойчивости Добавьте тормозное сопротивление Проверьте правильность выбора системы ПЧ-двигатель-нагрузка
.	[Упр. при неис. АП]	<ul style="list-style-type: none"> Специальный двигатель или мощность двигателя не соответствует мощности преобразователя Двигатель не подключен 	<ul style="list-style-type: none"> Используйте закон L или [Mc = var] (P) (см. [Выбор U/F двиг. 1] (UFt), стр. 42) Проверьте наличие двигателя при автоподстройке При использовании выходного контактора замкните его при автоподстройке

Сбрасываемые неисправности с функцией автоматического повторного пуска после их исчезновения

См. функцию [Автоматический повторный пуск] (Atr), стр. 86.

Неисправности сбрасываются также отключением и повторным включением питания или с помощью дискретного входа (параметр [Сброс неиспр.] (rSF), стр. 95 меню [УПРАВЛЕНИЕ ПРИ НЕИСПРАВНОСТЯХ] (FLt-), стр. 86).

Код	Название	Возможная причина	Процедура проверки
LnF	[Неисправн. связи]	<ul style="list-style-type: none"> Неисправность связи, обнаруженная на коммуникационной карте 	<ul style="list-style-type: none"> Проверьте окружение (электромагнитную совместимость) Проверьте подключение Проверьте тайм-аут Замените дополнительную карту
COF	[ОШИБКА CANopen]	<ul style="list-style-type: none"> Неисправность связи CANopen 	<ul style="list-style-type: none"> Проверьте коммуникационную линию Обратитесь к специальной документации
EPF	[Внешн. неиспр.]	<ul style="list-style-type: none"> В зависимости от применения 	<ul style="list-style-type: none"> В зависимости от применения
LFF	[Обрыв 4-20 мА]	<ul style="list-style-type: none"> Обрыв задания 4-20 мА на входе AI3 	<ul style="list-style-type: none"> Проверьте подключение на входе
ObF	[Чрезм. торможен.]	<ul style="list-style-type: none"> Слишком быстрое торможение или большая приводная нагрузка 	<ul style="list-style-type: none"> Увеличьте время торможения Подключите, если это необходимо, тормозной модуль и сопротивление Активизируйте функцию [Адаптация темпа торможения] (brA), стр. 62, если она совместима с применением
OHF	[ПЕРЕГРЕВ ПЧ]	<ul style="list-style-type: none"> Слишком высокая температура преобразователя 	<ul style="list-style-type: none"> Проверьте нагрузку двигателя, вентиляцию ПЧ, его окружение. Дождитесь его охлаждения для перезапуска

Диагностика и устранение неисправностей

Сбрасываемые неисправности с функцией автоматического повторного пуска после их исчезновения (продолжение)

Код	Название	Возможная причина	Процедура проверки
OLF	[Перегрузка двиг.]	<ul style="list-style-type: none"> Срабатывание тепловой защиты из-за длительной перегрузки Ошибочное значение параметра [Сопротивление статора хол.] (rSC) 	<ul style="list-style-type: none"> Проверьте настройку [Тепловой ток двигателя] (ItH), стр. 32, тепловой защиты, нагрузку двигателя. Дождитесь его охлаждения для перезапуска Вновь измерьте [Сопротивление статора хол.] (rSC), стр. 40
OPF	[Обрыв фазы двиг.]	<ul style="list-style-type: none"> Обрыв фазы на выходе ПЧ Выходной контактор разомкнут Двигатель не подключен или слишком мала мощность Внезапная неустойчивость тока двигателя 	<ul style="list-style-type: none"> Проверьте подключение ПЧ к двигателю В случае использования выходного контактора настройте [Обрыв фазы двигателя] (OPL) на [Обрыв на выходе] (OAC) (меню [УПРАВЛЕНИЕ ПРИ НЕИСПРАВНОСТЯХ] (FLt-), стр. 89) Испытание с двигателем малой мощности или без двигателя: при заводской настройке определение обрыва фазы двигателя активизировано ([Обрыв фазы двигателя] (OPL) = [Да] (YES)). Для проведения испытаний или обслуживания без необходимости подключения к двигателю рекомендованной для ПЧ мощности (особенно для ПЧ большой мощности) деактивируйте защиту от обрыва выходной фазы ([Обрыв фазы двигателя] (OPL) = [Нет] (nO)) Проверьте и оптимизируйте параметры [IR-компенсация] (UFR), [Номинальное напряжение двигателя] (UnS) и [Номинальный ток двигателя] (nCr) и сделайте автоподстройку [Автоподстройка] (tUn), стр. 41
OSF	[Перенапряжение]	<ul style="list-style-type: none"> Очень высокое напряжение питания Сетевые возмущения 	<ul style="list-style-type: none"> Проверьте напряжение сети
PHF	[Обрыв сет. фазы]	<ul style="list-style-type: none"> Плохое питание ПЧ или неисправные предохранители Обрыв фазы Использование однофазного питания для трехфазного ПЧ ATV31 Несбалансированная нагрузка Эта защита срабатывает только при нагрузке 	<ul style="list-style-type: none"> Проверьте подключение силового питания и предохранители Приведите ПЧ в исходное состояние Используйте трехфазную сеть. Заблокируйте неисправность установкой [Обрыв фазы питающей сети] (IPL) = [Нет] (nO) (меню [УПРАВЛЕНИЕ ПРИ НЕИСПРАВНОСТЯХ] (FLt-), стр. 89)
SLF	[Ком. Modbus]	<ul style="list-style-type: none"> Обрыв связи по шине Modbus Назначение ([Управление с терминала] (LCC) = [Да] (YES), стр. 58) и отключенный терминал 	<ul style="list-style-type: none"> Проверьте коммуникационную линию Обратитесь к специальной документации Проверьте подключение выносного терминала

Диагностика и устранение неисправностей

Неисправности, которые сбрасываются автоматически при исчезновении причины

Код	Название	Возможная причина	Процедура проверки
C F F	[Неточная конф.]	<ul style="list-style-type: none">• Конфигурация (параметров) неправильная• Установка или снятие дополнительной карты	<ul style="list-style-type: none">• Возвратитесь к заводским настройкам или загрузите ранее сохраненную подходящую конфигурацию. См. параметр [Заводская настройка] (FCS), стр. 44
C F I	[Нераб. конфиг.]	<ul style="list-style-type: none">• Ошибочная конфигурацияЗагруженная по сети конфигурация не соответствует ПЧ	<ul style="list-style-type: none">• Проверьте ранее загруженную конфигурацию• Загрузите подходящую конфигурацию
U S F	[Недонапряжение]	<ul style="list-style-type: none">• Слишком слабая сеть• Кратковременное снижение питания• Неисправность зарядного сопротивления	<ul style="list-style-type: none">• Проверьте напряжение и параметр напряжения. Порог срабатывания при [Недонапряжение] (USF) ATV312●●●●M2: 160 В ATV312●●●●M3: 160 В ATV312●●●●N4: 300 В ATV312●●●●S6: 430 В• Замените преобразователь

Диагностика и устранение неисправностей

Неисправности, отображаемые на выносном терминале ATV12

Код	Название	Описание
InIt	Инициализация	<ul style="list-style-type: none">• Микроконтроллер в состоянии инициализации• Поиск коммуникационной конфигурации
COM.E (1)	Ошибка коммуникации	<ul style="list-style-type: none">• Обнаружение ошибки тайм-аута (50 мс)• Сообщение появляется после 20 попыток связи
A-17 (1)	Сигнал. клавиша	<ul style="list-style-type: none">• Нажатие на клавишу превышает 10 с• Терминал отключен• Клавиатура "пробуждается" при нажатии на клавишу
cLr (1)	Подтверждение сброса неисправности	<ul style="list-style-type: none">• Отображается при нажатии на клавишу STOP во время обнаруженной неисправности выносного терминала
dEU.E (1)	Различие ПЧ	<ul style="list-style-type: none">• Тип ПЧ не соответствует типу выносного терминала
rOM.E (1)	ROM	<ul style="list-style-type: none">• Выносной терминал обнаружил дефект ROM при расчете контрольной суммы
rAM.E (1)	RAM	<ul style="list-style-type: none">• Выносной терминал обнаружил дефект RAM
CPU.E (1)	Другие неисправности	<ul style="list-style-type: none">• Другие обнаруженные неисправности

(1) Мигание.

Перечень функций

[Актив. I огран. 2]	81
[Адаптация темпа торможения]	62
[Адрес CANopen]	92
[Адрес Modbus]	92
[Назначение переключения темпов]	62
[Быстрая остановка]	63
[Назн. лок. форс.]	93
[Назначение динамического торможения]	63
[Назн. остановки на выбеге]	64
[Назначение R1]	47
[Назначение R2]	47
[Автоподстройка]	41
Каналы управления и задания	48
[2-/3-проводное управление]	45
[Выбор U/F двиг. 1]	42
Управление тормозом	79
[Переключ. каналов управл.]	58
[ПЕРЕКЛЮЧЕНИЕ ДВИГАТЕЛЕЙ]	82
[Переключ. задан. 2]	57
[Тепловой ток двигателя]	32
[СУММИРУЕМЫЕ ВХОДЫ]	67
[Пропуск частотного окна]	34
[Частота коммутации]	38
Управление окончанием хода	84
[Автоматическое динамическое торможение]	65
[Ограничение тока]	36
[ПОШАГОВАЯ РАБОТА]	72
[СПОСОБЫ ОСТАНОВКИ]	63
[УРОВЕНЬ ДОСТУПА]	56
[БЫСТРЕЕ-МЕДЛЕННЕЕ]	73
Тепловая защита двигателя	12
Тепловая защита преобразователя	11
[Темпы разгона-торможения]	60
[Автоматический повторный пуск]	86
ПИ-регулятор	75
[Подхват на ходу]	88
[Сброс неиспр.]	87
Возврат к заводским настройкам / Восстановление конфигурации	44
Сохранение конфигурации	43
[Аналоговый/дискретный выход]	46
Вентиляция преобразователей	11
Заданные скорости	68

Таблица сохранения конфигурации и настроек

Код	Стр.	Название	Ед. изм.	Значение / Функция		Заводская настройка	Польз. настр.
<i>А С 2</i>	<u>31</u> <u>62</u>	[Время разгона 2]	с	В СООТВ. С <i>1 n r</i>	-	<i>5</i>	
<i>А С С</i>	<u>31</u> <u>61</u>	[Время разгона]	с	В СООТВ. С <i>1 n r</i>	-	<i>3</i>	
<i>А д С</i>	<u>65</u>	[Автоматическое динамическое торможение]	-	<i>n 0</i> <i>Ч Е С</i> <i>С Ь</i>	[Нет]: нет дин. торможения [Да]: дин. торм. с регулируемой длительностью при остановке [Постоянно]: постоянное дин. торм. при остановке		
<i>А д С 0</i>	<u>92</u>	[Адрес CANopen]	-	<i>0 - 1 2 7</i>	-	<i>0</i>	
<i>А д д</i>	<u>92</u>	[Адрес Modbus]	-	<i>1 - 2 4 7</i>	-	<i>1</i>	
<i>А 1 1 А</i>	<u>98</u>	[Назначение AI1]	-	-	-	-	
<i>А 1 2 А</i>	<u>98</u>	[Назначение AI2]	-	-	-	-	
<i>А 1 3 А</i>	<u>98</u>	[Назначение AI3]	-	-	-	-	
<i>А 1 0 1</i>	<u>30</u>	[Отображение AIV1]	%	<i>0 - 1 0 0</i>	-	-	
<i>А 0 1 Ь</i>	<u>46</u>	[Тип АО1]	-	<i>0 А</i> <i>4 А</i> <i>1 0 0</i>	[Ток]: конфигурация 0 - 20 мА [Ток 4-20]: конфигурация 4 - 20 мА [Напряжение]: конфигурация 0 - 10 В	<i>0</i>	
<i>А r Е</i>	<u>85</u>	[Выбор конф. ATV31]	-	<i>n 0</i> <i>3 1 А</i> <i>3 1 Е</i>	[Нет]: пересылка ATV312 [ATV31...A]: пересылка от ATV31●●●●●A к ATV312 [ATV31 std]: пересылка от ATV31 к ATV312		
<i>А Ь r</i>	<u>86</u>	[Автоматический повторный пуск]	-	<i>n 0</i> <i>Ч Е С</i>	[Нет]: функция неактивна [Да]: авт. повторный пуск		
<i>Б д С 0</i>	<u>92</u>	[Скорость CANopen]	Кбит/с	<i>1 0 . 0</i> <i>2 0 . 0</i> <i>5 0 . 0</i> <i>1 2 5 . 0</i> <i>2 5 0 . 0</i> <i>5 0 0 . 0</i> <i>1 0 0 0</i>	[10 kbit/s]: 10 Кбит/с [20 kbit/s]: 20 Кбит/с [50 kbit/s]: 50 Кбит/с [125 kbit/s]: 125 Кбит/с [250 kbit/s]: 250 Кбит/с [500 kbit/s]: 500 Кбит/с [1 Mbit/s]: 1000 Кбит/с	<i>1 2 5 . 0</i>	
<i>Б Е n</i>	<u>80</u>	[f налож. тормоза]	-	<i>n 0</i> <i>0 - L S P</i>	Не настроен Диапазон настройки в Гц		
<i>Б Е Ь</i>	<u>80</u>	[t наложения торм.]	с	<i>0 - 5</i>	-	<i>0 . 5</i>	
<i>Б F r</i>	<u>28</u> <u>39</u>	[f стандартная двигателя]	Гц	<i>5 0</i> <i>6 0</i>	[50Гц МЭК] [60Гц NEMA]	<i>5 0</i>	
<i>Б 1 P</i>	<u>80</u>	[Тормозн. импульс]	-	<i>n 0</i> <i>Ч Е С</i>	[Нет]: момент двигателя при снятии тормоза в заданном направлении вращения [Да]: момент двигателя при снятии тормоза всегда в направлении вращения Вперед		
<i>Б Л С</i>	<u>80</u>	[Назначение тормоза]	-	<i>n 0</i> <i>r 2</i> <i>d 0</i>	[Non]: не назначен [R2]: реле R2 [DO]: дискретный выход АОС		
<i>Б r А</i>	<u>62</u>	[Адаптация темпа торможения]	-	<i>n 0</i> <i>Ч Е С</i>	[Non]: функция неактивна [Oui]: функция активна		
<i>Б r L</i>	<u>80</u>	[f снятия тормоза]	Гц	<i>0 . 0 -</i> <i>1 0 . 0</i>	-	В соотв. с типом ПЧ	
<i>Б r Ь</i>	<u>80</u>	[t снятия торм.]	с	<i>0 - 5</i>	-	<i>0 . 5</i>	

Таблица сохранения конфигурации и настроек

Код	Стр.	Название	Ед. изм.	Значение / Функция		Заводская настройка	Польз. настр.
CCS	<u>58</u>	[Перекл. каналов управл.]	-	<i>C d 1</i> <i>C d 2</i> <i>L 1 1</i> <i>L 1 2</i> <i>L 1 3</i> <i>L 1 4</i> <i>L 1 5</i> <i>L 1 6</i> <i>C 1 1 1</i> <i>C 1 1 2</i> <i>C 1 1 3</i> <i>C 1 1 4</i> <i>C 1 1 5</i> <i>C 2 1 1</i> <i>C 2 1 2</i> <i>C 2 1 3</i> <i>C 2 1 4</i> <i>C 2 1 5</i>	[Канал 1 акт.]: канал управления = канал 1 [Канал 2 акт.]: канал управления = канал 2 [L11]: дискретный вход L11 [L12]: дискретный вход L12 [L13]: дискретный вход L13 [L14]: дискретный вход L14 [L15]: дискретный вход L15 [L16]: дискретный вход L16 [C111]: бит 11 слова управления Modbus [C112]: бит 12 слова управления Modbus [C113]: бит 13 слова управления Modbus [C114]: бит 14 слова управления Modbus [C115]: бит 15 слова управления Modbus [C211]: бит 11 слова управления Сеть [C212]: бит 12 слова управления Сеть [C213]: бит 13 слова управления Сеть [C214]: бит 14 слова управления Сеть [C215]: бит 15 слова управления Сеть	<i>C d 1</i>	
Cd1	<u>57</u>	[Канал управления 1]	-	<i>К E r</i> <i>L O C</i> <i>L C C</i> <i>П д б</i> <i>н E t</i>	[Клеммник]: управление с клеммника [Местное]: локальное управление [Упр. с терминала]: управление с выносного терминала [Modbus]: управление по Modbus [Сеть]: управление по сети	<i>К E r</i>	
Cd2	<u>57</u>	[Канал управления 2]	-	<i>К E r</i> <i>L O C</i> <i>L C C</i> <i>П д б</i> <i>н E t</i>	[Клеммник]: управление с клеммника [Местное]: локальное управление [Упр. с терминала]: управление с выносного терминала [Modbus]: упрауправление по Modbus [Сеть]: управление по сети	<i>П д б</i>	
CFG	<u>43</u> <u>47</u> <u>59</u> <u>85</u>	[Макроконфигурация]	-	<i>StS</i> <i>Std</i>	[Пуск/Стоп]: конфигурация Пуск/Стоп [Заводская конфигурация]: заводская конфигурация	<i>S t d</i>	
CHCF	<u>57</u>	[Профиль]	-	<i>SIN</i> <i>SEP</i>	[Совместный]: совместное управление [Раздельное]: раздельное управление	<i>S I П</i>	
CHP	<u>82</u>	[Переключение двигателей]	-	<i>н 0</i> <i>L 1 1</i> <i>L 1 2</i> <i>L 1 3</i> <i>L 1 4</i> <i>L 1 5</i> <i>L 1 6</i> <i>C d 1 1</i> <i>C d 1 2</i> <i>C d 1 3</i> <i>C d 1 4</i> <i>C d 1 5</i>	[Нет]: не назначен [L11]: дискретный вход L11 [L12]: дискретный вход L12 [L13]: дискретный вход L13 [L14]: дискретный вход L14 [L15]: дискретный вход L15 [L16]: дискретный вход L16 [CD11]: бит 11 слова управления Сеть [CD12]: бит 12 слова управления Сеть [CD13]: бит 13 слова управления Сеть [CD14]: бит 14 слова управления Сеть [CD15]: бит 15 слова управления Сеть		
CL1	<u>36</u>	[Ограничение тока]	In	<i>0. 25 -</i> <i>1. 5</i>	-	<i>1. 5</i>	
CL2	<u>36</u> <u>81</u>	[Значение огр. тока 2]	In	<i>0. 25 -</i> <i>1. 5</i>	-	<i>1. 5</i>	
CnF	<u>97</u>	[Неисправность коммуникационной сети]	-	-	-	-	
COd	<u>97</u>	[Код PIN 1]	-	<i>OFF</i> <i>On</i> <i>V B V B</i>	[OFF]: код доступа не введен [On]: код доступа введен Код блокирует доступ Доступ разблокирован	-	

Таблица сохранения конфигурации и настроек

Код	Стр.	Название	Ед. изм.	Значение / Функция		Заводская настройка	Польз. настр.
COL	90	[Упр.неис. CANopen]	-	nD YES rPP FSt	[Игн. неисп.]: игнорирование неисправности [Остановка на выбеге]: остановка на выбеге [С темпом]: остановка с заданным темпом [Быстрая остановка]: быстрая остановка		
COp	58	[Копирование канала 1 в канал 2]	-	nD SP Cd ALL	[Нет]: нет копирования [Задание]: копирование задания [Управление]: копирование управления [Управл. + задан.]: копирование управления и задания		
COS	40	[Cos Phi двигателя]	-	0.5 - 1	-	В зависимости от типа ПЧ	
COS2	83	[Cos Phi двигателя 2]	-	0.5 - 1	-	В зависимости от типа ПЧ	
CrH3	46	[Макс. значение AI3]	мА	4 - 20	-	20	
CrL3	46	[Мин. значение AI3]	мА	0 - 20	-	4	
Ctd	37	[Уставка тока]	In	0 - 1.5	-	1	
dCF	63	[Дифференц. ток]	-	0 - 10	-	4	
dCl	63	[Назначение динамического торможения]	-	nD L11 L12 L13 L14 L15 L16 Cd11 Cd12 Cd13 Cd14 Cd15	[Нет]: не назначен [L1]: дискретный вход L1 [L2]: дискретный вход L2 [L3]: дискретный вход L3 [L4]: дискретный вход L4 [L5]: дискретный вход L5 [L6]: дискретный вход L6 [CD11]: бит 11 слова управления Сеть [CD12]: бит 12 слова управления Сеть [CD13]: бит 13 слова управления Сеть [CD14]: бит 14 слова управления Сеть [CD15]: бит 15 слова управления Сеть		
dE2	31 62	[Время торможения 2]	с	В соотв. с Inr	-	5	
dE3	31 61	[Время торможения]	с	В соотв. с Inr	-	3	
dO	46	[Аналоговый/ дискретный выход]	-	nO OCr OFr Otr OPr FLt rUn FtA FLA CtA SrA tSA bLC APL	[Нет]: не назначен [Ток двигателя]: ток двигателя [Частота двигателя]: частота двигателя [Момент двигателя]: момент двигателя [Мощность двигателя]: мощность, отданная ПЧ [Неисправность]: неисправность [Работа ПЧ]: ПЧ работает [Порог f достигнут]: уставка частоты достигнута [Верх. скор. дост.]: верхняя скорость достигнута [Управл. тормозом]: уставка тока достигнута [f достигн.]: заданная частота достигнута [Нагрев дв. дост.]: тепловая уставка двигателя достигнута [Управл. ТОРМОЗОМ]: управление тормозом [Обрыв. сигн. 4-20 мА]: обрыв сигнала 4-20 мА		
dnn	90	[Работа при пониженном напряжении сети]	-	nD YES	[Нет]: функция неактивна [Да]: функция активна		

Таблица сохранения конфигурации и настроек

Код	Стр.	Название	Ед. изм.	Значение / Функция		Зав. настр.	Польз. настр.
dSP	<u>74</u>	[Назначение Медленнее]	-	n0 L 11 L 12 L 13 L 14 L 15 L 16	[Нет]: не назначен [L11]: дискретный вход L11 [L12]: дискретный вход L12 [L13]: дискретный вход L13 [L14]: дискретный вход L14 [L15]: дискретный вход L15 [L16]: дискретный вход L16		
EPL	<u>88</u>	[Управление при внешней неисправности]	-	n0 YES rPP FSt	[Игн. неисп.]: игнорирование неисправности [Остановка на выбеге]: остановка на выбеге [С темпом]: остановка с заданным темпом [Быстрая остановка]: быстрая остановка		
ErCO	<u>92</u>	[Код ошибки]	-	0 1 2 3 4	"No error" "Bus off" "Life time" "CAN overrun" "Heartbeat"	-	
EtF	<u>88</u>	[ВНЕШНЯЯ НЕИСПРАВ.]	-	n0 L 11 L 12 L 13 L 14 L 15 L 16 Cd 11 Cd 12 Cd 13 Cd 14 Cd 15	[Нет]: не назначен [L11]: дискретный вход L11 [L12]: дискретный вход L12 [L13]: дискретный вход L13 [L14]: дискретный вход L14 [L15]: дискретный вход L15 [L16]: дискретный вход L16 [CD11]: бит 11 слова управления Сеть [CD12]: бит 12 слова управления Сеть [CD13]: бит 13 слова управления Сеть [CD14]: бит 14 слова управления Сеть [CD15]: бит 15 слова управления Сеть		
FbS	<u>34</u> <u>77</u>	[Коеф. о.с. ПИ]	-	0. 1- 100	-	1	
FCS	<u>44</u> <u>47</u> <u>59</u> <u>85</u>	[Восстан. конф.]	-	n0 rECI In 1	[Нет]: функция неактивна [Внутренняя]: текущая конфигурация становится идентичной ранее сохраненной конфигурации при SCS = St r 1 [Инициализация]: текущая конфигурация заменяется конфигурацией, выбранной с помощью параметра CFG		
FLG	<u>32</u>	[Коеффициент контура f1]	%	1- 100	-	20	
FLG2	<u>37</u> <u>83</u>	[Коеффициент контура f2]	%	1- 100	-	20	
FLO	<u>93</u>	[Назн. лок. форс.]	-	n0 L 11 L 12 L 13 L 14 L 15 L 16	[Нет]: не назначен [L11]: дискретный вход L11 [L12]: дискретный вход L12 [L13]: дискретный вход L13 [L14]: дискретный вход L14 [L15]: дискретный вход L15 [L16]: дискретный вход L16		
FLOC	<u>93</u>	[Задан. лок. форс.]	-	A 11 A 12 A 13 A IU 1 LCC	[A11]: аналоговый вход A11, дискр. входы LI [A12]: аналоговый вход A12, дискр. входы LI [A13]: аналоговый вход A13, дискр. входы LI [AI сеть]: навигатор, Клавиши RUN/STOP [Упр. с терминала]: выносной терминал, клавиши RUN/STOP/FWD/REV	A 11	
FLr	<u>88</u>	[Подхват на ходу]	-	n0 YES	[Нет]: функция неактивна [Да]: функция активна		

Таблица сохранения конфигурации и настроек

Код	Стр.	Название	Ед. изм.	Значение / Функция		Зав. настр.	Польз. настр.
Fr1	<u>28</u> <u>56</u>	[Канал задания 1]	-	<i>А 1 1</i> <i>А 1 2</i> <i>А 1 3</i> <i>А 1 U 1</i> <i>U P d t</i> <i>U P d H</i> <i>L C C</i> <i>П д б</i> <i>н Е т</i>	[A11]: аналоговый вход AI1 [A12]: аналоговый вход AI2 [A13]: аналоговый вход AI3 [A1 сеть]: навигатор [БЫСТРЕЕ-МЕДЛЕННЕЕ]: задание Быстрее-медленнее с помощью <i>L 1</i> [+/-термин.]: задание Быстрее-медленнее с помощью навигатора ATV312 [Упр. с терминала]: задание с помощью выносного терминала [Modbus]: задание по Modbus [Сеть]: задание по сети	<i>А 1 1</i>	
Fr2	<u>56</u>	[Канал задания 2]	-	<i>н 0</i> <i>А 1 1</i> <i>А 1 2</i> <i>А 1 3</i> <i>А 1 U 1</i> <i>U P d t</i> <i>U P d H</i> <i>L C C</i> <i>П д б</i> <i>н Е т</i>	[Нет]: не назначен [A11]: аналоговый вход AI1 [A12]: аналоговый вход AI2 [A13]: аналоговый вход AI3 [A1 сеть]: навигатор [БЫСТРЕЕ-МЕДЛЕННЕЕ]: задание Быстрее-медленнее с помощью <i>L 1</i> [+/-термин.]: задание Быстрее-медленнее с помощью навигатора ATV312 [Упр. с терминала]: задание с помощью выносного терминала [Modbus]: задание по Modbus [Сеть]: задание по сети		
FrH	<u>95</u>	[Задание частоты]	Гц	<i>0 - 500</i>	-	-	
FrS	<u>39</u>	[Ном. f двигателя]	Гц	<i>10 - 500</i>	-	<i>50</i>	
FrS2	<u>82</u>	[Ном. f двигателя 2]	Гц	<i>10 - 500</i>	-	<i>50</i>	
Frt	<u>62</u>	[Уставка темпа 2]	Гц	<i>0 - 500</i>	-	<i>0</i>	
FSt	<u>63</u>	[Быстрая остановка]	-	<i>н 0</i> <i>L 1 1</i> <i>L 1 2</i> <i>L 1 3</i> <i>L 1 4</i> <i>L 1 5</i> <i>L 1 6</i> <i>C d 1 1</i> <i>C d 1 2</i> <i>C d 1 3</i> <i>C d 1 4</i> <i>C d 1 5</i>	[Нет]: не назначен [L11]: дискретный вход LI1 [L12]: дискретный вход LI2 [L13]: дискретный вход LI3 [L14]: дискретный вход LI4 [L15]: дискретный вход LI5 [L16]: дискретный вход LI6 [CD11]: бит 11 слова управления Сеть [CD12]: бит 12 слова управления Сеть [CD13]: бит 13 слова управления Сеть [CD14]: бит 14 слова управления Сеть [CD15]: бит 15 слова управления Сеть		
Ftd	<u>37</u>	[Уставка частоты]	Гц	<i>0 - 500</i>	-	<i>б F r</i>	
HSP	<u>32</u>	[Верхняя скорость]	Гц	<i>L S P -</i> <i>t F r</i>	-	<i>б F r</i>	
lbr	<u>80</u>	[I снятия торм. вп.]	In	<i>0 - 1. 36</i>	-		В зависимости от типа ПЧ
ldC	<u>33</u> <u>64</u>	[I динамического торможения 1]	In	<i>0 - In</i>	-	<i>0. 7</i>	
InH	<u>91</u>	[Назн. сброса неис.]	-	<i>н 0</i> <i>L 1 1</i> <i>L 1 2</i> <i>L 1 3</i> <i>L 1 4</i> <i>L 1 5</i> <i>L 1 6</i>	[Нет]: не назначен [L11]: дискретный вход LI1 [L12]: дискретный вход LI2 [L13]: дискретный вход LI3 [L14]: дискретный вход LI4 [L15]: дискретный вход LI5 [L16]: дискретный вход LI6		
inr	<u>61</u>	[Дискретность темпа]	-	<i>0. 0 1</i> <i>0. 1</i> <i>1</i>	[0.01]: настройка темпа от 0,05 до 327,6 с [0.1]: настройка темпа от 0,1 - 3276 с [1]: настройка темпа от 1 - 32760 с	<i>0. 1</i>	

Таблица сохранения конфигурации и настроек

Код	Стр.	Название	Ед. изм.	Значение / Функция		Зав. настр.	Польз. настр.
IPL	<u>89</u>	[Обрыв фазы питающей сети]	-	<i>n 0</i> <i>YE 5</i>	[Нет]: игнорирование неисправности. [Да]: управление неисправностью с быстрой остановкой	<i>YE 5</i>	
ItH	<u>32</u>	[Тепловой ток двигателя]	In	<i>0. 2 - 1. 5</i>	-	В зависимости от типа ПЧ	
JF2	<u>34</u>	[Пропуск частотного окна 2]	Гц	<i>1 - 500</i>	-	<i>0</i>	
JGF	<u>34</u> <u>72</u>	[Частота Jog]	Гц	<i>0 - 10</i>	-	<i>10</i>	
JOG	<u>72</u>	[Назначение JOG]	-	<i>n 0</i> <i>L 11</i> <i>L 12</i> <i>L 13</i> <i>L 14</i> <i>L 15</i> <i>L 16</i>	[Нет]: не назначен [L1]: дискретный вход L11. [L2]: дискретный вход L12. [L3]: дискретный вход L13. [L4]: дискретный вход L14. [L5]: дискретный вход L15. [L6]: дискретный вход L16.		
JPF	<u>34</u>	[Пропуск частотного окна]	Гц	<i>0 - 500</i>	-	<i>0</i>	
LAC	<u>56</u>	[УРОВЕНЬ ДОСТУПА]	-	<i>L1</i> <i>L2</i> <i>L3</i>	[Состояние 1]: доступ к стандартным функциям [Состояние 2]: расширенный доступ к функциям в меню FUn- [Состояние 3]: расширенный доступ к функциям и конфигурирование каналов	<i>L 1</i>	
LAF	<u>84</u>	[КВ остановки Вперед]	-	<i>n 0</i> <i>L 11</i> <i>L 12</i> <i>L 13</i> <i>L 14</i> <i>L 15</i> <i>L 16</i>	[Нет]: не назначен [L1]: дискретный вход L11 [L2]: дискретный вход L12 [L3]: дискретный вход L13 [L4]: дискретный вход L14 [L5]: дискретный вход L15 [L6]: дискретный вход L16		
LAr	<u>84</u>	[КВ остановки Назад]	-	<i>n 0</i> <i>L 11</i> <i>L 12</i> <i>L 13</i> <i>L 14</i> <i>L 15</i> <i>L 16</i>	[Нет]: не назначен [L1]: дискретный вход L11 [L2]: дискретный вход L12 [L3]: дискретный вход L13 [L4]: дискретный вход L14 [L5]: дискретный вход L15 [L6]: дискретный вход L16		
LAS	<u>84</u>	[Тип остановки]	-	<i>r PP</i> <i>F 5 t</i> <i>n 5 t</i>	[С темпом]: с заданным темпом [Быстр. ост.]: быстрая остановка [Остановка на выбеге]: остановка на выбеге	<i>n 5 t</i>	
LC2	<u>81</u>	[Актив. I огран. 2]	-	<i>n 0</i> <i>L 11</i> <i>L 12</i> <i>L 13</i> <i>L 14</i> <i>L 15</i> <i>L 16</i> <i>C d 11</i> <i>C d 12</i> <i>C d 13</i> <i>C d 14</i> <i>C d 15</i>	[Нет]: не назначен [L1]: дискретный вход L11 [L2]: дискретный вход L12 [L3]: дискретный вход L13 [L4]: дискретный вход L14 [L5]: дискретный вход L15 [L6]: дискретный вход L16 [CD11]: бит 11 слова управления Сеть [CD12]: бит 12 слова управления Сеть [CD13]: бит 13 слова управления Сеть [CD14]: бит 14 слова управления Сеть [CD15]: бит 15 слова управления Сеть		
LCC	<u>58</u>	[Управление с терминала]	-	<i>n 0</i> <i>YE 5</i>	[Нет]: функция неактивна [Да]: управление ПЧ с помощью клавиш Стоп/RESET, RUN и FWD/REV терминала		
LCr	<u>95</u>	[Ток двигателя]	A	-	-	-	

Таблица сохранения конфигурации и настроек

Код	Стр.	Название	Ед. изм.	Значение / Функция		Зав. настр.	Польз. настр.
LEt	<u>88</u>	[Конф. внеш. неис.]	-	LD HIG	[Активный низ]: контроль неисправности осуществляется при переходе дискретного входа, назначенного на EtF , в состояние 0 [Активный верх]: контроль неисправности осуществляется при переходе дискретного входа, назначенного на EtF , в состояние 1	HIG	
LFF	<u>90</u>	[Резерв. ск.]	Гц	D - SDD	-	ID	
LI1A	<u>98</u>	[Назнач. LI1]	-	-	-	-	
LI2A	<u>98</u>	[Назнач. LI2]	-	-	-	-	
LI3A	<u>98</u>	[Назнач. LI3]	-	-	-	-	
LI4A	<u>98</u>	[Назнач. LI4]	-	-	-	-	
LI5A	<u>98</u>	[Назнач. LI5]	-	-	-	-	
LI6A	<u>98</u>	[Назнач. LI6]	-	-	-	-	
LFL	<u>90</u>	[Обрыв 4-20 мА]	-	nD YES LFF rLS rPP FSt	[Игн. неисп.]: игнорирование неисправности [Остановка на выбеге]: остановка на выбеге [Резерв. ск.]: переход на резервную скорость [Поддер. ск.]: ПЧ поддерживает скорость, которая была в момент неисправности [С темпом]: остановка с заданным темпом [Быстрая остановка]: быстрая остановка		
LFr	<u>31</u> <u>95</u>	[Задание скорости с терминала]	-	D - HSP	-	-	
Lft	<u>96</u>	[Последняя неисправность]	-	BLF CLF CFI CnF COF CrF EEF EPF IF1 IF2 IF3 IF4 LFF nDF ObF OCF OHF OLF OPF OSF PHF SCF SLF SDF USF	[Управление тормозом]: неисправность управления тормозом [Неточная конф.]: конфигурация (параметров) неправильная [Нераб. Конфиг.]: конфигурация (параметров) ошибочная [Неисправн. связи]: неисправность связи, обнаруженная на коммуникационной карте [ОШИБКА CANopen]: неисправность коммуникационной линии 2 (CANopen) [Зарядная цепь]: неисправность цепи заряда [EEPROM]: неисправность памяти EEPROM [Внешн. неиспр.]: внешняя неисправность [Внутренняя неисправность]: неизвестный тип ПЧ [Внутренняя неисправность]: неизвестная или несовместимая карта/Отсутствие терминала [Внутренняя неисправность]: неисправность EEPROM [Внутренняя неисправность]: неисправность EEPROM [4-20 мА]: обрыв 4-20 мА [Нет неисправн.]: нет кода сохраненной неисправности [Чрезм. торможен.]: перенапряжение в звене постоянного тока [Перегруз. по току]: перегрузка по току [Перегрев ПЧ]: перегрев преобразователя [Перегрузка двиг.]: перегрузка двигателя [Обрыв фазы двиг.]: обрыв фазы двигателя [Перенапр. сети]: перенапряжение в сети [Обрыв сет. фазы]: обрыв фазы питающей сети [К.з. двигателя]: короткое замыкание (междуфазное, на землю) [Modbus]: неисправность Modbus [Превыш. скор.]: превышение скорости двигателя [Упр. при неис. АП.]: неправильная автоподстройка [Недонапряжение]: недонапряжение сети	-	
LSP	<u>32</u> <u>80</u>	[Нижняя скорость]	Гц	D - HSP	-	D	
nCr	<u>39</u>	[Номинальный ток двигателя]	In	D. 25 - I. 5	-	В соотв. с типом ПЧ	

Таблица сохранения конфигурации и настроек

Код	Стр.	Название	Ед. изм.	Значение / Функция		Зав. настр.	Польз. настр.
nCr2	83	[Номинальный ток двигателя 2]	In	0. 25 - 1. 5	-	В соотв. с типом ПЧ	
nrd	42	[Уменьшение шума]	-	YES nD	[Да]: случайная частота коммутации [Нет]: фиксированная частота коммутации		
nSP	40	[Номинальная скорость двигателя]	об/мин	0 - 32 760	-	В соотв. с типом ПЧ	
nSP2	83	[Номинальная скорость двигателя 2]	об/мин	0 - 32 760	-	В соотв. с типом ПЧ	
nSt	64	[Назн. остановки на выбеге]	-	nD L 11 L 12 L 13 L 14 L 15 L 16	[Нет]: не назначен [L11]: дискретный вход L11 [L12]: дискретный вход L12 [L13]: дискретный вход L13 [L14]: дискретный вход L14 [L15]: дискретный вход L15 [L16]: дискретный вход L16		
O1Ct	97	[Тип доп. карты 1]	-				
OHL	89	[Упр. при перегр.]	-	nD YES r PP F St	[Игн. неиск.]: игнорирование неисправности [Остановка на выбеге]: остановка на выбеге [С темпом]: остановка с заданным темпом [Быстрая остановка]: быстрая остановка		
OLL	89	[Управление при перегрузке]	-	nD YES r PP F St	[Игн. неиск.]: игнорирование неисправности [Остановка на выбеге]: остановка на выбеге [С темпом]: остановка с заданным темпом [Быстрая остановка]: быстрая остановка	YES	
OPL	89	[Обрыв фазы двигателя]	-	nD YES D AC	[Нет]: функция неактивна [Да]: блокировка при при неисправности [Обрыв фазы двиг.] (OPF) [Обрыв на выходе]: нет блокировки при неисправности [Обрыв фазы двиг.] (OPF), управление выходным напряжением		
Opr	95	[Мощность двигателя]	%	-	-	-	
Otr	96	[Момент двигателя]	%	-	-	-	
PIC	34 77	[Инвер. кор. ПИ]	-	nD YES	[Нет]: нормальное [Да]: инверсное		
PIF	77	[Назнач. о.с. ПИ-регулятора]	-	nD A 11 A 12 A 13	[Нет]: не назначен [A11]: аналоговый вход A11 [A12]: аналоговый вход A12 [A13]: аналоговый вход A13		
PII	78	[Актив. вн. задан. ПИ]	-	nD YES	[Нет]: заданием ПИ-регулятора является Fr I, кроме UPdH и UPdE [Да]: внутреннее задание ПИ-регулятора с помощью параметра r P I		

Таблица сохранения конфигурации и настроек

Код	Стр.	Название	Ед. изм.	Значение / Функция		Зав. настр.	Польз. настр.
Pr2	77	[2 задания ПИ]	-	<i>n 0</i> <i>L 1 1</i> <i>L 1 2</i> <i>L 1 3</i> <i>L 1 4</i> <i>L 1 5</i> <i>L 1 6</i> <i>C d 1 1</i> <i>C d 1 2</i> <i>C d 1 3</i> <i>C d 1 4</i> <i>C d 1 5</i>	[Нет]: не назначен [L1]: дискретный вход L11 [L2]: дискретный вход L12 [L3]: дискретный вход L13 [L4]: дискретный вход L14 [L5]: дискретный вход L15 [L6]: дискретный вход L16 [CD11]: бит 11 слова управления Сеть [CD12]: бит 12 слова управления Сеть [CD13]: бит 13 слова управления Сеть [CD14]: бит 14 слова управления Сеть [CD15]: бит 15 слова управления Сеть		
Pr4	78	[4 задания ПИД]	-	<i>L 1 1</i> <i>L 1 2</i> <i>L 1 3</i> <i>L 1 4</i> <i>L 1 5</i> <i>L 1 6</i> <i>C d 1 1</i> <i>C d 1 2</i> <i>C d 1 3</i> <i>C d 1 4</i> <i>C d 1 5</i>	[Нет]: не назначен [L1]: дискретный вход L11 [L2]: дискретный вход L12 [L3]: дискретный вход L13 [L4]: дискретный вход L14 [L5]: дискретный вход L15 [L6]: дискретный вход L16 [CD11]: бит 11 слова управления Сеть [CD12]: бит 12 слова управления Сеть [CD13]: бит 13 слова управления Сеть [CD14]: бит 14 слова управления Сеть [CD15]: бит 15 слова управления Сеть		
PS16	70	[16 заданных скоростей]	-	<i>n 0</i> <i>L 1 1</i> <i>L 1 2</i> <i>L 1 3</i> <i>L 1 4</i> <i>L 1 5</i> <i>L 1 6</i> <i>C d 1 1</i> <i>C d 1 2</i> <i>C d 1 3</i> <i>C d 1 4</i> <i>C d 1 5</i>	[Нет]: не назначен [L1]: дискретный вход L11 [L2]: дискретный вход L12 [L3]: дискретный вход L13 [L4]: дискретный вход L14 [L5]: дискретный вход L15 [L6]: дискретный вход L16 [CD11]: бит 11 слова управления Сеть [CD12]: бит 12 слова управления Сеть [CD13]: бит 13 слова управления Сеть [CD14]: бит 14 слова управления Сеть [CD15]: бит 15 слова управления Сеть		
PS2	69	[2 заданные скорости]	-	<i>n 0</i> <i>L 1 1</i> <i>L 1 2</i> <i>L 1 3</i> <i>L 1 4</i> <i>L 1 5</i> <i>L 1 6</i> <i>C d 1 1</i> <i>C d 1 2</i> <i>C d 1 3</i> <i>C d 1 4</i> <i>C d 1 5</i>	[Нет]: не назначен [L1]: дискретный вход L11 [L2]: дискретный вход L12 [L3]: дискретный вход L13 [L4]: дискретный вход L14 [L5]: дискретный вход L15 [L6]: дискретный вход L16 [CD11]: бит 11 слова управления Сеть [CD12]: бит 12 слова управления Сеть [CD13]: бит 13 слова управления Сеть [CD14]: бит 14 слова управления Сеть [CD15]: бит 15 слова управления Сеть	<i>L 1 3</i>	

Таблица сохранения конфигурации и настроек

Код	Стр.	Название	Ед. изм.	Значение / Функция		Зав. настр.	Польз. настр.
PS4	69	[4 заданные скорости]	-	<i>nD</i> <i>L 11</i> <i>L 12</i> <i>L 13</i> <i>L 14</i> <i>L 15</i> <i>L 16</i> <i>CD 11</i> <i>CD 12</i> <i>CD 13</i> <i>CD 14</i> <i>CD 15</i>	[Нет]: не назначен [L1]: дискретный вход L1 [L2]: дискретный вход L2 [L3]: дискретный вход L3 [L4]: дискретный вход L4 [L5]: дискретный вход L5 [L6]: дискретный вход L6 [CD11]: бит 11 слова управления Сеть [CD12]: бит 12 слова управления Сеть [CD13]: бит 13 слова управления Сеть [CD14]: бит 14 слова управления Сеть [CD15]: бит 15 слова управления Сеть	<i>L 14</i>	
PS8	69	[8 заданных скоростей]	-	<i>nD</i> <i>L 11</i> <i>L 12</i> <i>L 13</i> <i>L 14</i> <i>L 15</i> <i>L 16</i> <i>CD 11</i> <i>CD 12</i> <i>CD 13</i> <i>CD 14</i> <i>CD 15</i>	[Нет]: не назначен [L1]: дискретный вход L1 [L2]: дискретный вход L2 [L3]: дискретный вход L3 [L4]: дискретный вход L4 [L5]: дискретный вход L5 [L6]: дискретный вход L6 [CD11]: бит 11 слова управления Сеть [CD12]: бит 12 слова управления Сеть [CD13]: бит 13 слова управления Сеть [CD14]: бит 14 слова управления Сеть [CD15]: бит 15 слова управления Сеть		
PSt	59	[Приоритет STOP]	-	<i>nO</i> <i>YES</i>	[Нет]: функция неактивна [Да]: приоритет клавиши STOP		
r1	47	[Назначение R1]	-	<i>nD</i> <i>FLt</i> <i>rUn</i> <i>fEA</i> <i>FLA</i> <i>CEA</i> <i>SrA</i> <i>tSA</i> <i>APL</i> <i>L 11 - L 16</i>	[Нет]: не назначен [ПЧ исправен]: нет неисправности [Работа ПЧ]: ПЧ работает [Уставка f дост.]: уставка частоты достигнута [Верх. ск. достигн.]: верхняя скорость достигнута [Уставка I дост.]: уставка тока достигнута [Заданная f дост.]: заданная частота достигнута [Нагрев двигателя достигнут]: тепловая уставка двигателя достигнута [4-20 mA]: обрыв сигнала 4-20 mA [L1] - [L6]: пересылка значения выбранному дискретному входу	<i>FLt</i>	
r2	47	[Назначение R2]	-	<i>nD</i> <i>FLt</i> <i>rUn</i> <i>fEA</i> <i>FLA</i> <i>CEA</i> <i>SrA</i> <i>tSA</i> <i>bLC</i> <i>APL</i> <i>L 11 - L 16</i>	[Нет]: не назначен [ПЧ исправен]: нет неисправности [Работа ПЧ]: ПЧ работает [Уставка f дост.]: уставка частоты достигнута [Верх. ск. достигн.]: верхняя скорость достигнута [Уставка I дост.]: уставка тока достигнута [Заданная f дост.]: заданная частота достигнута [Нагрев двигателя достигнут]: тепловая уставка двигателя достигнута [Управление тормозом]: управление тормозом [4-20 mA]: обрыв сигнала 4-20 mA [L1] - [L6]: пересылка значения выбранному дискретному входу		

Таблица сохранения конфигурации и настроек

Код	Стр.	Название	Ед. изм.	Значение / Функция		Зав. настр.	Польз. настр.
rFC	57	[Перекл. задан. 2]	-	Fr 1 Fr 2 L 11 L 12 L 13 L 14 L 15 L 16 C 111 C 112 C 113 C 114 C 115 C 211 C 212 C 213 C 214 C 215	[Канал 1 акт.]: задание 1 [Канал 2 акт.]: задание 2 [L11]: дискретный вход L11 [L12]: дискретный вход L12 [L13]: дискретный вход L13 [L14]: дискретный вход L14 [L15]: дискретный вход L15 [L16]: дискретный вход L16 [C111]: бит 11 слова управления Modbus [C112]: бит 12 слова управления Modbus [C113]: бит 13 слова управления Modbus [C114]: бит 14 слова управления Modbus [C115]: бит 15 слова управления Modbus [C211]: бит 11 слова управления Сеть [C212]: бит 12 слова управления Сеть [C213]: бит 13 слова управления Сеть [C214]: бит 14 слова управления Сеть [C215]: бит 15 слова управления Сеть	Fr 1	
rFr	95	[Выходная частота]	Гц	-500 - +500	-	-	
rIG	34 77	[Инт. коэффициент ПИ-рег.]	-	0. 01 - 100	-	I	
rOt	59	[Направл. вращ.]	-	dFr d r 5 b 0 t	[Вперед]: вращение вперед [Назад]: вращение назад [2 направл.]: разрешены 2 направления вращения	dFr	
rp	91	[Сброс ПЧ]	-	n 0 y e s	[Нет]: Нет [Да]: Да		
rP2	34 78	[ПИ-задание 2]	%	0 - 100	-	30	
rp3	34 78	[ПИ-задание 3]	%	0 - 100	-	60	
rp4	34 78	[ПИ-задание 4]	%	0 - 100	-	90	
rPG	34 77	[Проп. коэффициент ПИ-рег.]	-	0. 01 - 100	-	I	
r P I	31 78 95	[Внутреннее задание ПИ]	%	0 - 100	-	0	
rPr	91	[Сброс счетчика наработки]	-	n 0 r t n	[Нет]: нет [Сброс счетчика наработки]: возврат к нулю счетчика наработки		
rPS	62	[Назначение переключения темпов]	-	n 0 L 11 L 12 L 13 L 14 L 15 L 16 C d 11 C d 12 C d 13 C d 14 C d 15	[Нет]: не назначен [L11]: дискретный вход L11 [L12]: дискретный вход L12 [L13]: дискретный вход L13 [L14]: дискретный вход L14 [L15]: дискретный вход L15 [L16]: дискретный вход L16 [CD11]: бит 11 слова управления Сеть [CD12]: бит 12 слова управления Сеть [CD13]: бит 13 слова управления Сеть [CD14]: бит 14 слова управления Сеть [CD15]: бит 15 слова управления Сеть		
rPt	60	[Профиль кривых]	-	L l n S U C U S	[Линейная]: линейная [S-образная]: S-образная [U-образная]: U-образная [Индивидуальная]: персональная	L l n	

Таблица сохранения конфигурации и настроек

Код	Стр.	Название	Ед. изм.	Значение / Функция		Зав. настр.	Польз. настр.
rrS	<u>46</u>	[Назначение назад]	-	n0 L11 L12 L13 L14 L15 L16	[Нет]: не назначен [L11]: дискретный вход L11 [L12]: дискретный вход L12 доступен при $tCC = 2C$. [L13]: дискретный вход L13 [L14]: дискретный вход L14 [L15]: дискретный вход L15 [L16]: дискретный вход L16	L 12	
rSC	<u>40</u>	[Сопротивление статора хол.]	-	n0 In It BBBB	[Нет]: функция неактивна [Init]: функция активна Используется значение сопротивления статора холодное		
rSF	<u>87</u>	[Сброс неиспр.]	-	n0 L 11 L 12 L 13 L 14 L 15 L 16	[Нет]: не назначен [L11]: дискретный вход L11 [L12]: дискретный вход L12 [L13]: дискретный вход L13 [L14]: дискретный вход L14 [L15]: дискретный вход L15 [L16]: дискретный вход L16		
rSL	<u>36</u> <u>78</u>	[Пор. пробуж. ПИ]	%	0 - 100	-	0	
rtH	<u>96</u>	[Сч. наработки дв.]	Часы	-	-	-	
SA2	<u>67</u>	[Суммирование 2]	-	n0 A 11 A 12 A 13 A 1U 1 LCC Pdb nEt	[Нет]: не назначен [AI1]: аналоговый вход AI1 [AI2]: аналоговый вход AI2 [AI3]: аналоговый вход AI3 [AI сеть]: навигатор [Упр. с терминала]: задание с помощью выносного терминала [Modbus]: задание по Modbus [Сеть]: задание по сети	A 12	
SA3	<u>67</u>	[Суммирование 3]	-	n0 A 11 A 12 A 13 A 1U 1 LCC Pdb nEt	[Нет]: не назначен [AI1]: аналоговый вход AI1 [AI2]: аналоговый вход AI2 [AI3]: аналоговый вход AI3 [AI сеть]: навигатор [Упр. с терминала]: задание с помощью выносного терминала [Modbus]: задание по Modbus [Сеть]: задание по сети		
SCS	<u>43</u> <u>47</u> <u>59</u> <u>85</u>	[Сохранение конфиг.]	-	n0 Str 1	[Нет]: функция неактивна [Конфиг. 1]: сохранение текущей конфигурации в памяти EEPROM		
SdC1	<u>33</u> <u>65</u>	[I авт. дин. торм. 1]	In	0 - 1. 2	-	0. 7	
SdC2	<u>33</u> <u>66</u>	[I авт. динамического торможения 2]	In	0 - 1. 2	-	0. 5	
SdS	<u>38</u>	[Коэф. масштаб.]	-	0. 1 - 200	-	30	
SFr	<u>38</u> <u>42</u>	[Частота коммутации]	кГц	2. 0 - 16	-	4	
SLL	<u>89</u>	[Упр.неис. Mdb]	-	n0 YES rPP FSt	[Игн. неисп.]: игнорирование неисправности [Остановка на выбеге]: управление неиспр. с остановкой на выбеге [С темпом]: остановка с заданным темпом [Быстрая остановка]: быстрая остановка		
SLP	<u>33</u>	[Компенсация скольжения]	%	0 - 150	-	100	
SLP2	<u>37</u> <u>83</u>	[Компенсация скольжения 2]	%	0 - 150	-	100	
SP10	<u>35</u> <u>70</u>	[Заданная скорость 10]	Гц	0 - 500	-	50	
SP11	<u>35</u> <u>71</u>	[Заданная скорость 11]	Гц	0 - 500	-	55	
SP12	<u>35</u> <u>71</u>	[Заданная скорость 12]	Гц	0 - 500	-	60	

Таблица сохранения конфигурации и настроек

Код	Стр.	Название	Ед. изм.	Значение / Функция		Зав. настр.	Польз. настр.
SP13	<u>35</u> <u>71</u>	[Заданная скорость 13]	Гц	0 - 500	-	70	
SP14	<u>35</u> <u>71</u>	[Заданная скорость 14]	Гц	0 - 500	-	80	
SP15	<u>35</u> <u>71</u>	[Заданная скорость 15]	Гц	0 - 500	-	90	
SP16	<u>35</u> <u>71</u>	[Заданная скорость 16]	Гц	0 - 500	-	100	
SP2	<u>34</u> <u>70</u>	[Заданная скорость 2]	Гц	0 - 500	-	10	
SP3	<u>35</u> <u>70</u>	[Заданная скорость 3]	Гц	0 - 500	-	15	
SP4	<u>35</u> <u>70</u>	[Заданная скорость 4]	Гц	0 - 500	-	20	
SP5	<u>35</u> <u>70</u>	[Заданная скорость 5]	Гц	0 - 500	-	25	
SP6	<u>35</u> <u>70</u>	[Заданная скорость 6]	Гц	0 - 500	-	30	
SP7	<u>35</u> <u>70</u>	[Заданная скорость 7]	Гц	0 - 500	-	35	
SP8	<u>35</u> <u>70</u>	[Заданная скорость 8]	Гц	0 - 500	-	40	
SP9	<u>35</u> <u>70</u>	[Заданная скорость 9]	Гц	0 - 500	-	45	
SPd1	<u>95</u>	[Выходная f в польз. ед.]	-	-	-	-	
SPd2	<u>95</u>	[Выходная f в польз. ед.]	-	-	-	-	
SPd3	<u>95</u>	[Выходная f в польз. ед.]	-	-	-	-	
SrF	<u>42</u>	[Фильтр контура скор.]	-	nO YE 5	[Нет]: фильтр остается активным [Да]: фильтр исключен		
StA	<u>33</u>	[Устойчивость контура f]	%	1 - 100	-	20	
StA2	<u>37</u> <u>83</u>	[Устойчивость контура f 2]	%	0 - 100	-	20	
StP	<u>91</u>	[Предотв. недонап.]	-	nO nNS r PP F 5 t	[Нет]: блокировка ПЧ с остановкой на выбеге [Поддержка ЗПТ]: способ остановки с использованием инерции механизма для поддержания питания ПЧ как можно дольше [С темпом]: остановка с заданным темпом [Быстрая остановка]: быстрая остановка		
Str	<u>74</u>	[Сохранение задания]	-	nO r AP EEP	[Нет]: нет сохранения [RAM]: сохранение в RAM [Eeprom]: сохранение в EEPROM		
Stt	<u>63</u>	[Тип остановки]	-	r PP F 5 t n 5 t d C 1	[С темпом]: с заданным темпом [Быстр. ост.]: быстрая остановка [Остановка на выбеге]: остановка на выбеге [Динамическое торможение]: остановка динамич. торможением	r PP	
tA1	<u>32</u> <u>61</u>	[Начальное сглаживание кривой разгона]	%	0 - 100	-	10	
tA2	<u>32</u> <u>61</u>	[Конечное сглаживание кривой разгона]	%	0 - (100 - tA1)	-	10	
tA3	<u>32</u> <u>61</u>	[Начальное сглаживание кривой торможения]	%	0 - 100	-	10	
tA4	<u>32</u> <u>61</u>	[Конечное сглаживание кривой разгона]	%	0 - (100 - tA3)	-	10	

Таблица сохранения конфигурации и настроек

Код	Стр.	Название	Ед. изм.	Значение / Функция		Зав. настр.	Польз. настр.
tAr	87	[Макс.вр. перезап.]	-	5 10 30 1h 2h 3h Ct	[5 min]: 5 минут. [10 min]: 10 минут. [30 min]: 30 минут. [1 h]: 1 час. [2 h]: 2 часа. [3 h]: 3 часа. [Постоянно]: без ограничения времени.	5	
tbr	92	[Скорость передачи]	бит/с	4. B 9. B 19. 2	[4.8 Kbps]: 4800 бит/с [9.6 Kbps]: 9600 бит/с [19.2 Kbps]: 19200 бит/с	19. 2	
tCC	29 45	[2-/3-проводное управление]	-	2C 3C LOC	[2-пров. управл.]: 2-проводное управление [3-пров. управл.]: 3-проводное управление [Местное]: локальное управление (клавиши RUN / STOP / RESET преобразователя)	2C	
tCt	45	[Тип 2-проводного управления]	-	LEL trn PFD	[Состояние]: состояние 0 или 1. [Изменение состояния]: изменение состояния (состояния или фронт сигнала) [Приоритет Вперед]: состояние 0 или 1 входа Вперед имеет приоритет над входом Назад	trn	
tdC	33 64	[Время дин. торм. 2]	с	0. 1 - 30	-	0. 5	
tdC1	33 65	[Задержка авт. дин. торм. 1]	с	0. 1 - 30	-	0. 5	
tdC2	33 65	[Задержка авт. дин. торм. 2]	с	0 - 30	-	0	
tnL	90	[Упр. при неис. АП]	-	n0 YES YES	[Нет]: игнорирование неисправности [Да]: управление неисправностью блокировкой ПЧ		
ttd	37	[Уставка нагрева двигателя]	%	1 - 118	-	100	
ttO	92	[Таймаут Modbus]	с	0. 1 - 10	-	10	
tUn	41	[Автоподстройка]	-	nO YES dOnE rUn POn L 1 1 - L 1 B	[Нет]: автоподстройка не сделана [Да]: автоподстройка выполняется [Выполнена]: применение значений, полученных при предыдущей автоподстройке [Работа ПЧ]: автоподстройка выполняется при каждой команде пуска [Включение питания]: автоподстройка выполняется при каждой подаче напряжения [L11] - [L16]: автоподстройка выполняется при изменении состояния (0 → 1) дискретного входа, назначенного на эту функцию		
tUS	41 97	[Состояние автоподстройки]	-	tAb PEnd PrOG FAIL dOnE Str d	[R1 табл.]: используется табличное значение сопротивления статорной обм. для управления двигателем [Не закончена]: автоподстройка запущена, но не осуществлена [Идет АП]: автоподстройка проводится [Отказ]: автоподстройка не прошла [R1 расч.]: для управления двигателем используется измеренное автоподстройкой значение сопротивления статорной обмотки [R1 польз.]: для управления двигателем используется холодное значение сопротивления статорной обмотки	tAb	
UdP	97	[Версия ПО]	-	-	-	-	
UFR	32	[IR-компенсация]	%	0 - 100	-	20	
UFR2	36 83	[IR-компенсация 2]	%	0 - 100	-	20	

Таблица сохранения конфигурации и настроек

Код	Стр.	Название	Ед. изм.	Значение / Функция		Зав. настр.	Польз. настр.
UFR2	<u>36</u> <u>83</u>	[IR-компенсация 2]	%	<i>0 - 100</i>	-	<i>20</i>	
UFt	<u>42</u>	[Выбор U/F двиг. 1]	-	<i>L</i> <i>P</i> <i>n</i> <i>nLd</i>	[Mc = const]: постоянный момент [Mc = var]: момент, зависящий от скорости [SVC]: векторное управление потоком [Энергосбережение]: энергосберегающий режим	<i>n</i>	
UFt2	<u>83</u>	[Выбор U/F двиг. 2]	-	<i>L</i> <i>P</i> <i>n</i> <i>nLd</i>	[Mc = const]: постоянный момент [Mc = var]: момент, зависящий от скорости [SVC]: векторное управление потоком [Энергосбережение]: энергосберегающий режим	<i>n</i>	
ULn	<u>95</u>	[Напряжение сети]	В	-	-	-	
UnS	<u>39</u>	[Номинальное напряжение двигателя]	В	-	-	В зависимости от типа ПЧ	
UnS2	<u>82</u>	[Ном. напряжение двиг. 2]	В	-	-	В зависимости от типа ПЧ	
tFO	<u>92</u>	[Формат Modbus]	-	<i>BO1</i> <i>BE1</i> <i>Bn1</i> <i>Bn2</i>	[8-O-1]: 8 бит данных, проверка нечетности, 1 бит стоповый [8-E-1]: 8 бит данных, проверка четности, 1 бит стоповый [8-N-1]: 8 бит данных, без проверки четности, 1 бит стоповый [8-N-2]: 8 бит данных, без проверки четности, 2 бита стоповых	<i>BE1</i>	
tFr	<u>42</u>	[f максимальная]	Гц	<i>10 - 500</i>		<i>60</i>	
tHd	<u>95</u>	[Тепловое состояние ПЧ]	-	-	-	-	
tHr	<u>95</u>	[Тепловое состояние двигателя]	-	-	-	-	
tLS	<u>36</u>	[Время работы на нижней скорости]	с	<i>0 - 999.9</i>	-	<i>0</i>	

BBV46384

ATV312_руководство по
программированию_RU_V1

11/2009