

# Altivar 31H

Руководство по  
эксплуатации

Преобразователи частоты  
для асинхронных электродвигателей



Каталожные номера преобразователей частоты	2
Установка	4
Монтаж	8

## Примечание: обращайтесь также к "Руководству по программированию"

Когда преобразователь частоты находится под напряжением, его силовая часть, а также некоторые элементы цепи управления подключены к сетевому питанию, поэтому прикасаться к ним чрезвычайно опасно. *Крышка преобразователя при работе должна оставаться закрытой.*

При любом вмешательстве как в электрическую, так и в механическую часть установки или оборудования, *необходимо отключить преобразователь от сети.*

После отключения преобразователя Altivar от сети и погасания дисплея *подождите 10 минут, прежде чем его открыть.* Этого времени достаточно для разряда конденсаторов.

При работе двигатель может быть остановлен путем отмены команды на вращение или с помощью задающего сигнала. Преобразователь при этом остается под напряжением. Во избежание случайного повторного пуска такая блокировка является недостаточной. *Необходимо предусмотреть размыкание силовой цепи.*

Преобразователь частоты оснащен устройствами защиты, которые в случае неисправности блокируют его, тем самым останавливая двигатель. Последний, в свою очередь, может также остановиться из-за механической блокировки. Наконец, причиной остановок могут быть колебания напряжения и, в особенности, отключение питания.

После устранения причин остановки возможен автоматический повторный пуск, представляющий опасность для некоторых механизмов и установок, особенно для тех, которые должны соответствовать требованиям правил безопасности.

*В этом случае необходимо воспрепятствовать повторному пуску, используя, например, датчик низкой скорости, который, в случае непредвиденной остановки двигателя, вызовет отключение питания преобразователя.*

Установка и использование преобразователя должны осуществляться в соответствии с международными и национальными стандартами. Ответственность за выполнение требований этих стандартов несет проектная организация, которая должна соблюдать директивы Европейского Союза по электромагнитной совместимости.

Соблюдение основных требований по электромагнитной совместимости обусловлено выполнением инструкций, приведенных в данном Руководстве.

Преобразователь частоты Altivar 31 необходимо рассматривать как комплектующее изделие. В соответствии с предписаниями Европейского Союза для оборудования и электромагнитной совместимости преобразователь не является ни механизмом, ни прибором, готовым к использованию. Поэтому конечный потребитель обязан гарантировать соответствие применяемого оборудования данным нормам.

Преобразователь не должен использоваться в качестве устройства безопасности для механизмов, представляющих опасность для оборудования или персонала (например, подъемники). Контроль разностной скорости или неуправляемого движения должны осуществляться в этих случаях отдельными, не зависящими от преобразователя устройствами.

Представленные в настоящем Руководстве технические характеристики продукции и оборудования постоянно изменяются, поэтому уточните информацию в Schneider Electric.

# Каталожные номера преобразователей частоты

## Однофазное напряжение питания: 200-240 В, 50/60 Гц

Трехфазный двигатель 200-240 В

Двигатель	Сеть		Преобразователь			Altivar 31			
	Макс. линейный ток (2) при 200 В	Макс. линейный ток (2) при 240 В	Макс. линейный ток к.з.	Полная мощность	Макс. переходный ток (3)	Номинальный ток In (1)	Макс. переходный ток (1) (4)	Мощность, рассеиваемая при ном. нагрузке	№ по каталогу (5)
кВт / л.с.	А	А	кА	кВА	А	А	А	Вт	
0,18 / 0,25	3,0	2,5	1	0,6	10	1,5	2,3	24	<b>ATV31H018M2</b>
0,37 / 0,5	5,3	4,4	1	1,0	10	3,3	5,0	41	<b>ATV31H037M2</b>
0,55 / 0,75	6,8	5,8	1	1,4	10	3,7	5,6	46	<b>ATV31H055M2</b>
0,75 / 1	8,9	7,5	1	1,8	10	4,8/4,2 (6)	7,2	60	<b>ATV31H075M2</b>
1,1 / 1,5	12,1	10,2	1	2,4	19	6,9	10,4	74	<b>ATV31HU11M2</b>
1,5 / 2	15,8	13,3	1	3,2	19	8,0	12,0	90	<b>ATV31HU15M2</b>
2,2 / 3	21,9	18,4	1	4,4	19	11,0	16,5	123	<b>ATV31HU22M2</b>

## Трехфазное напряжение питания: 200-240 В, 50/60 Гц

Трехфазный двигатель 200-240 В

Двигатель	Сеть		Преобразователь			Altivar 31			
	Макс. линейный ток (2) при 200 В	Макс. линейный ток (2) при 240 В	Макс. линейный ток к.з.	Полная мощность	Макс. переходный ток (3)	Номинальный ток In (1)	Макс. переходный ток (1) (4)	Мощность, рассеиваемая при ном. нагрузке	№ по каталогу (5)
кВт / л.с.	А	А	кА	кВА	А	А	А	Вт	
0,18 / 0,25	2,1	1,9	5	0,7	10	1,5	2,3	23	<b>ATV31H018M3X</b>
0,37 / 0,5	3,8	3,3	5	1,3	10	3,3	5,0	38	<b>ATV31H037M3X</b>
0,55 / 0,75	4,9	4,2	5	1,7	10	3,7	5,6	43	<b>ATV31H055M3X</b>
0,75 / 1	6,4	5,6	5	2,2	10	4,8	7,2	55	<b>ATV31H075M3X</b>
1,1 / 1,5	8,5	7,4	5	3,0	10	6,9	10,4	71	<b>ATV31HU11M3X</b>
1,5 / 2	11,1	9,6	5	3,8	10	8,0	12,0	86	<b>ATV31HU15M3X</b>
2,2 / 3	14,9	13,0	5	5,2	10	11,0	16,5	114	<b>ATV31HU22M3X</b>
3 / 3	19,1	16,6	5	6,6	19	13,7	20,6	146	<b>ATV31HU30M3X</b>
4 / 5	24,2	21,1	5	8,4	19	17,5	26,3	180	<b>ATV31HU40M3X</b>
5,5 / 7,5	36,8	32,0	22	12,8	23	27,5	41,3	292	<b>ATV31HU55M3X</b>
7,5 / 10	46,8	40,9	22	16,2	23	33,0	49,5	388	<b>ATV31HU75M3X</b>
11 / 15	63,5	55,6	22	22,0	93	54,0	81,0	477	<b>ATV31HD11M3X</b>
15 / 20	82,1	71,9	22	28,5	93	66,0	99,0	628	<b>ATV31HD15M3X</b>

(1) Данные мощности и токи приведены для температуры окружающей среды 50 °С и частоты коммутации 4 кГц в продолжительном режиме работы. Частота коммутации настраивается от 2 до 16 кГц. Свыше 4 кГц преобразователь сам будет уменьшать частоту коммутации в случае перегрева. Нагрев контролируется с помощью термистора, встроенного в силовой модуль ПЧ. Тем не менее при работе в установленном режиме с частотой коммутации свыше 4 кГц номинальный ток преобразователя должен быть уменьшен. Уменьшение мощности в зависимости от частоты коммутации, температуры окружающей среды и способа установки приведено на стр. 6.

(2) Линейный ток для приведенного значения максимального ожидаемого линейного тока к.з.

(3) Пиковое значение тока при включении напряжения для максимального значения (240 В + 10 %).

(4) В течение 60 с.

(5) Каталожные номера для преобразователей со встроенным терминалом без локального управления. Для ПЧ со встроенным задающим потенциометром и клавишами RUN / STOP добавьте букву А в конце каталожного номера, например: ATV31H018M2A.

(6) 4,8 А при 200 В / 4,6 А при 208 В / 4,2 А при 230 В и 240 В.

# Каталожные номера преобразователей частоты

## Трехфазное напряжение питания: 380-500 В, 50/60 Гц

Трехфазный двигатель 380-500 В

Двигатель	Сеть				Преобразователь			Altivar 31	
	Макс. линейный ток (2) при 380 В	Макс. линейный ток (2) при 500 В	Макс. линейный ток к.з.	Полная мощность	Макс. переходный ток (3)	Номинальный ток In (1)	Макс. переходный ток (1) (4)		Мощность, рассеиваемая при ном. нагрузке
Мощность, указанная на заводской табличке (1)								№ по каталогу (5)	
кВт / л.с.	А	А	кА	кВА	А	А	А	Вт	
0,37 / 0,5	2,2	1,7	5	1,5	10	1,5	2,3	32	<b>ATV31H037N4</b>
0,55 / 0,75	2,8	2,2	5	1,8	10	1,9	2,9	37	<b>ATV31H055N4</b>
0,75 / 1	3,6	2,7	5	2,4	10	2,3	3,5	41	<b>ATV31H075N4</b>
1,1 / 1,5	4,9	3,7	5	3,2	10	3,0	4,5	48	<b>ATV31HU11N4</b>
1,5 / 2	6,4	4,8	5	4,2	10	4,1	6,2	61	<b>ATV31HU15N4</b>
2,2 / 3	8,9	6,7	5	5,9	10	5,5	8,3	79	<b>ATV31HU22N4</b>
3 / 3	10,9	8,3	5	7,1	10	7,1	10,7	125	<b>ATV31HU30N4</b>
4 / 5	13,9	10,6	5	9,2	10	9,5	14,3	150	<b>ATV31HU40N4</b>
5,5 / 7,5	21,9	16,5	22	15,0	30	14,3	21,5	232	<b>ATV31HU55N4</b>
7,5 / 10	27,7	21,0	22	18,0	30	17,0	25,5	269	<b>ATV31HU75N4</b>
11 / 15	37,2	28,4	22	25,0	97	27,7	41,6	397	<b>ATV31HD11N4</b>
15 / 20	48,2	36,8	22	32,0	97	33,0	49,5	492	<b>ATV31HD15N4</b>

## Трехфазное напряжение питания: 525-600 В, 50/60 Гц

Трехфазный двигатель 525-600 В

Двигатель	Сеть				Преобразователь			Altivar 31	
	Макс. линейный ток (2) при 525 В	Макс. линейный ток (2) при 600 В	Макс. линейный ток к.з.	Полная мощность	Макс. переходный ток (3)	Номинальный ток In (1)	Макс. переходный ток (1) (4)		Мощность, рассеиваемая при ном. нагрузке
Мощность, указанная на заводской табличке (1)								№ по каталогу (5)	
кВт / л.с.	А	А	кА	кВА	А	А	А	Вт	
0,75 / 1	2,8	2,4	5	2,5	12	1,7	2,6	36	<b>ATV31H075S6X</b>
1,5 / 2	4,8	4,2	5	4,4	12	2,7	4,1	48	<b>ATV31HU15S6X</b>
2,2 / 3	6,4	5,6	5	5,8	12	3,9	5,9	62	<b>ATV31HU22S6X</b>
4 / 5	10,7	9,3	5	9,7	12	6,1	9,2	94	<b>ATV31HU40S6X</b>
5,5 / 7,5	16,2	14,1	22	15,0	36	9,0	13,5	133	<b>ATV31HU55S6X</b>
7,5 / 10	21,3	18,5	22	19,0	36	11,0	16,5	165	<b>ATV31HU75S6X</b>
11 / 15	27,8	24,4	22	25,0	117	17,0	25,5	257	<b>ATV31HD11S6X</b>
15 / 20	36,4	31,8	22	33,0	117	22,0	33,0	335	<b>ATV31HD15S6X</b>

(1) Данные мощности и токи приведены для температуры окружающей среды 50 °С и частоты коммутации 4 кГц в продолжительном режиме работы. Частота коммутации настраивается от 2 до 16 кГц.  
Свыше 4 кГц преобразователь сам будет уменьшать частоту коммутации в случае перегрева. Нагрев контролируется с помощью термистора, встроенного в силовой модуль ПЧ. Тем не менее при работе в установленном режиме с частотой коммутации свыше 4 кГц номинальный ток преобразователя должен быть уменьшен.  
Уменьшение мощности в зависимости от частоты коммутации, температуры окружающей среды и способа установки приведено на стр. 6.

(2) Линейный ток для приведенного значения максимального ожидаемого линейного тока к.з.

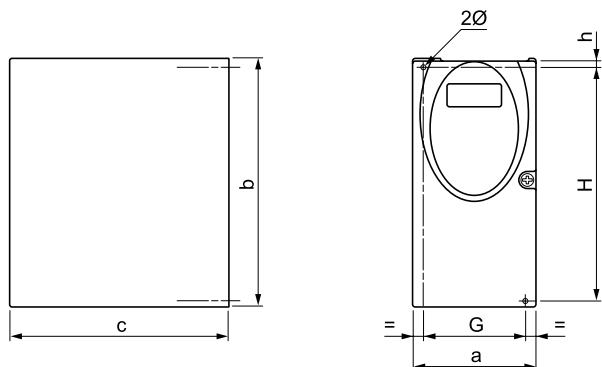
(3) Пиковое значение тока при включении напряжения для максимального значения (500 В + 10 %, 600 В + 10 %).

(4) В течение 60 с.

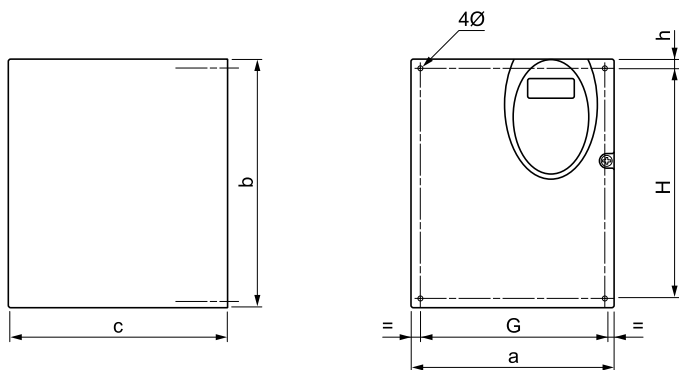
(5) Каталожные номера для преобразователей со встроенным терминалом без локального управления. Для ПЧ со встроенным задающим потенциометром и клавишами RUN / STOP добавьте букву А в конце каталожного номера, например: ATV31H037N4A.

# Установка

## Размеры и масса



ATV31		a мм	b мм	c (1) мм	G мм	h мм	H мм	Ø мм	Под винт	Масса, кг
H018M3X, H037M3X	Габарит 1	72	145	120	60±1	5	121,5±1	2 x 5	M4	0,9
H055M3X, H075M3X	Габарит 2	72	145	130	60±1	5	121,5±1	2 x 5	M4	0,9
H018M2, H037M2	Габарит 3	72	145	130	60±1	5	121,5±1	2 x 5	M4	1,05
H055M2, H075M2	Габарит 4	72	145	140	60±1	5	121,5±1	2 x 5	M4	1,05
HU11M3X, HU15M3X	Габарит 5	105	143	130	93±1	5	121,5±1	2 x 5	M4	1,25
HU11M2, HU15M2, HU22M3X, H037N4, H055N4, H075N4, HU11N4, HU15N4, H075S6X, HU15S6X	Габарит 6	105	143	150	93±1	5	121,5±1	2 x 5	M4	1,35

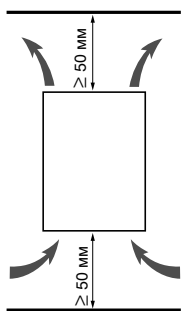


ATV31		a мм	b мм	c (1) мм	G мм	h мм	H мм	Ø мм	Под винт	Масса, кг
HU22M2, HU30M3X, HU40M3X, HU22N4, HU30N4, HU40N4, HU22S6X, HU40S6X	Габарит 7	140	184	150	126±1	6,5	157±1	4 x 5	M4	2,35
HU55M3X, HU75M3X, HU55N4, HU75N4, HU55S6X, HU75S6X	Габарит 8	180	232	170	160±1	5	210±1	4 x 5	M4	4,70
HD11M3X, HD15M3X, HD11N4, HD15N4, HD11S6X, HD15S6X	Габарит 9	245	330	190	225±1	7	295±1	4 x 6	M5	9,0

(1)Для преобразователей частоты серии А добавьте 8 мм для ручки потенциометра.]

# Установка

## Условия установки и температуры

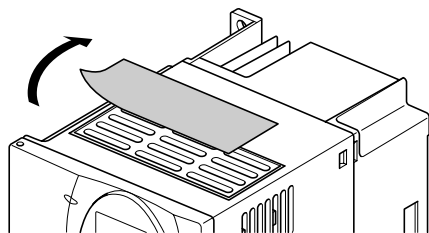


Преобразователь устанавливается в вертикальном положении  $\pm 10^\circ$ .  
Запрещается устанавливать ПЧ рядом с нагревательными элементами.  
Оставьте достаточно места, чтобы воздух, необходимый для охлаждения устройства, мог циркулировать снизу вверх.

Свободное пространство перед устройством:  $\geq 10$  мм.

Если степень защиты IP20 является достаточной, то рекомендуется снять защитную наклейку с верхней части преобразователя (как изображено на рисунке).

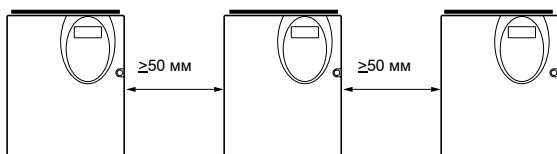
## Снятие защитной пленки



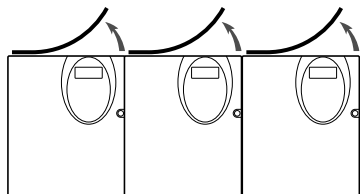
Пример: ATV31HU11M3X

## Возможны 3 способа установки:

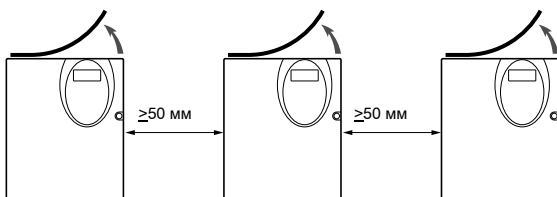
**Способ А:** свободное пространство  $\geq 50$  мм с каждой стороны при наличии защитной пленки



**Способ В:** ПЧ со снятыми защитными пленками установлены вплотную друг к другу (степень защиты становится IP20)

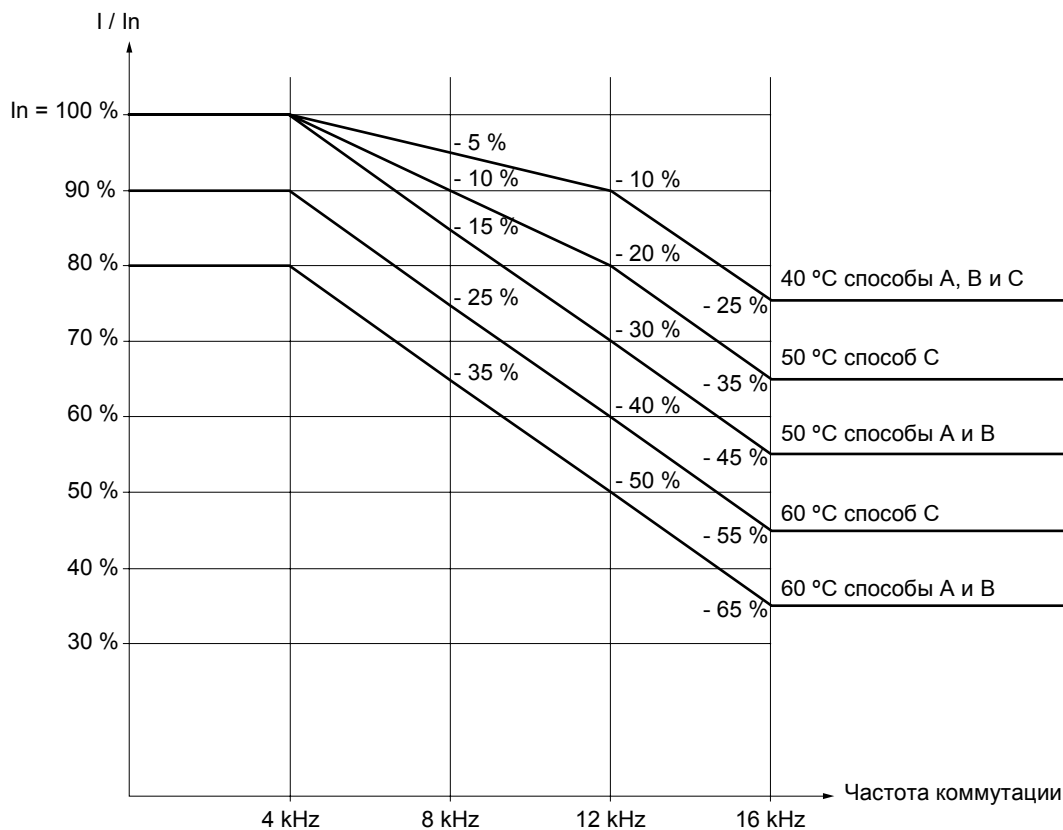


**Способ С:** свободное пространство  $\geq 50$  мм с каждой стороны без защитной пленки (степень защиты становится IP20)



# Установка

Кривые уменьшения номинального тока преобразователя ( $I_n$ ) в зависимости от температуры, частоты коммутации и способа установки.



Для промежуточных значений температур (например, 55 °C) интерполируйте значение между двумя кривыми.

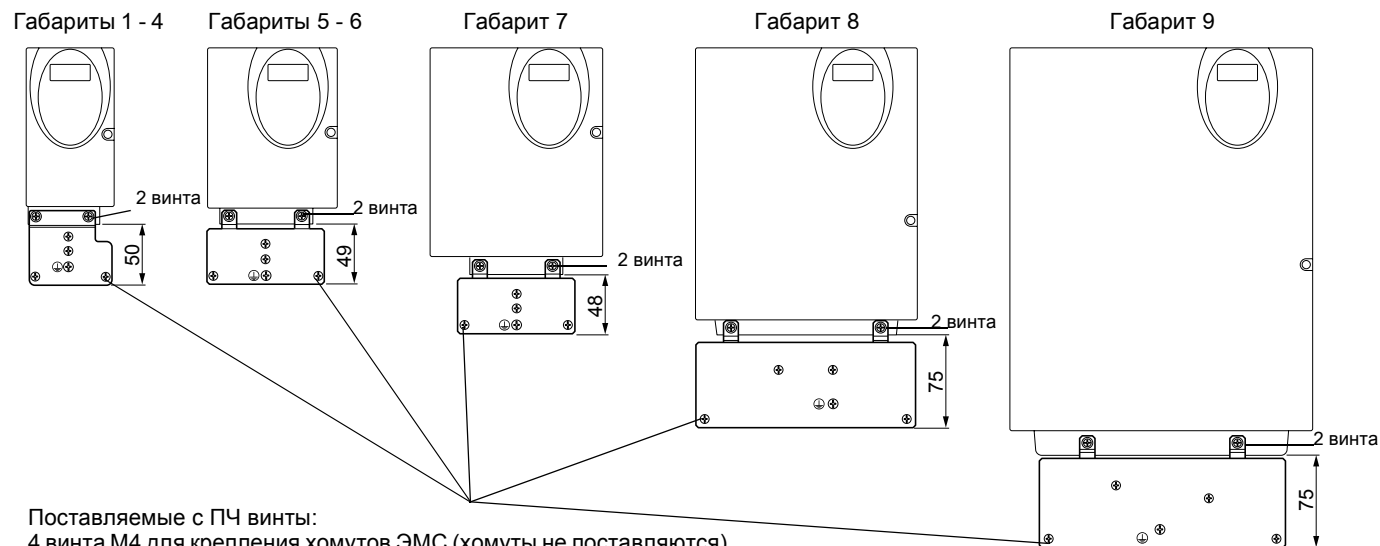
**При установке ПЧ в шкафу необходимо обеспечить приток воздуха, по крайней мере, равный значениям, приведенным в таблице для каждого преобразователя (см. ниже).**

ATV31	Расход, м <sup>3</sup> / час
H018M2, H037M2, H055M2, H018M3X, H037M3X, H055M3X, H037N4, H055N4, H075N4, HU11N4 H075S6X, HU15S6X	18
H075M2, HU11M2, HU15M2 H075M3X, HU11M3X, HU15M3X HU15N4, HU22N4 HU22S6X, HU40S6X	33
HU22M2, HU22M3X, HU30M3X, HU40M3X HU30N4, HU40N4 HU55S6X, HU75S6X	93
HU55M3X HU55N4, HU75N4 HD11S6X	102
HU75M3X, HD11M3X, HD11N4, HD15N4 HD15S6X	168
HD15M3X	216

## Электромагнитная совместимость

### Пластина для монтажа ЭМС (поставляется с ПЧ)

Закрепите эквипотенциальную пластину ЭМС на радиаторе ПЧ ATV 31 с помощью двух поставляемых винтов, как это показано на рисунке.



Поставляемые с ПЧ винты:  
 4 винта М4 для крепления хомутов ЭМС (хомуты не поставляются)  
 1 винт М5 для заземления

ATV31	
H018M3X, H037M3X	Габарит 1
H055M3X, H075M3X	Габарит 2
H018M2, H037M2	Габарит 3
H055M2, H075M2	Габарит 4
HU11M3X, HU15M3X	Габарит 5
HU11M2, HU15M2, HU22M3X, H037N4, H055N4, H075N4, HU11N4, HU15N4, H075S6X, HU15S6X	Габарит 6

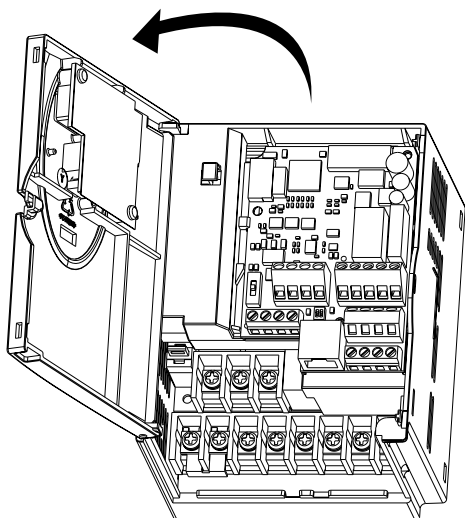
ATV31	
HU22M2, HU30M3X, HU40M3X, HU22N4, HU30N4, HU40N4, HU22S6X, HU40S6X	Габарит 7
HU55M3X, HU75M3X, HU55N4, HU75N4, HU55S6X, HU75S6X	Габарит 8
HD11M3X, HD15M3X, HD11N4, HD15N4, HD11S6X, HD15S6X	Габарит 9



# Монтаж

## Доступ к клеммникам

Для доступа к клеммникам откройте крышку, как это показано ниже.



Пример: ATV31HU11M2

## Силовые клеммники



Подключите силовые клеммы до подключения цепей управления.

### Характеристики силовых клемм

Altivar ATV 31	Максимальное сечение проводов		Момент затяжки, Н•м
	AWG	мм <sup>2</sup>	
H018M2, H037M2, H055M2, H075M2, H018M3X, H037M3X, H055M3X, H075M3X, HU11M3X, HU15M3X	AWG 14	2,5	0,8
HU11M2, HU15M2, HU22M2, HU22M3X, HU30M3X, HU40M3X, H037N4, H055N4, H075N4, HU11N4, HU15N4, HU22N4, HU30N4, HU40N4 H075S6X, HU15S6X, HU22S6X, HU40S6X	AWG 10	6	1,2
HU55M3X, HU75M3X, HU55N4, HU75N4, HU55S6X, HU75S6X	AWG 6	16	2,2
HD11M3X, HD15M3X, HD11N4, HD15N4, HD11S6X, HD15S6X	AWG 3	25	4

### Назначение силовых клемм

Клеммы	Назначение	Для преобразователя Altivar ATV 31
⊥	Клемма заземления	Все типоразмеры
R/L1 S/L2	Сетевое питание	ATV31●●●●M2
R/L1 S/L2 T/L3		ATV31●●●●M3X ATV31●●●●N4 ATV31●●●●S6X
PO		Все типоразмеры
PA/+	Подключение тормозного сопротивления (вывод +)	Все типоразмеры
PB	Подключение тормозного сопротивления	Все типоразмеры
PC/-	Вывод - промежуточного звена пост. тока	Все типоразмеры
U/T1 V/T2 W/T3	Подключение двигателя	Все типоразмеры

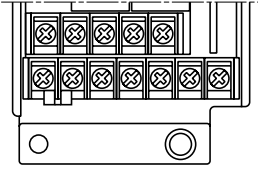


Никогда не снимайте перемычку между клеммами PO и PA/+.

# Монтаж

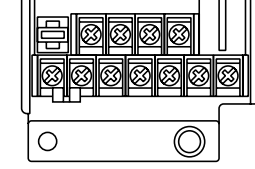
## Расположение силовых клемм

ATV 31H018M3X, H037M3X, H055M3X, H075M3X



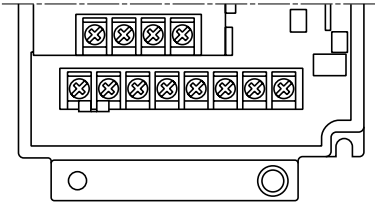
⊕	⊕	R/L1	S/L2	T/L3			
P0	PA+	PB	PC-	U/T1	V/T2	W/T3	

ATV 31H018M2, H037M2, H055M2, H075M2



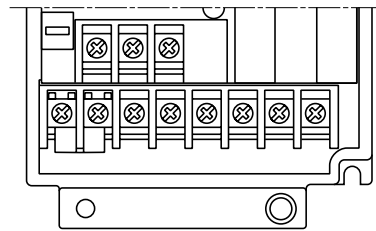
⊕	⊕	R/L1	S/L2				
P0	PA+	PB	PC-	U/T1	V/T2	W/T3	

ATV 31HU11M3X, HU15M3X, HU22M3X, HU30M3X, HU40M3X,  
H037N4, H055N4, H075N4, HU11N4, HU15N4, HU22N4,  
HU30N4, HU40N4, H075S6X, HU15S6X, HU22S6X,  
HU40S6X



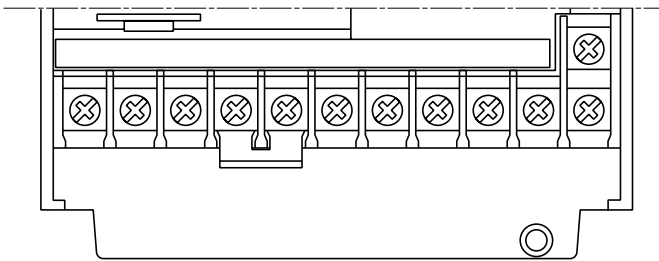
⊕	R/L1	S/L2	T/L3				
P0	PA+	PB	PC-	U/T1	V/T2	W/T3	⊕

ATV 31HU11M2, HU15M2, HU22M2



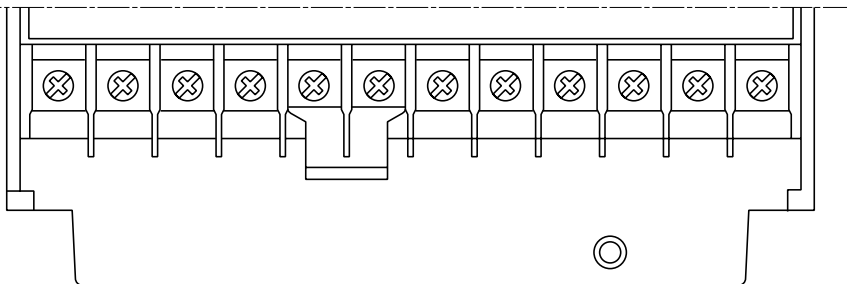
⊕	R/L1	S/L2					
P0	PA+	PB	PC-	U/T1	V/T2	W/T3	⊕

ATV 31HU55M3X, HU75M3X, HU55N4, HU75N4, HU55S6X, HU75S6X



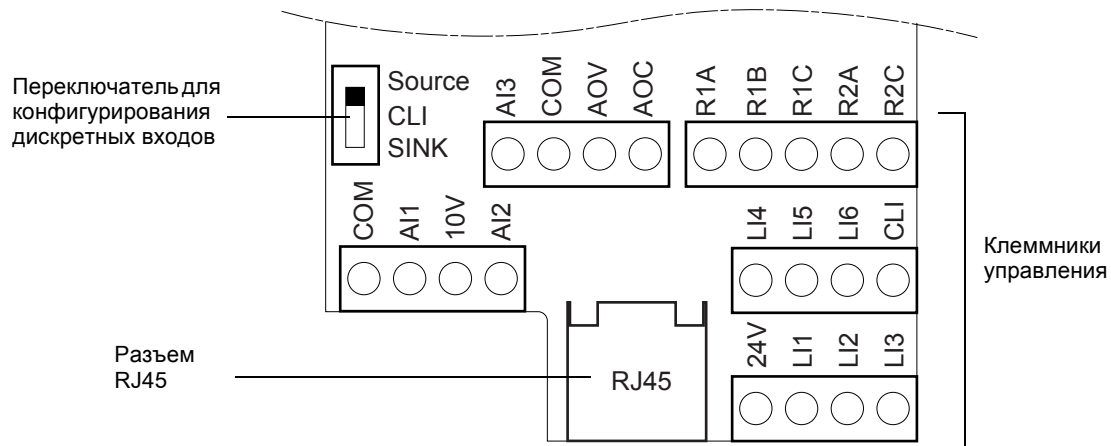
												⊕
R/L1	S/L2	T/L3	P0	PA+	PB	PC-	U/T1	V/T2	W/T3			⊕

ATV 31HD11M3X, HD15M3X, HD11N4, HD15N4, HD11S6X, HD15S6X



⊕	R/L1	S/L2	T/L3	P0	PA+	PB	PC-	U/T1	V/T2	W/T3	⊕
---	------	------	------	----	-----	----	-----	------	------	------	---

## Клеммники управления



- Максимальное сечение проводов: 2,5 мм<sup>2</sup> - AWG 14
- Максимальный момент затяжки: 0,6 Н•м

## Клеммники управления

### Расположение, характеристики и назначение клемм управления

Клемма	Назначение	Электрические характеристики
R1A R1B R1C	Релейный выход с переключающим контактом (R1C) программируемого реле R1	<ul style="list-style-type: none"> <li>● Минимальная переключающая способность: 10 мА для 5 В пост. тока</li> <li>● Максимальная переключающая способность при активной нагрузке (<math>\cos \varphi = 1</math> и <math>L/R = 0</math> мс): 5 А для 250 В пер. тока или 30 В пост. тока</li> </ul>
R2A R2C	Программируемое реле R2 с НО контактом	<ul style="list-style-type: none"> <li>● Максимальная переключающая способность при индуктивной нагрузке (<math>\cos \varphi = 0,4</math> и <math>L/R = 7</math> мс): 1,5 А для 250 В пер. тока или 30 В пост. тока</li> <li>● Время дискретизации &lt; 8 мс</li> <li>● Число коммутаций: 100 000 при максимальной переключающей способности, 1 000 000 при минимальной переключающей способности.</li> </ul>

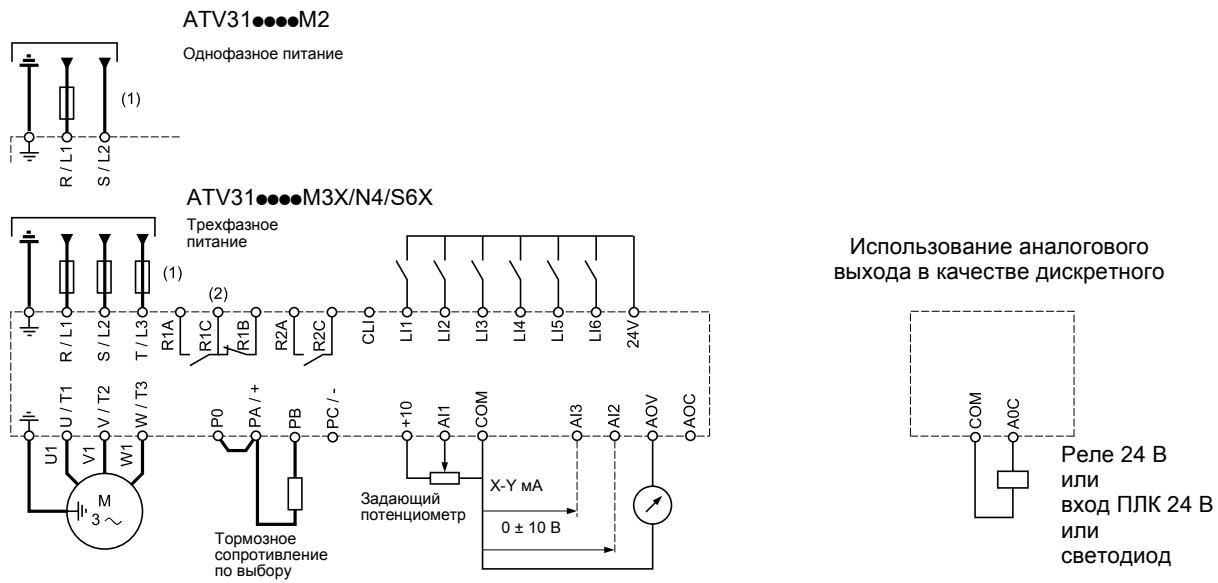
COM	Общий вывод аналоговых входов-выходов	0 В
A11	Аналоговый вход по напряжению	Аналоговый вход по напряжению 0-10 В, макс. допустимое напряжение 30 В: <ul style="list-style-type: none"> <li>● полное сопротивление 30 кОм;</li> <li>● разрешение 0,01 (10 бит);</li> <li>● точность <math>\pm 4,3</math> %, линейность <math>\pm 0,2</math> % максимального значения;</li> <li>● время дискретизации &lt; 8 мс;</li> <li>● использование: &lt; 100 м с экранированным кабелем</li> </ul>
10 V	Питание для задающего потенциометра (1 - 10 кОм)	+10 В (+8 % - 0), <10 мА, защищенный от коротких замыканий и перегрузок
A12	Аналоговый вход по напряжению	Аналоговый вход по напряжению двухполярный $\pm 10$ В (максимальное допустимое напряжение 30 В) <b>Полярность + или - напряжения на входе A12 влияет на знак задания, т.е. на направление вращения</b> <ul style="list-style-type: none"> <li>● полное сопротивление 30 кОм;</li> <li>● разрешение 0,01 (10 бит);</li> <li>● точность <math>\pm 4,3</math> %, линейность <math>\pm 0,2</math> % максимального значения;</li> <li>● время дискретизации &lt; 8 мс;</li> <li>● использование: &lt; 100 м с экранированным кабелем</li> </ul>

A13	Аналоговый вход по току	Аналоговый вход по току X-Y мА с программированием X и Y от 0 до 20 мА: <ul style="list-style-type: none"> <li>● полное сопротивление 250 Ом;</li> <li>● разрешение 0,02 мА (10 бит);</li> <li>● точность <math>\pm 4,3</math> %, линейность <math>\pm 0,2</math> % максимального значения;</li> <li>● время дискретизации &lt; 8 мс</li> </ul>
COM	Общий вывод аналоговых входов-выходов	0 В
AOV AOC	Аналоговый выход по напряжению AOV или аналоговый выход по току AOC или дискретный выход по напряжению AOC AOV или AOC назначаются (один или второй, но не оба сразу)	Аналоговый выход по напряжению 0 - 10 В, минимальное сопротивление нагрузки 470 Ом или аналоговый выход по току X-Y мА с программированием X и Y от 0 до 20 мА, максимальное сопротивление нагрузки 800 Ом: <ul style="list-style-type: none"> <li>● разрешение 8 бит (1);</li> <li>● точность <math>\pm 1</math> % (1);</li> <li>● линейность <math>\pm 0,2</math> % (1);</li> <li>● время дискретизации &lt; 8 мс</li> </ul> Этот аналоговый выход конфигурируется в качестве дискретного выхода 24 В на AOC, минимальное сопротивление нагрузки 1,2 кОм (1) Характеристики цифро-аналогового преобразователя

24V	Питание дискретных входов	Источник + 24 В, защищенный от коротких замыканий и перегрузок (от 19 до 30 В) Макс. ток потребления 100 мА
L11 L12 L13	Дискретные входы	Программируемые дискретные входы: <ul style="list-style-type: none"> <li>● питание + 24 В (макс. 30 В);</li> <li>● полное сопротивление 3,5 кОм;</li> <li>● состояние 0, если &lt; 5 В, состояние 1, если &gt; 11 В (напряжение между LI- и CLI);</li> <li>● время дискретизации &lt; 8 мс</li> </ul>

L14 L15 L16	Дискретные входы	Программируемые дискретные входы: <ul style="list-style-type: none"> <li>● питание + 24 В (макс. 30 В);</li> <li>● полное сопротивление 3,5 кОм;</li> <li>● состояние 0, если &lt; 5 В, состояние 1, если &gt; 11 В (напряжение между LI- и CLI);</li> <li>● время дискретизации &lt; 4 мс</li> </ul>
CLI	Общий вывод дискретных входов	См. стр. <a href="#">12</a>

## Схема подключения для заводской настройки



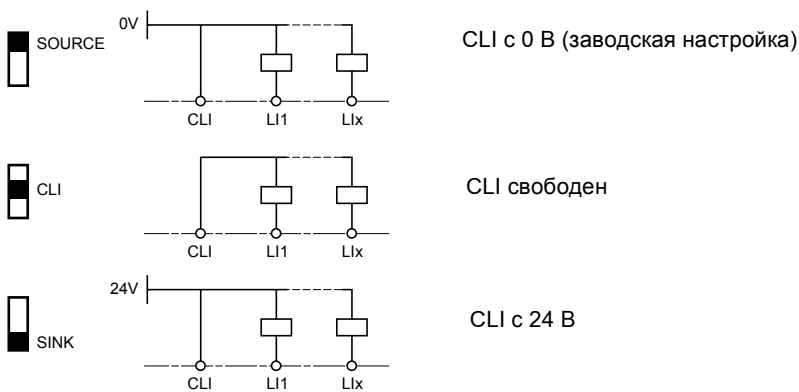
- (1) Сетевой дроссель по выбору (одно- или трехфазный)  
 (2) Контакты реле неисправности для дистанционного контроля состояния преобразователя

**Примечание:** установите помехоподавляющие цепочки на всех индуктивных цепях вблизи ПЧ или включенных в ту же сеть (реле, контакторы, электромагнитные клапаны, люминесцентные лампы и т.д.)

**Выбор комплектующих изделий:**  
 См. каталог ATV31

## Переключатель дискретных входов

Этот переключатель назначает соединение общего вывода дискретных входов с 0 В, 24 В или ни с чем:

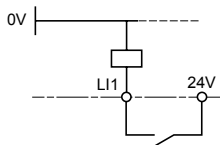


# Монтаж

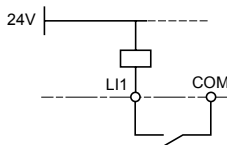
## Примеры рекомендуемых схем

### Использование сухих контактов

- Переключатель в положении "Source" (заводская настройка ATV31 отличается от ATV31●●●●A)

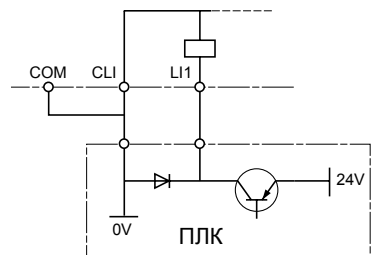


- Переключатель в положении "SINK" (заводская настройка ATV31●●●●A)

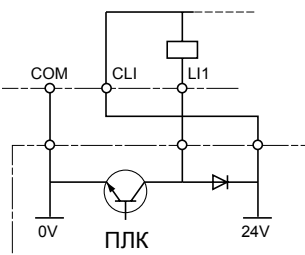


### Использование транзисторных выходов ПЛК

- Переключатель в положении CLI



- Переключатель в положении CLI



## Рекомендации по монтажу

### Силовые цепи

Преобразователь должен быть заземлен в соответствии с рекомендациями по большому току утечки (больше 3,5 мА).

Если по нормативам требуется использовать на входе устройство дифференциальной защиты, то необходимо применять устройство типа А для ПЧ с однофазным питанием и типа В для трехфазных ПЧ. Выберите адаптированную модель, включающую:

- фильтрацию высокочастотных токов;
- выдержку времени, исключающую любое отключение, вызванное нагрузкой паразитных емкостей при включении напряжения питания. Выдержка времени невозможна для аппаратов на 30 мА. В этом случае используйте устройства, устойчивые к случайным отключениям, например, типа DDR с увеличенной устойчивостью s.i (марки Merlin Gerin).

Если установка содержит несколько преобразователей, то используйте одно устройство дифференциальной защиты для каждого ПЧ.

Отделите силовые кабели от слаботочных цепей (датчики, ПЛК, измерительная аппаратура, телевизоры, телефоны и т.д.).

Если длина соединительного кабеля между ПЧ и двигателем > 50 м, то используйте выходные фильтры (см. каталог ATV 31).

### Цепи управления

Отделите цепи управления от силовых кабелей. Рекомендуется использовать для цепей управления и задания скорости экранированные кабели с шагом скрутки от 25 до 50 мм, заземляя экран с обоих концов.

## Применения в сетях с изолированной нейтралью IT

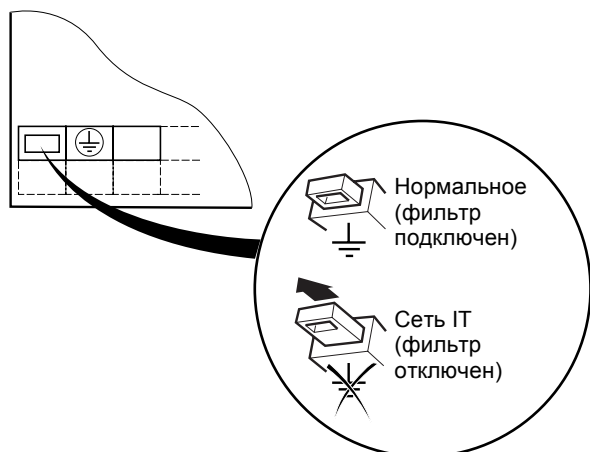
Режим нейтрали IT: изолированная или независимая нейтраль.

Используйте устройство контроля сопротивления изоляции совместимое с нелинейными нагрузками типа XM200 фирмы Merlin Gerin.

Преобразователи ATV 31●●●M2 и N4 содержат встроенные фильтры радиопомех. Для использования в сети IT есть возможность отсоединения этих фильтров от земли одним из двух способов в зависимости от типоразмера ПЧ:

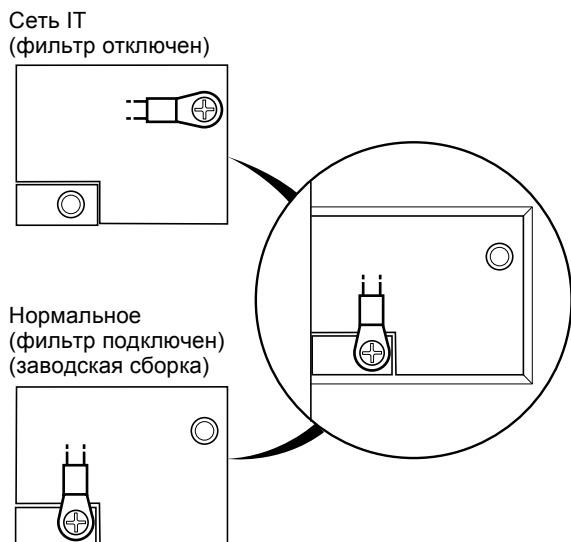
### ATV31H018M2 - U22M2 и ATV31H037N4 - U40N4:

Поставьте перемычку, расположенную слева от клеммы заземления, в положение, указанное на рисунке.



### ATV31HU55N4 - D15N4:

Переместите провод с наконечником, расположенный слева над силовым клеммником, как показано на рисунке (пример для ATV31HU55N4):

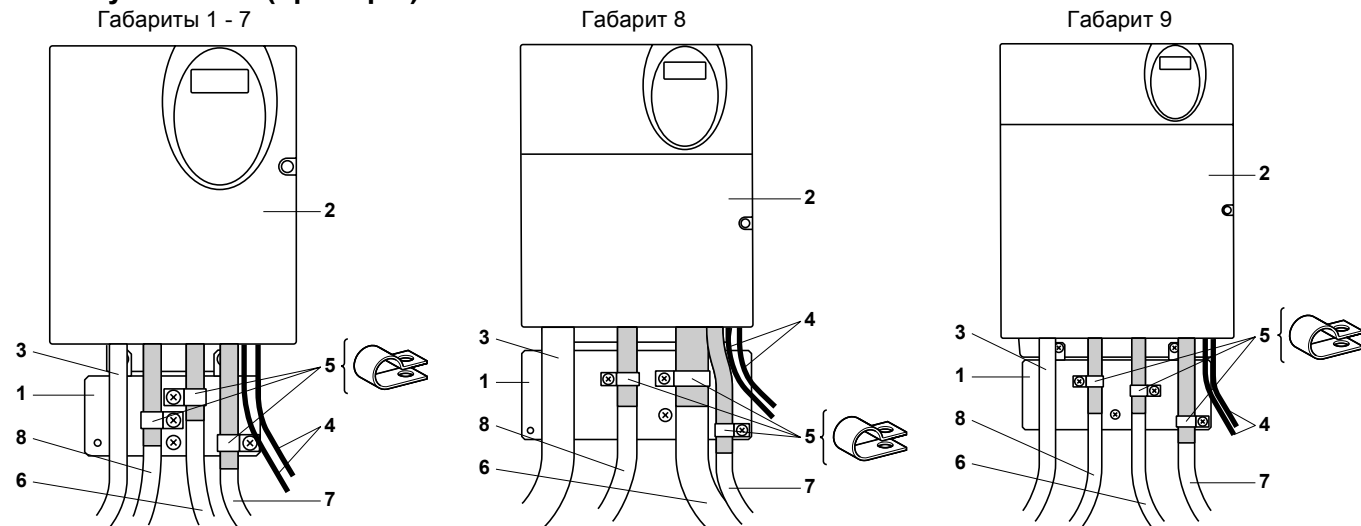


## Электромагнитная совместимость

### Принцип

- Заземление между ПЧ, двигателем и экранирующей оболочкой кабеля должно иметь высокочастотную эквипотенциальность.
- Используйте экранированные кабели, заземленные по всему диаметру с обоих концов, для подключения двигателя **6**, тормозного сопротивления по выбору **8** и цепей управления **7**. Экранирование может быть выполнено на части кабеля с помощью металлических труб или каналов при условии отсутствия разрыва по всей длине экранируемого участка.
- Кабель питания (сетевой) должен располагаться как можно дальше от кабеля двигателя.

### Схема установки (примеры)



	Габарит 1	Габарит 2	Габарит 3	Габарит 4	Габарит 5	Габарит 6	Габарит 7	Габарит 8	Габарит 9
ATV31	H018M3X, H037M3X	H055M3X, H075M3X	H018M2, H037M2	H055M2, H075M2	HU11M3X, HU15M3X	HU11M2, HU15M2 HU22M3X H037N4, H055N4, H075N4, HU11N4, HU15N4 H075S6X, HU15S6X	HU22M2 HU30M3X, HU40M3X HU22N4, HU30N4, HU40N4 HU22S6X, HU40S6X	HU55M3X, HU75M3X HU55N4, HU75N4 HU55S6X, HU75S6X	HD11M3X, HD15M3X HD11N4, HD15N4 HD11S6X, HD15S6X

1 Металлическая пластина, поставляемая вместе с ПЧ и монтируемая на нем (плоскость заземления)

2 Altivar 31

3 Неэкранированные провода питания

4 Неэкранированные кабели для выходных контактов реле

5 Экранирующая оболочка кабелей **6**, **7** et **8** крепится и заземляется как можно ближе к преобразователю:

- необходимо зачистить оболочку;

- необходимо подобрать хомуты из нержавеющей стали нужного размера для крепления зачищенных участков экранирующей оболочки к монтажной плате 1.

Экранирующая оболочка должна быть прикреплена к металлической плате достаточно плотно, чтобы обеспечить надежный контакт

6 Экранированный кабель для подключения двигателя. Экранирующая оболочка должна быть заземлена с обоих концов.

Экранирование не должно иметь разрывов. Промежуточные клеммники должны находиться в экранированных металлических коробках, отвечающих требованиям ЭМС.

Для ПЧ мощностью от 0,18 до 1,5 кВт при частоте коммутации больше 12 кГц необходимо использовать кабели с низкой емкостью: 130 пФ на метр.

7 Экранированный кабель для сигналов управления и контроля.

В тех случаях, когда требуется несколько проводников, должны использоваться провода малого сечения (0,5 мм<sup>2</sup>).

Экранирующая оболочка должна быть заземлена с обоих концов.

Экранирование не должно иметь разрывов. Промежуточные клеммники должны находиться в экранированных металлических коробках, отвечающих требованиям ЭМС.

8 Экранированный кабель для подключения тормозного сопротивления по выбору.

Экранирование не должно иметь разрывов. Промежуточные клеммники должны находиться в экранированных металлических коробках, отвечающих требованиям ЭМС.

### Примечание:

• Если используется дополнительный входной фильтр, он должен быть установлен под ПЧ и подсоединен к сети неэкранированным кабелем. Подсоединение 3 осуществляется кабелем фильтра.

• Эквипотенциальное высокочастотное заземление масс между фильтром, преобразователем частоты, двигателем и экранирующей оболочкой кабелей не снимает необходимости подключения защитных заземляющих проводников PE (желто-зеленых) к соответствующим зажимам на каждом из устройств.